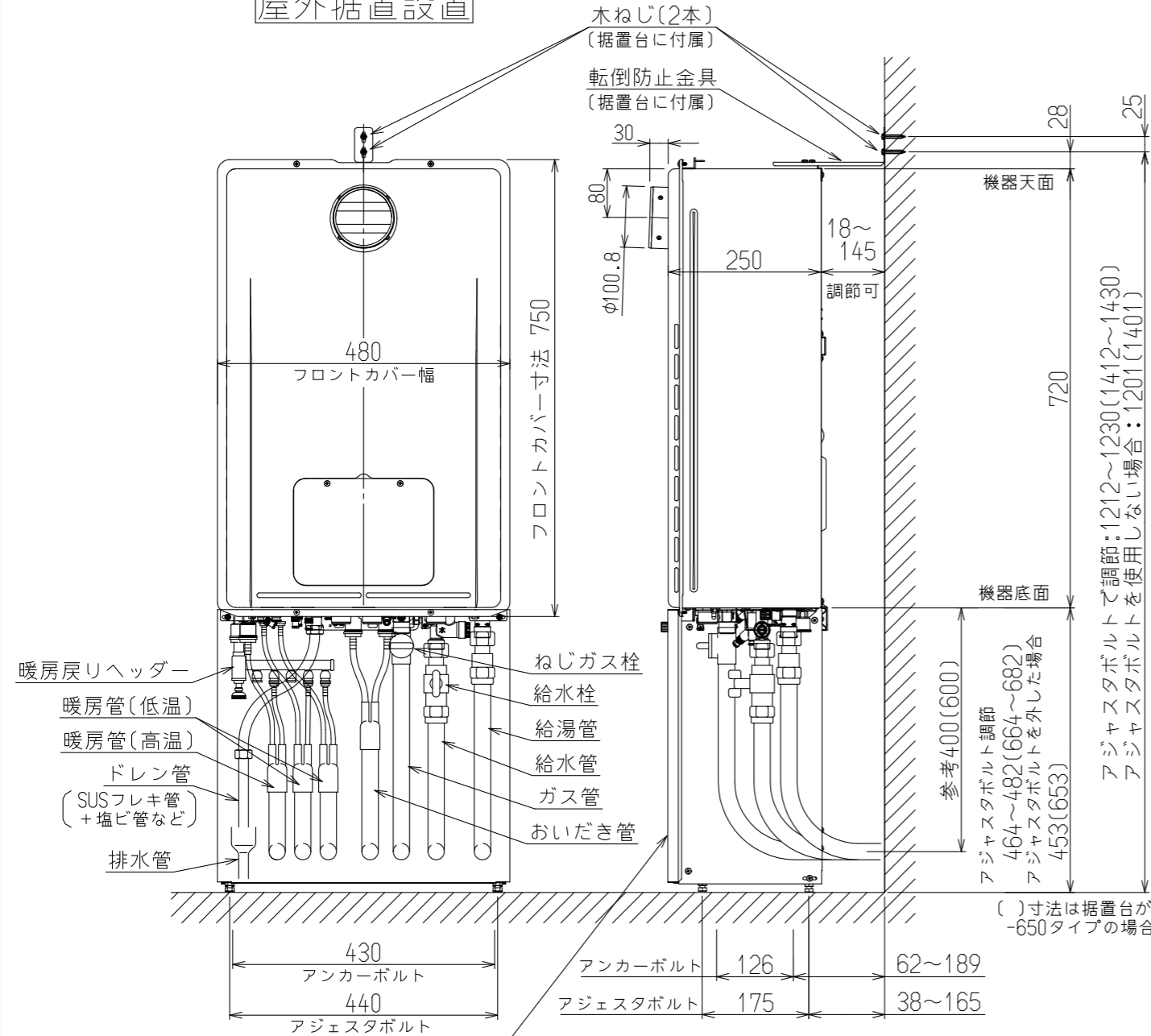


(単位:mm)

### 屋外据置設置



据置台  
WOP-M201SS  
WOP-M201SS-650

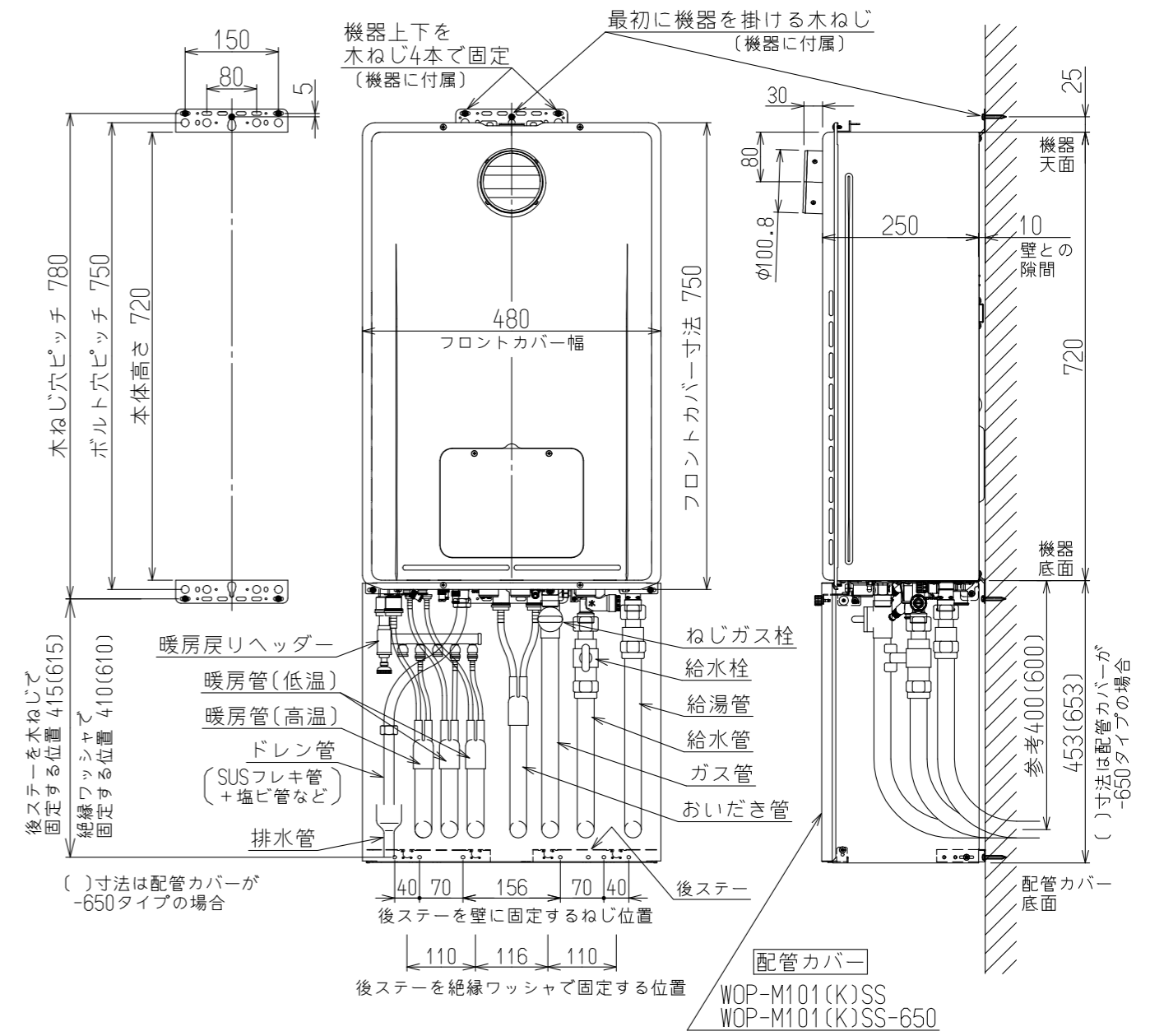
注) RUFH-E2408AH2-6Sのみ、据置台は  
WOP-M201-SO (AIシルバー)、  
WOP-M201-650-SO (AIシルバー)です。

※機器の接続口の位置や口径は、機器の外形寸法図を参照ください。  
※配管カバーの詳細寸法は、据置台の外形寸法図を参照ください。

注) 暖房熱動弁が内蔵タイプ、外付けタイプ、1温度タイプ  
によって、暖房配管の接続方法が異なります。  
上図は、暖房熱動弁が内蔵タイプの例です。

注) この機器は燃焼中にドレン水が発生するため、  
必ず、ドレン管の工事を行ってください。  
ただし、各地域の下水道の管轄部署の基準に従ってください。

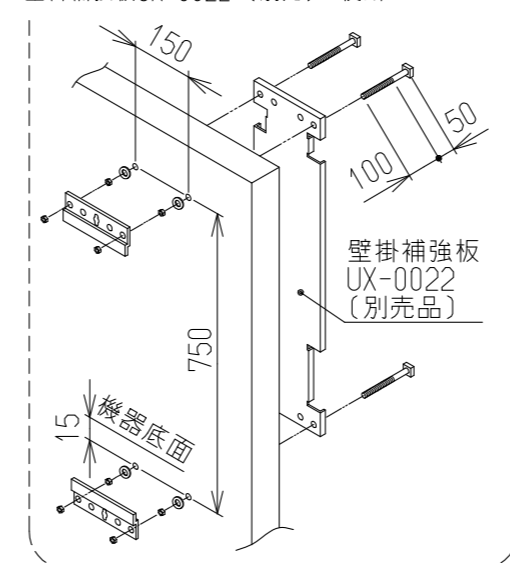
### 屋外壁掛設置



注) RUFH-E2408AH2-6Sのみ、配管カバーは  
WOP-M101(K)-SO (AIシルバー)です。  
また、AIシルバーの-650は特注対応となります。

※機器の接続口の位置や口径は、機器の外形寸法図を参照ください。  
※配管カバーの詳細寸法は、配管カバーの外形寸法図を参照ください。

外壁強度が給湯器の取付けに十分でない場合は、  
壁掛補強板UX-0022 (別売)を使用してください。



名称	屋外標準設置図		
型式	RUFH-E2408AH2-6	RUFH-E2407AH2-3	RUFH-E1617AH2-3
	RUFH-E2408AH2-6S	RUFH-E2407AH	RUFH-E1617AH
	RUFH-E2408AH2-3	RUFH-E2407SAH2-3	RUFH-E1617SAH2-3
	RUFH-E2408AH2-1	RUFH-E2407SAH	RUFH-E1617SAH
	RUFH-E2408SAH2-6		
	RUFH-E2408SAH2-3	RUFH-UE2408AH2-6	RUFH-UE2407AH2-3
RUFH-E2408SAH2-1			
作成	2022.03	尺度 1:10	サイズ A3

リンナイ株式会社