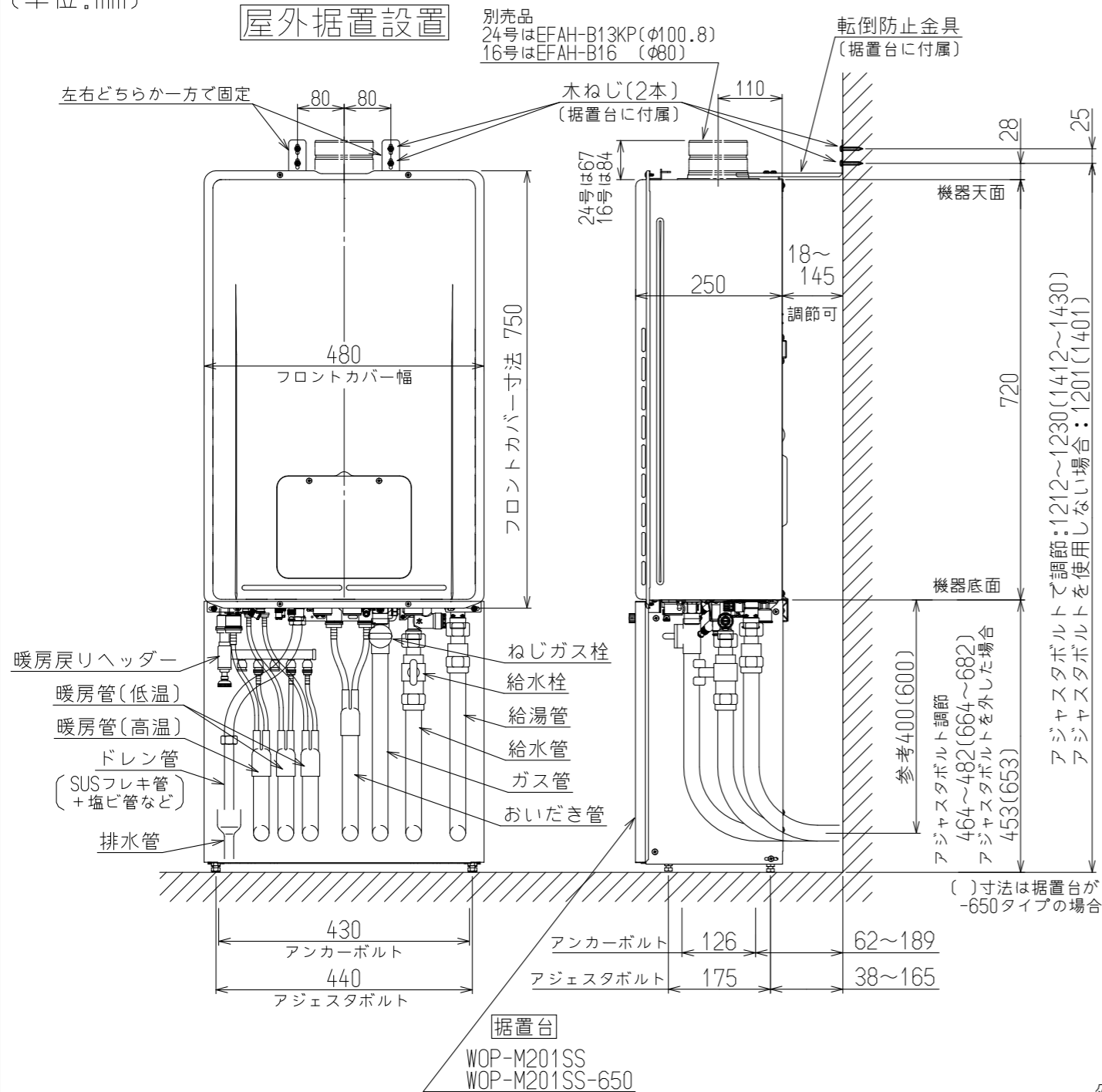


(単位:mm)

屋外据置設置



別売品
24号はEFAH-B13KP(φ100.8)
16号はEFAH-B16 (φ80)

転倒防止金具
(据置台に付属)

木ねじ(2本)
(据置台に付属)

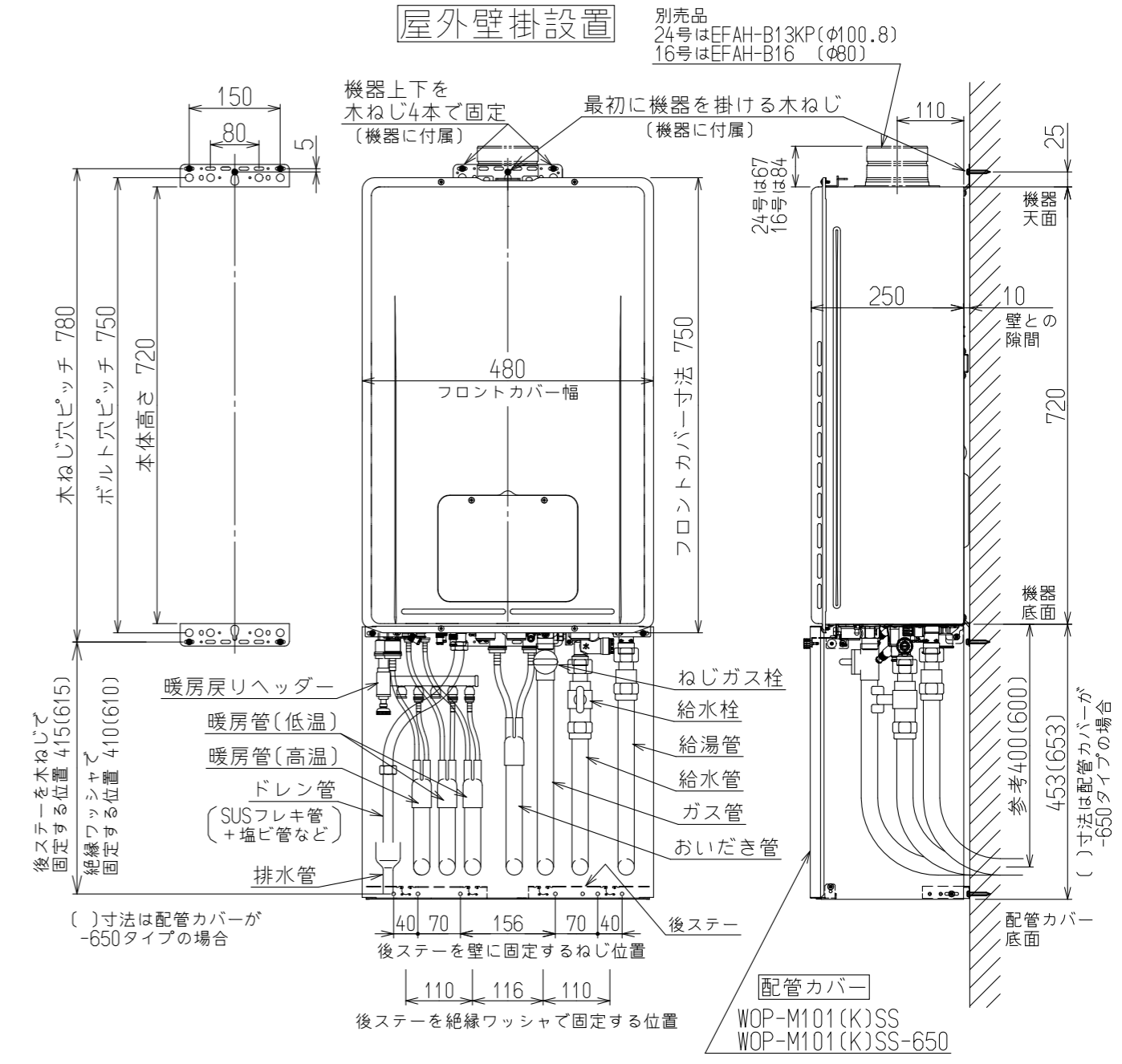
据置台
WOP-M201SS
WOP-M201SS-650

※機器の接続口の位置や口径は、機器の外形寸法図を参照ください。
※配管カバーの詳細寸寸法は、据置台の外形寸法図を参照ください。

注) 暖房熱動弁が内蔵タイプ、外付けタイプ、1温度タイプによって、暖房配管の接続方法が異なります。上図は、暖房熱動弁が内蔵タイプの例です。

注) この機器は燃焼中にドレン水が発生するため、必ず、ドレン管の工事を行ってください。ただし、各地域の下水道の管轄部署の基準に従ってください。

屋外壁掛設置



別売品
24号はEFAH-B13KP(φ100.8)
16号はEFAH-B16 (φ80)

機器上下を
木ねじ4本で固定
(機器に付属)

最初に機器を掛ける木ねじ
(機器に付属)

24号は67
16号は84

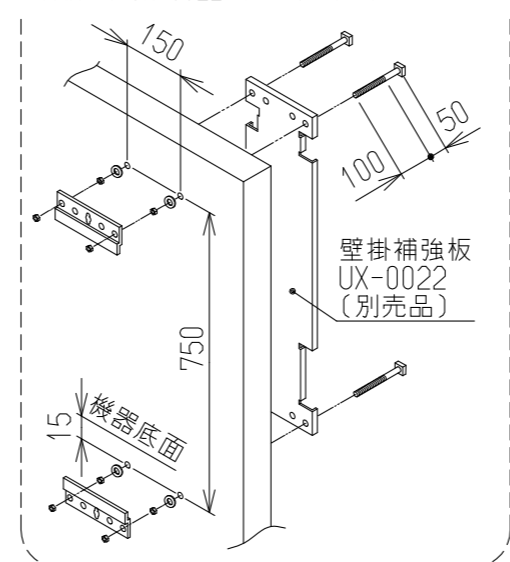
暖房戻りヘッダー
暖房管(低温)
暖房管(高温)
ドレン管
(SUSフレキ管
+塩ビ管など)
排水管

ねじガス栓
給水栓
給湯管
給水管
ガス管
おいだき管

配管カバー
WOP-M101(K)SS
WOP-M101(K)SS-650

※機器の接続口の位置や口径は、機器の外形寸法図を参照ください。
※配管カバーの詳細寸寸法は、配管カバーの外形寸法図を参照ください。

外壁強度が給湯器の取付けに十分でない場合は、
壁掛補強板UX-0022 (別売)を使用してください。



名称	屋外標準設置図		
型式	RUFH-E2408AU2-6	RUFH-E2407AU2-3	RUFH-E1617AU2-3
	RUFH-E2408AU2-6S	RUFH-E2407AU	RUFH-E1617AU
	RUFH-E2408AU2-3	RUFH-E2407SAU2-3	RUFH-E1617SAU2-3
	RUFH-E2408SAU2-6	RUFH-E2407SAU	RUFH-E1617SAU
	RUFH-E2408SAU2-3		
		RUFH-UE2408AU2-6	RUFH-UE2407AU2-3

作成 2022.04 尺度 1:10 サイズ A3 **リンナイ株式会社**