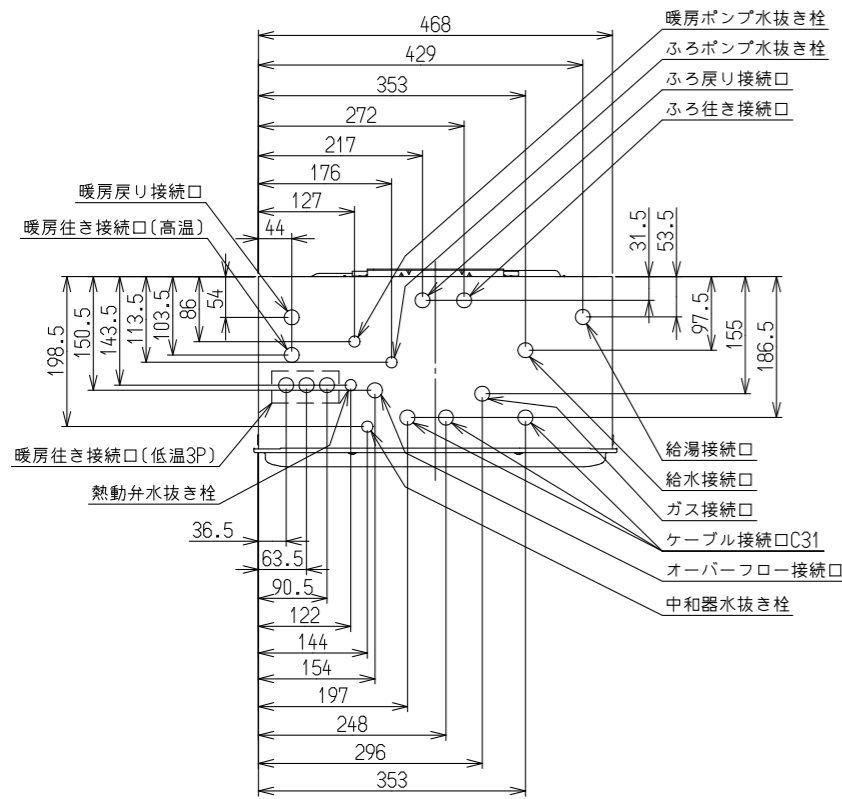


(単位:mm)

(上方からの透視図)



※本製品の設置・転倒防止の措置は、国土交通省告示第1447号「建築設備の構造耐力上安全な構造方法を定める件の一部を改定する件」に対応しています。

固定方法と部材仕様

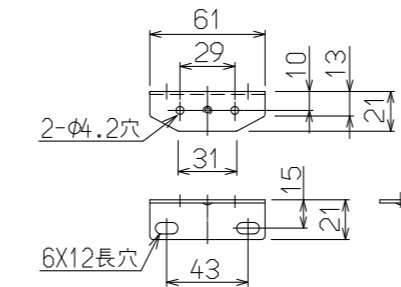
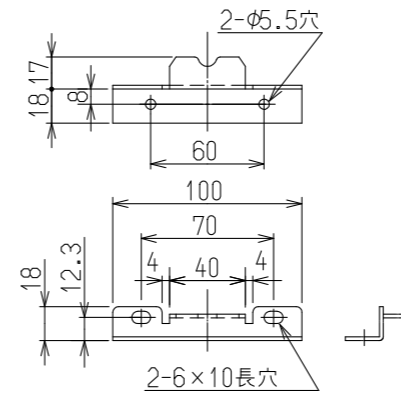
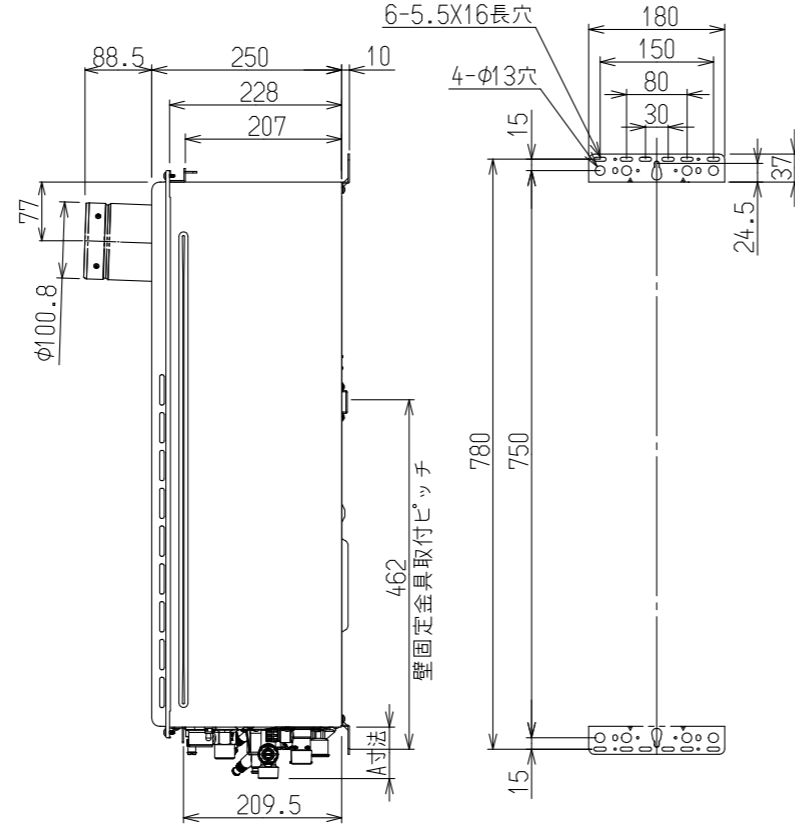
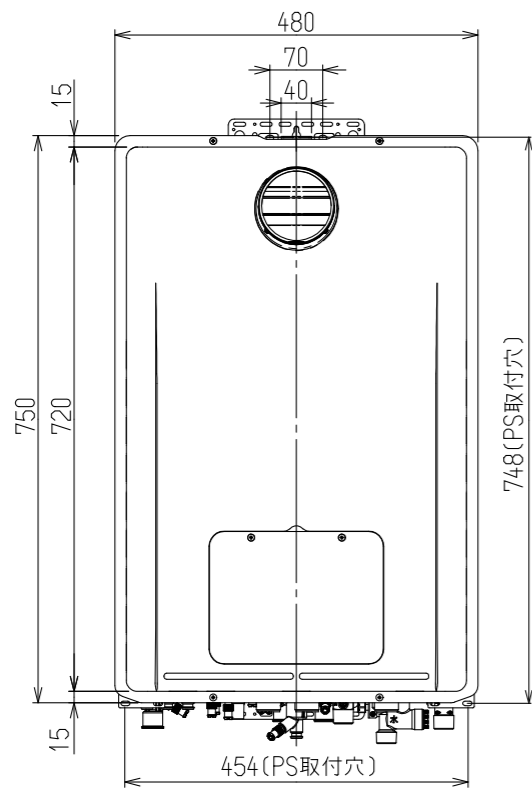
固定場所	部材仕様 (付属部品)	設置種別	固定本数	引張り耐力	備考
木壁固定	木ねじ(JIS) φ4.8×38	壁掛け	4	0.3kN/本以上 (木下地15mm)	
		据置(上部固定あり)	2		
RC壁固定 ALC壁固定	木ねじ(JIS) φ4.8×38 フィッシャープラグSX 6×30	壁掛け	4	0.3kN/本以上 (左記の木ねじと プラグ組合せ時)	
		据置(上部固定あり)	2		
PS固定	小ねじ M5×10	PS標準 PS扉内	4 5	0.5kN/本以上	取付ボックス と同梱

接続口	A寸法
ガス	42
給水	68
給湯	49
ふろ往	39
ふろ戻	39
暖房高温往	48
暖房低温往	23
暖房戻	48
ドレン配管	36

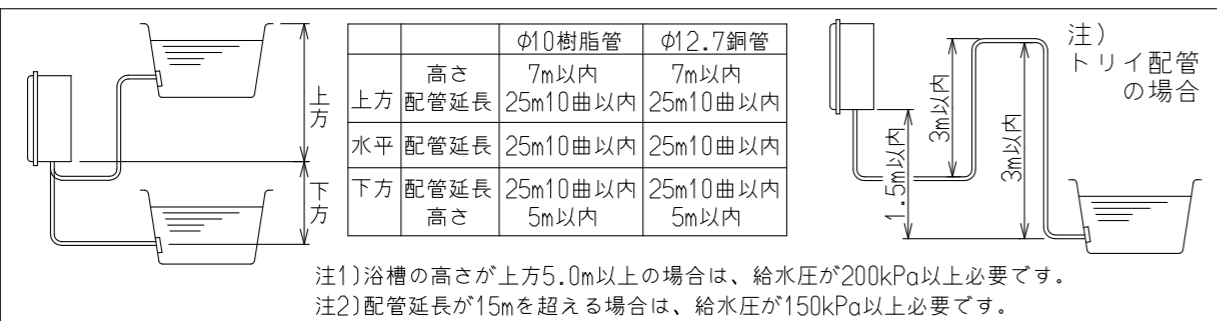
注) ドレン配管工事について

この機器は燃焼中にドレン水が発生するため、ドレン配管が必要です。必ずドレン配管工事を行ってください。

※ドレン配管工事の詳細につきましては、必ず各地域の下水道の管轄部署の基準に従ってください。



取付金具下(左右共通)
(尺度フリー)



仕様表

B L 型式	HT4222ARS4AW3CM	
型 式	RUFH-E2407AT2-3	
設置方式	PS扉内設置型・屋外壁掛可(後面・側面近接設置型)	
給排気方式	強制排気方式(最大排気延長φ100,7m4曲リ)	
寸法(高さ×幅×奥行)	750×480(本体468)×250	
質量(kg)	32.5(満水時:36)	
使用水圧	100~600kPa(1~6kgf/cm ²)	
最大ガス消費量(kW)	同時給湯	57.8(49,700kcal/h)
	暖房	44.2(38,000kcal/h)
	暖房	13.7(11,800kcal/h)
熱効 率	給湯:95%,暖房:87%(高温:85%,低温:89%)	
エネルギー消費効率	(定格)93.0	
区分・構造	区分:IV 構造:-	
騒音(dB(A))	給湯・暖房・ふろ同時 49以下	
NOx(ppm)	60以下	
排気温度	100℃以下	
ドレン排水量	最大約95mL/分	
安全装置	立消え安全装置,空だき安全装置,空だき防止装置,停電安全装置,過熱防止装置,過電流安全装置,過圧防止装置,ファン回転検出装置,ふろ・暖房ポンプ回転検出装置,漏電安全装置,沸騰防止装置,誘導電保護装置,中和器詰り検知装置,凍結防止装置	
	凍結予防	湯 凍結予防ヒータ(215W) 暖 低溫燃焼+ポンプ自動運転 ふ る 凍結予防ヒータ+ポンプ自動運転
接 続	ガス	20A(R3/4)・・・13A,12A,15A(R1/2) T U接続可・・・LPG
	給水・給湯	20A(R3/4)
	暖房往戻	高温往・戻:CCHジョイント、低温往:CHジョイント(3P)
	ふろ往戻	CCHジョイント用継手
ドレン配管	15A(R1/2)	
電 源	CTC31(C31)	
消費電力(W)	AC100V 50-60Hz共用 195(待機時:1.1)(50-60Hz) ※1	
本体外装色	シャイニーシルバー(近似色:マンセルNo.-)	
付属品	信号線セット(一式),ビス類	
別 売 品	浴室リモコン,台所リモコン,増設リモコン,扉内設置用取付ボックス ふろ循環アダプタ,リモコンケーブル,マイクロバブルユニット	

能力表

給湯・湯はり	給湯能力(kW)	41.9~0.7(24~0.4号(1.5号未満は間欠燃焼))
	給湯温度調節	32,35,37~48,50,55,60℃(17段階) ※1
	自動保温・足し湯	33~48℃(16段階) ※1
	湯はり方式	0~8時間(6段階)・ふろ設定温にて10・20・40・60L(4段階)
湯はり	水位(量)調節	水位式
	最低作動水量(L/分)	1.5
暖房	給湯器内圧損(kPa)	41 (16L/分)
	暖房能力kW(kcal/h)	11.6~2.44(10,000~2,100)比例制御, 2.44~0(2,100~0) ON-OFF制御
	湯温制御	高温:約80℃,低温:約60℃(45・50・55・65・70℃切替可),40
	ポンプ機外揚程kPa(mHzO)(50-60Hz)	高温 57(5.8)(6L/分時) 低温 83(8.5)(6L/分時)・・・3P内蔵
システム許容水量(L)	給水方式	銅管:24 樹脂管:35
	給湯方式	漏水検知機能付自動給水
ふろ	おいだき能力(kW)	9.3(8,000kcal/h)
	連続おいだき	一定時間(1・2・3・4・5・6分の5段階)で自動停止 かつ設定温度まで達しない場合は設定温度にて自動停止
	最低作動流量(L/分)	2.9
ろ	おいだき温度調節	戻り温度検知(サーミスタ) ON-OFF制御 33℃~48℃(16段階)
	ポンプ機外揚程	70kPa(7.1mHzO)(5L/分)(50-60Hz)

※1 MBC-300V(B)シリーズのリモコン接続時の値です。

ふろ沸き上げ所要時間

条 件	160L(1人用)	180L(1.5人用)	210L(2人用)
32℃の湯を42℃までおいだき	約12分	約14分	約17分

ふろ自動湯はり所要時間

季 節	水 温	沸き上げ温度	160L(1人用)	180L(1.5人用)	210L(2人用)
春・秋	15℃	42℃	約12.5分	約13.5分	約15分

〈ご注意〉上表は配管長5m,水圧200kPaの時の時間です。配管が長くなれば所要時間も長くなります。

名称	外形寸法図	品名	ガス給湯暖房用熱源機 (潜熱回収型)
型式	RUFH-E2407AT2-3 (BL型式:HT4222ARS4AW3CM)		
作成	2022.07	尺度1:10	サイズ A3 リンナイ株式会社

給水装置認証登録番号	NW 2017
BL認定	あり
製造ガス種	13A・12A、LPG

・仕様は改良のため予告なく変更することがあります。