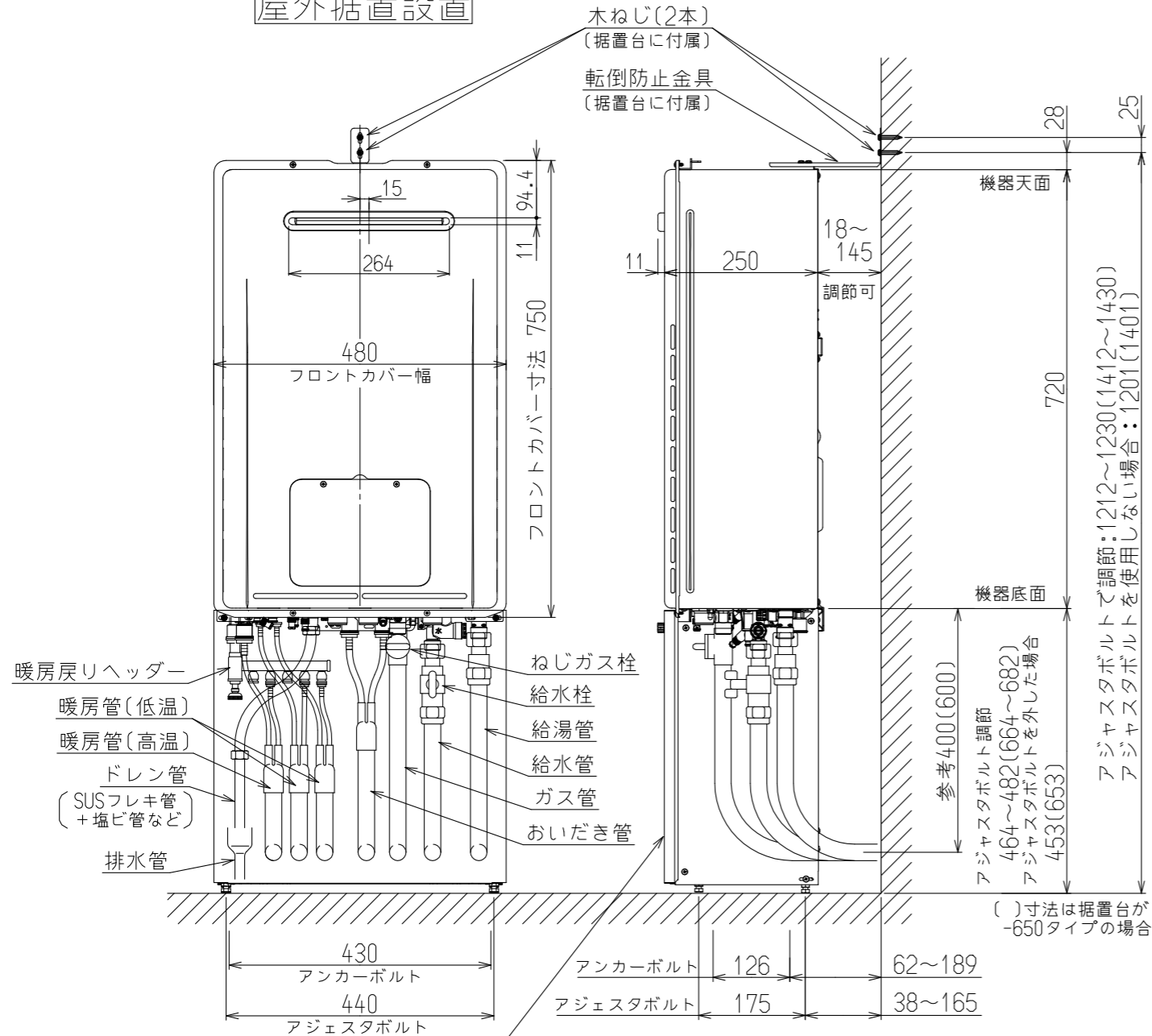


(単位:mm)

屋外据置設置



据置台
WOP-M201SS
WOP-M201SS-650

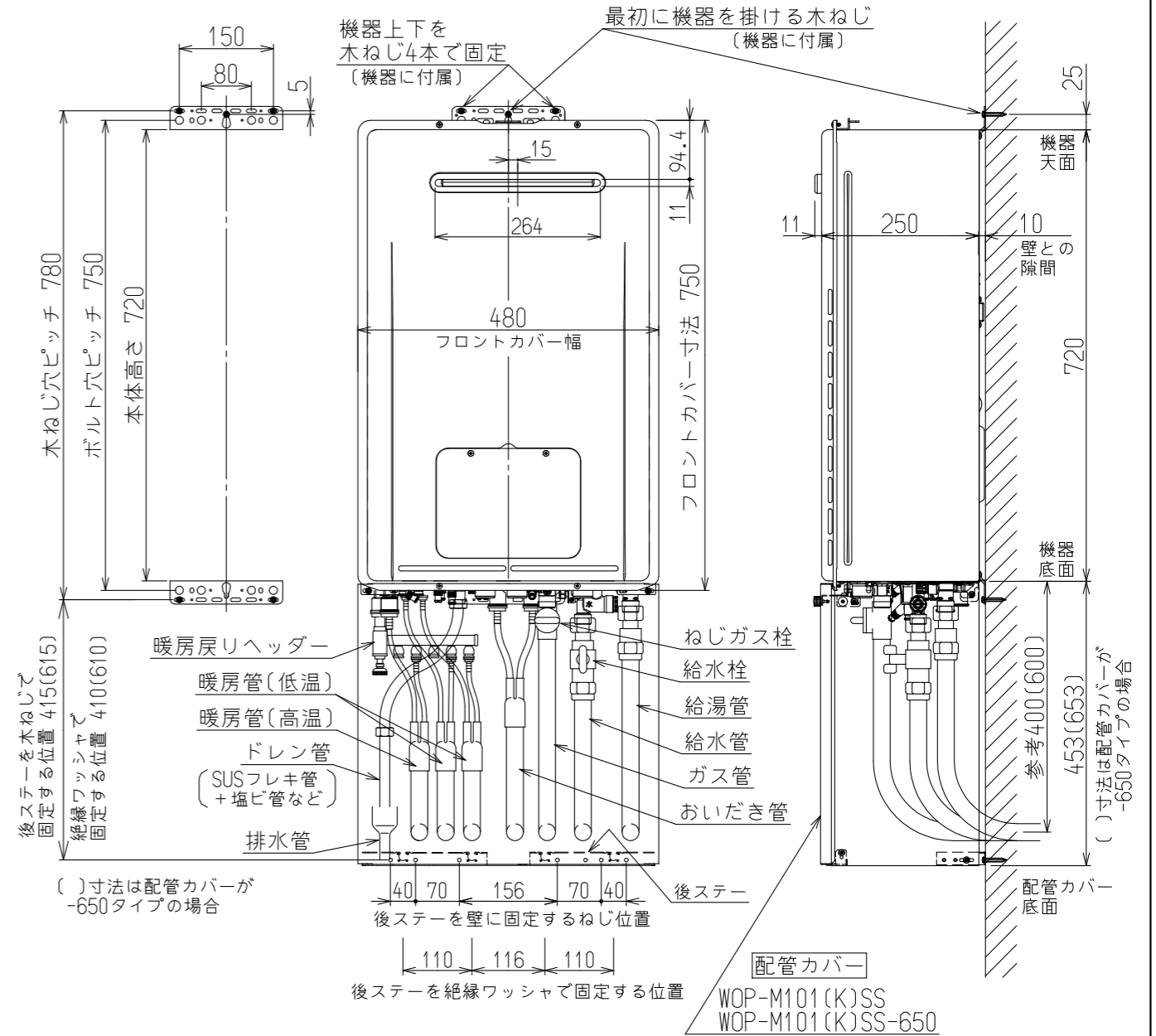
注) RUFH-E2408AW2-1Sのみ、据置台は
WOP-M201-SO (AIシルバー)、
WOP-M201-650-SO (AIシルバー)です。

※機器の接続口の位置や口径は、機器の外形寸法図を参照ください。
※配管カバーの詳細寸法は、据置台の外形寸法図を参照ください。

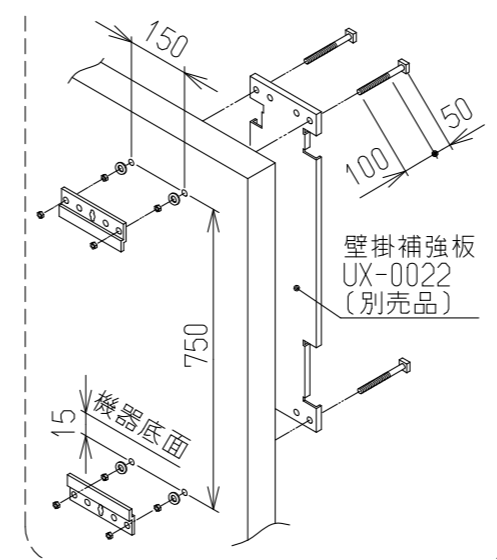
注) 暖房熱動弁が内蔵タイプ、外付けタイプ、1温度タイプ
によって、暖房配管の接続方法が異なります。
上図は、暖房熱動弁が内蔵タイプの例です。

注) この機器は燃焼中にドレン水が発生するため、
必ず、ドレン管の工事を行ってください。
ただし、各地域の下水道の管轄部署の基準に従ってください。

屋外壁掛設置



外壁強度が給湯器の取付けに十分でない場合は、
壁掛補強板UX-0022 (別売)を使用してください。



※機器の接続口の位置や口径は、機器の外形寸法図を参照ください。
※配管カバーの詳細寸法は、配管カバーの外形寸法図を参照ください。

名称	屋外標準設置図		
型式	RUFH-E2408AW2-6	RUFH-E2407AW2-3	RUFH-E1617AW2-3
	RUFH-E2408AW2-3	RUFH-E2407AW	RUFH-E1617AW
	RUFH-E2408AW2-1	RUFH-E2407SAW2-3	RUFH-E1617SAW2-3
	RUFH-E2408AW2-1S	RUFH-E2407SAW	RUFH-E1617SAW
	RUFH-E2408SAW2-6		
	RUFH-E2408SAW2-3 RUFH-E2408SAW2-1	RUFH-UE2408AW2-6	RUFH-UE2407AW2-3
作成	2022.04	尺度 1:10	サイズ A3

リンナイ株式会社