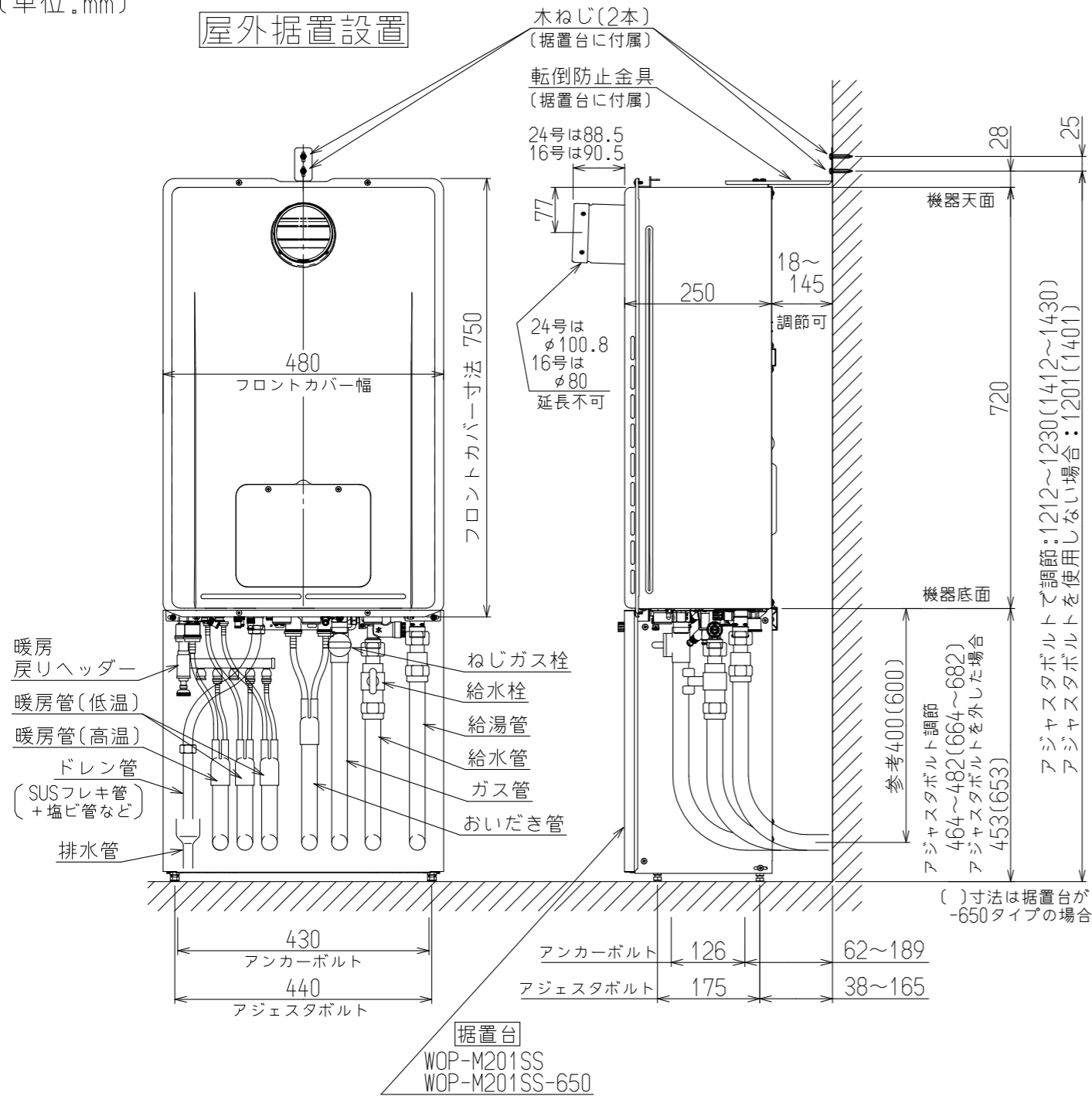


(単位:mm)

屋外据置設置

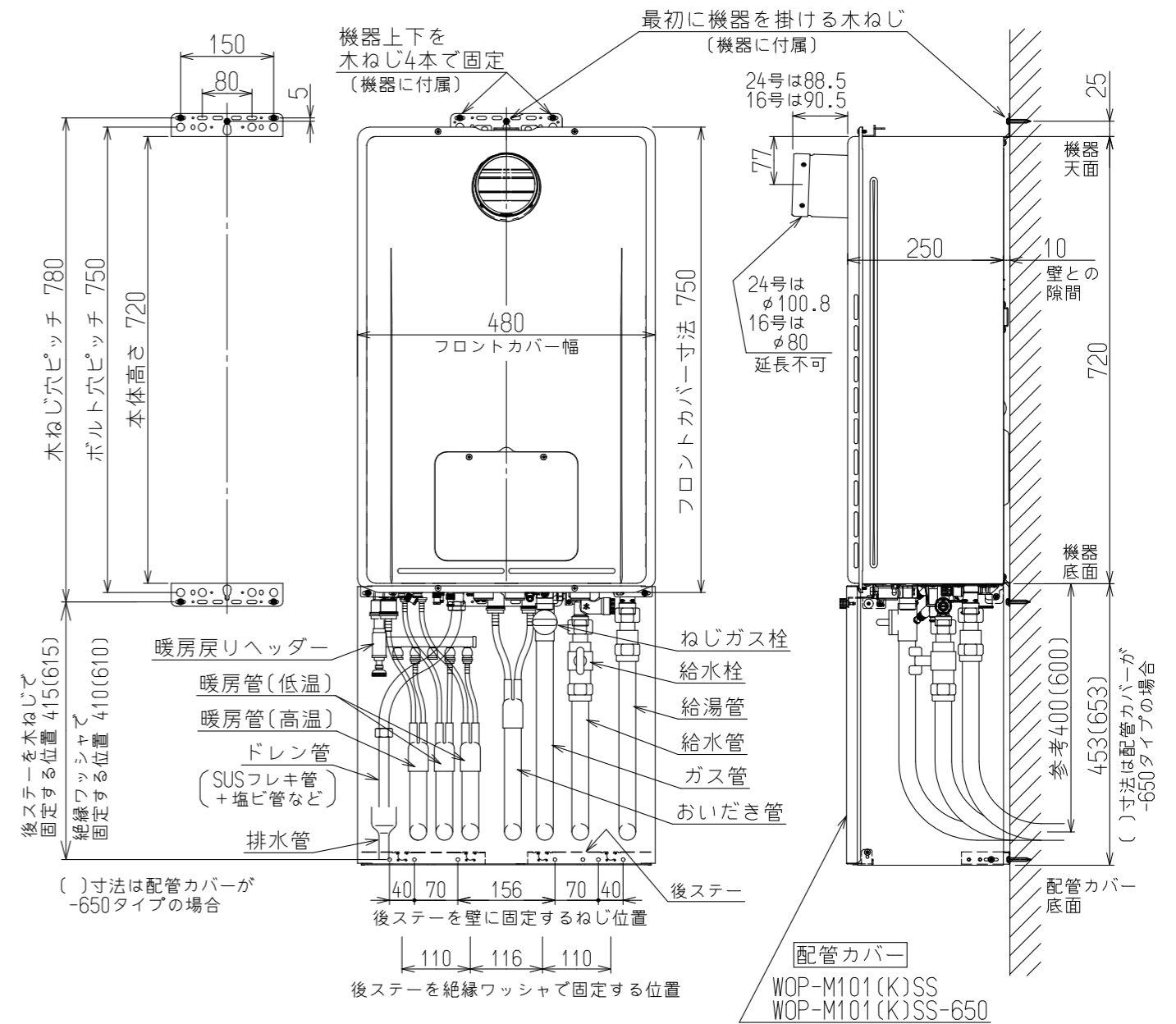


※機器の接続口の位置や口径は、機器の外形寸法図を参照ください。
※配管カバーの詳細寸寸法は、据置台の外形寸法図を参照ください。

注) 暖房熱動弁が内蔵タイプ、外付けタイプ、1温度タイプによって、暖房配管の接続方法が異なります。上図は、暖房熱動弁が内蔵タイプの例です。

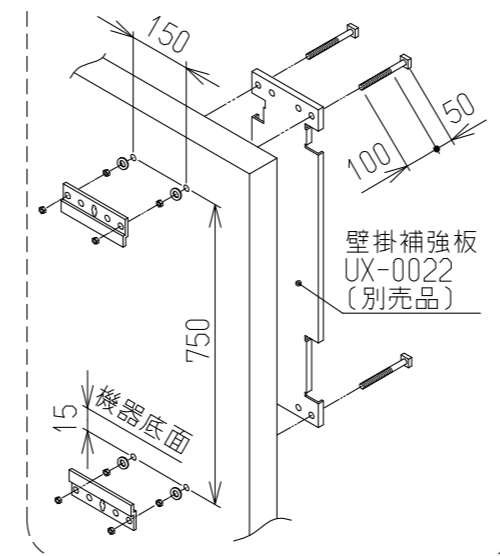
注) この機器は燃焼中にドレン水が発生するため、必ず、ドレン管の工事を行ってください。ただし、各地域の下水道の管轄部署の基準に従ってください。

屋外壁掛設置



※機器の接続口の位置や口径は、機器の外形寸法図を参照ください。
※配管カバーの詳細寸寸法は、配管カバーの外形寸法図を参照ください。

外壁強度が給湯器の取付けに十分でない場合は、
壁掛補強板UX-0022 (別売)を使用してください。



名称	屋外標準設置図		
型式	RUFH-E2408AT2-6	RUFH-E2407AT2-3	RUFH-E1617AT2-3
	RUFH-E2408AT2-6S	RUFH-E2407AT	RUFH-E1617AT
	RUFH-E2408AT2-3	RUFH-E2407SAT2-3	RUFH-E1617SAT2-3
	RUFH-E2408SAT2-6	RUFH-E2407SAT	RUFH-E1617SAT
	RUFH-E2408SAT2-3		
		RUFH-UE2408AT2-6	RUFH-UE2407AT2-3
作成	2022.03	尺度 1:10	サイズ A3

リンナイ株式会社