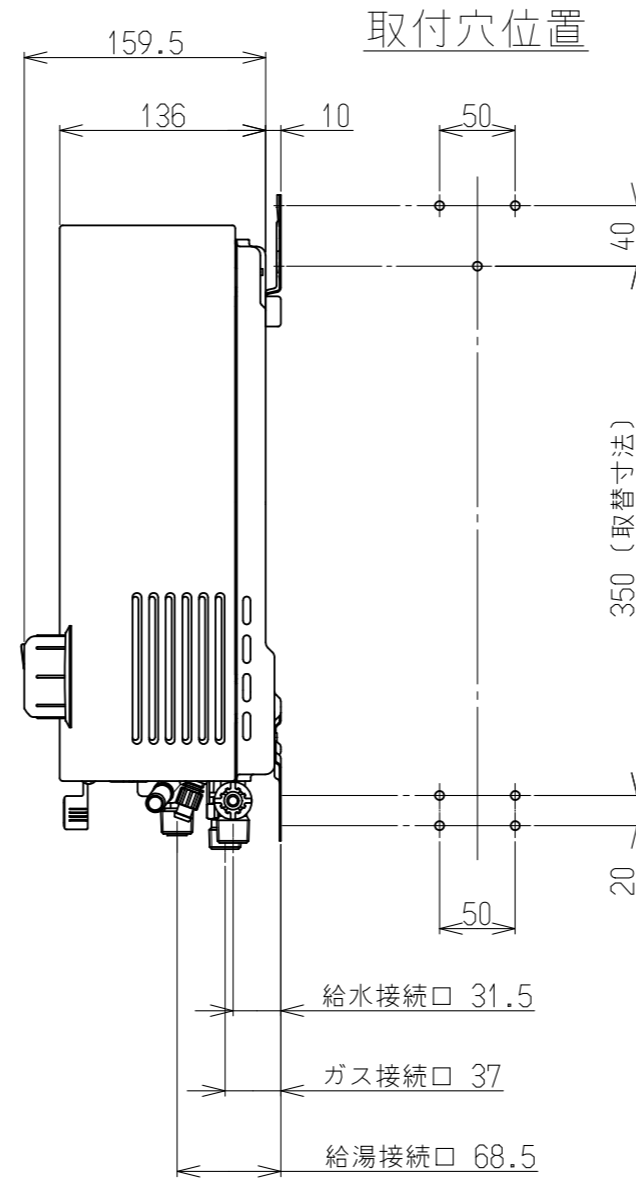
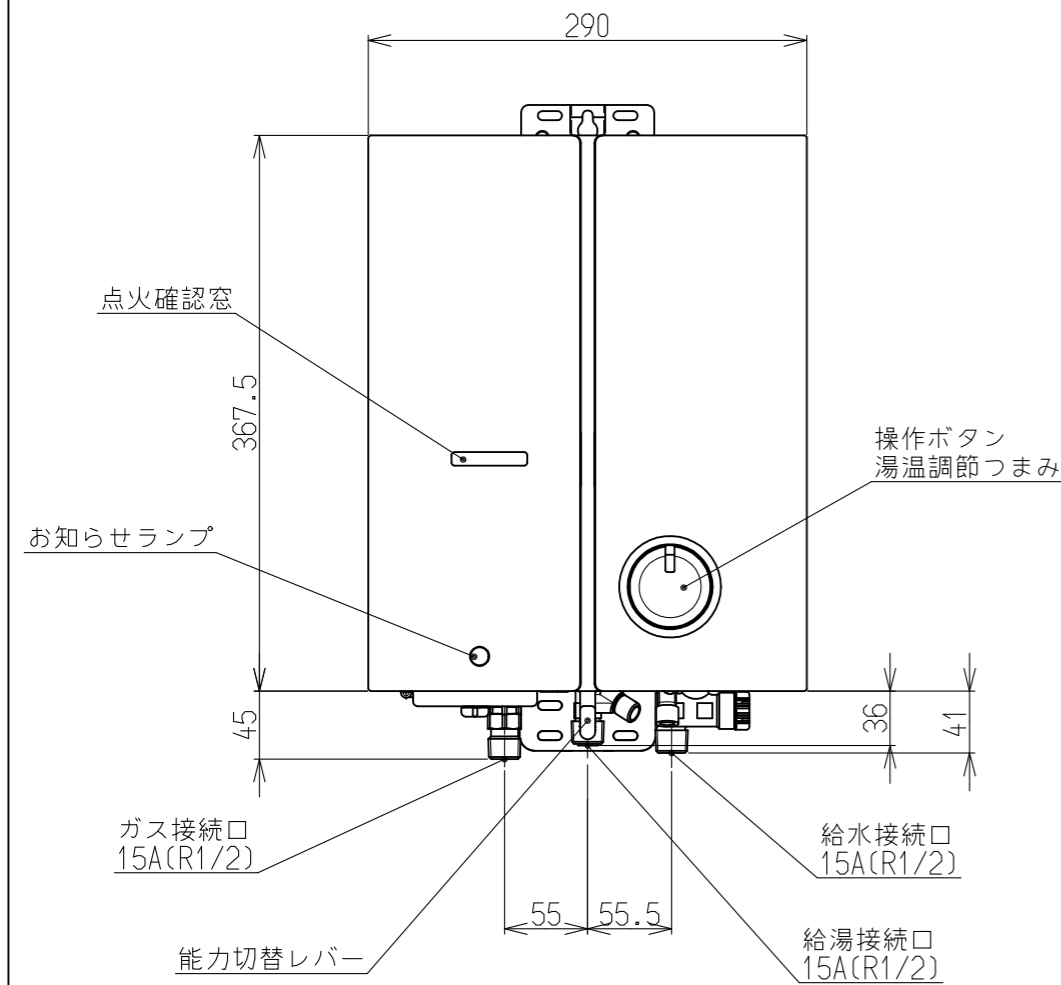


(単位: mm)



取付穴位置

■仕様 注)仕様は改良のため予告なく変更することがあります。

型式	RUS-V53YTA(WH)	RUS-V53YTAK(WH)
日ガス検申請型式	RUS-V53YT	RUS-V53YT
設置方式	屋内壁掛設置(後面近接設置)	
給排気方式	開放式	
外形寸法[mm]	H367.5×W290×D136	
質量[kg]	6.0(本体)	
本体色	ユーロホワイト	
ガス消費量[kW]	10.5(9,000kcal/h)~5.7(4,900kcal/h)	
熱効率[%]	83.6	
エネルギー消費効率[%]	モード: 77.6	
区分・構造	区分: I 構造: 一	
電源	単一形アルカリ乾電池(1.5V) 2個使用	
騒音[dB(A)]	46	
接続口	ガス	15A(R1/2) ※TU接続可
	給水	15A(R1/2)
	給湯	15A(R1/2)
凍結予防方法	水抜き栓	
安全装置	立消え安全装置 炎検出(点火初期) 過熱防止装置 凍結防止装置 不完全燃焼防止装置 消し忘れ装置 再点火禁止装置 過圧防止安全装置	
給湯装置認証番号	NW1009	NW1008
BL認定	なし	
製造ガス種	13A・12A,LPG	

■性能

給湯能力	5号~2.5号	
出湯量 [L/min]	水温+25℃	5.0
	水温+40℃	3.1
出湯量の範囲[L/min]	5.5~2.0	

■部品

付属品	取付用木ネジ、単一形アルカリ乾電池2個
別売品	換気扇連動スイッチ

名称	外形寸法図	品名	ガス小型湯沸器 (先止式)
型式	RUS-V53YTA(WH), RUS-V53YTAK(WH)		
作成	2022.05	尺度	1:5 サイズ A3
リンナイ株式会社			