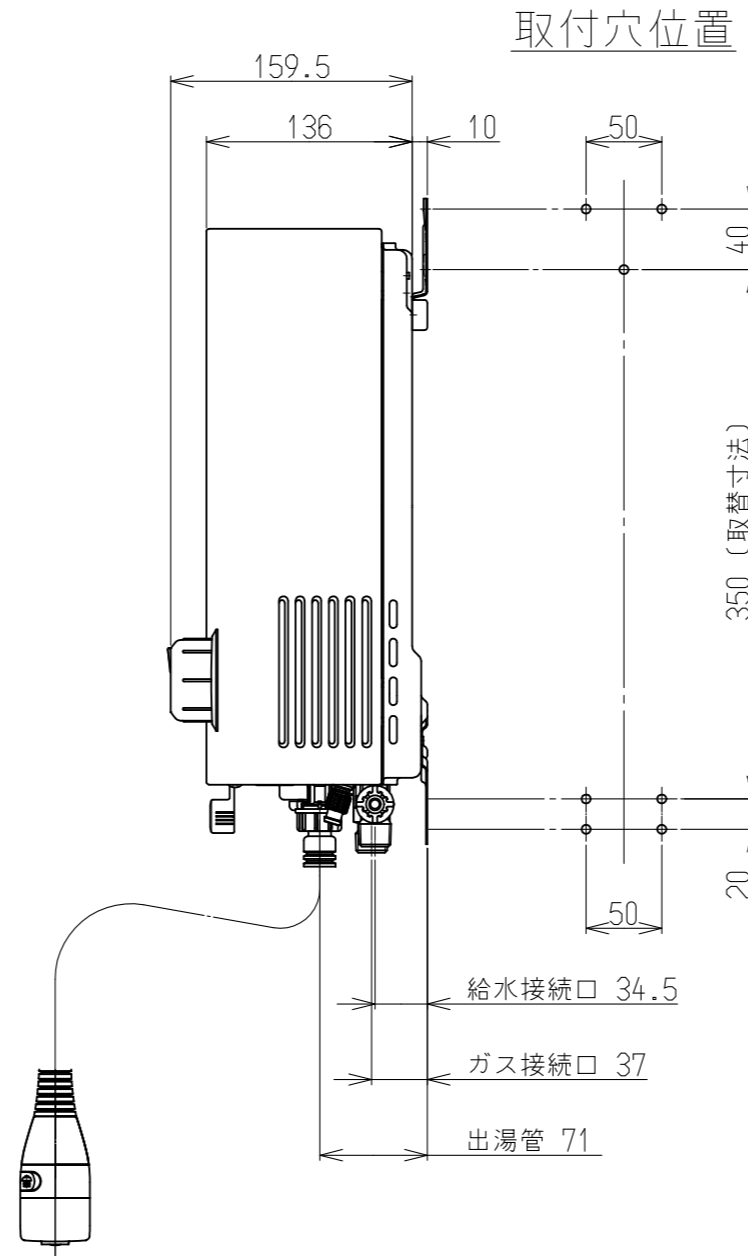
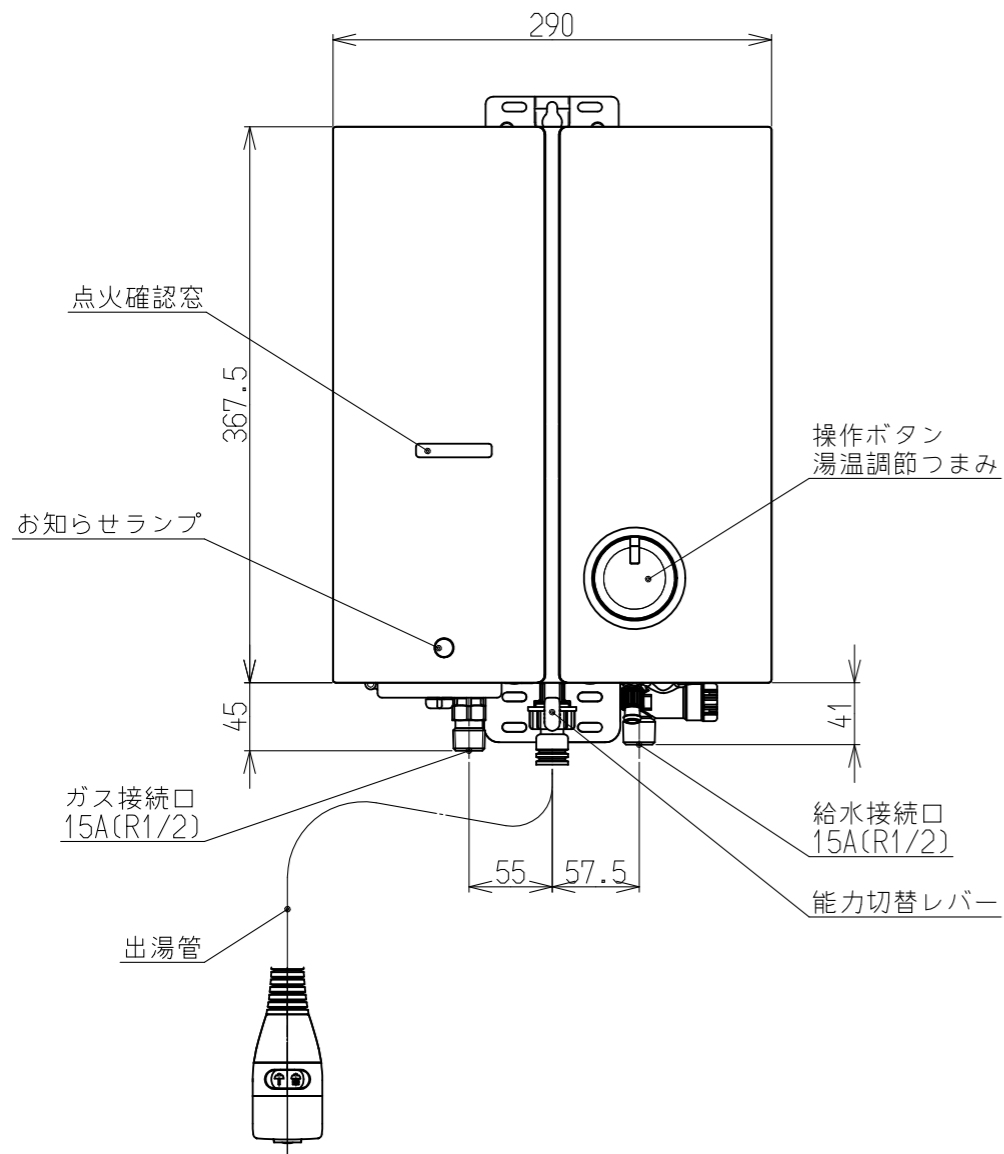


(単位：mm)



取付穴位置

■仕様 注)仕様は改良のため予告なく変更することがあります。

型式	RUS-V51YTA(SL)	RUS-V51YTAK(SL)	RUS-V51YTA(WH)	RUS-V51YTAK(WH)
日ガス検申請型式	RUS-V51YT	RUS-V51YTK	RUS-V51YT	RUS-V51YTK
設置方式	屋内壁掛設置(後面近接設置)			
給排気方式	開放式			
外形寸法[mm]	H367.5×W290×D136			
質量[kg]	5.4(本体)			
本体色	シャイニーシルバー		ユーロホワイト	
ガス消費量[kW]	10.5(9,000kcal/h)~5.7(4,900kcal/h)			
熱効率[%]	83.6			
エネルギー消費効率[%]	モード：77.6			
区分・構造	区分：I 構造：一			
電源	単一形アルカリ乾電池(1.5V) 2個使用			
騒音[dB(A)]	46			
接続口	ガス	15A(R1/2) ※TU接続可		
	給水	15A(R1/2)		
	給湯	出湯管取付(M22×1.5)		
凍結予防方法	水抜き栓			
安全装置	立消え安全装置 炎検出(点火初期) 過熱防止装置 凍結防止装置 不完全燃焼防止装置 消し忘れ装置 再点火禁止装置			
給水装置認証番号	NW1015	NW1014	NW1015	NW1014
BL認定	なし			
製造ガス種	13A・12A,LPG			

■性能

給湯能力	5号~2.5号		
出湯量 [L/min]	水温+25℃	5.0	
	水温+40℃	3.1	
出湯量の範囲[L/min]	5.7~1.6		

■部品

付属品	取付用木ネジ、単一形アルカリ乾電池2個 キッチンシャワー付き出湯管
別売品	換気扇連動スイッチ

名称	外形寸法図	品名	ガス小型湯沸器 (元止式)
型式	RUS-V51YTA(SL),RUS-V51YTAK(SL) RUS-V51YTA(WH),RUS-V51YTAK(WH)		
作成	2022.05	尺度	1:5 サイズ A3 リンナイ株式会社