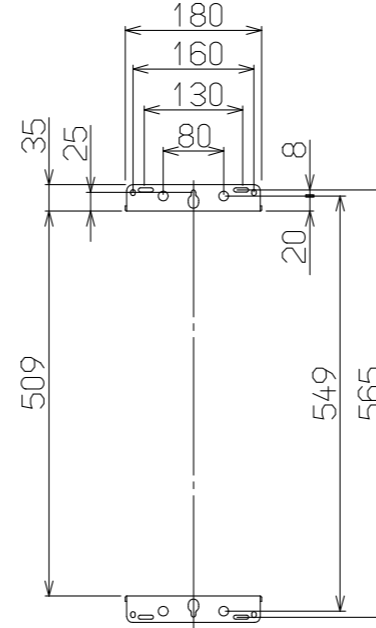
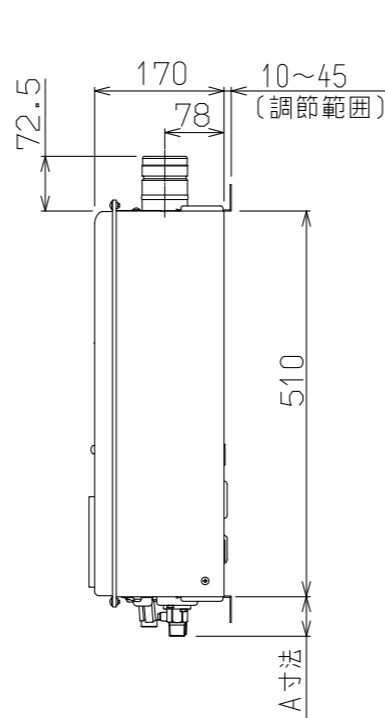
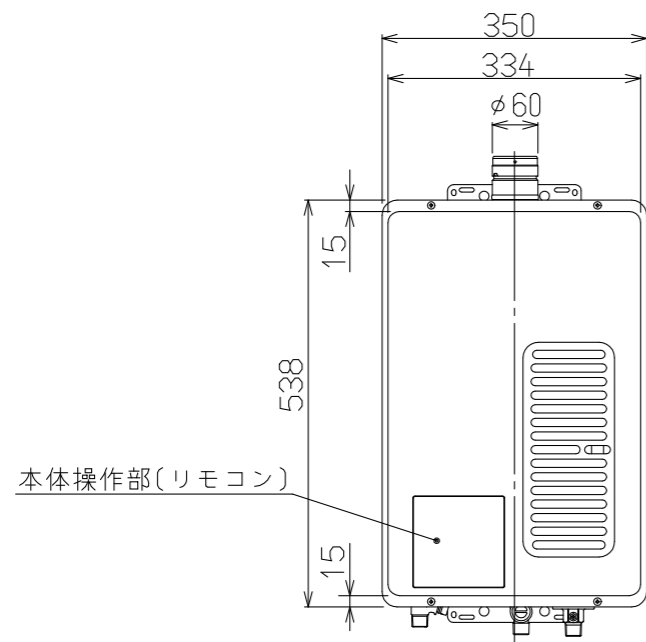
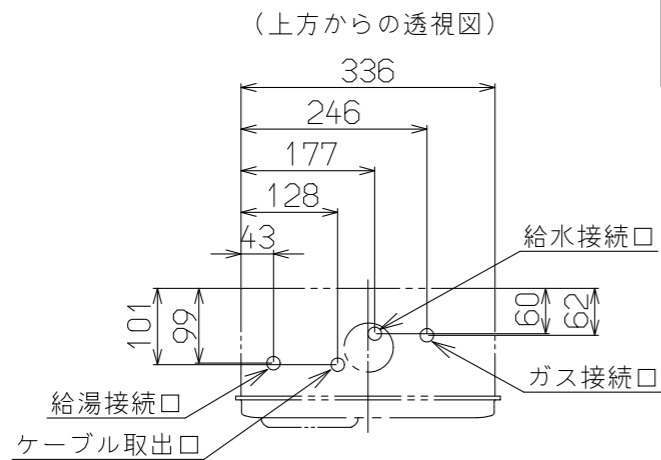


(単位：mm)

※本製品の設置・転倒防止の措置は、国土交通省告示第1447号「建築設備の構造耐力上安全な構造方法を定める件の一部を改定する件」に対応しています。

固定方法と部材仕様

固定場所	部材仕様 (付属部品)	設置種別	固定本数	引張り耐力	備考
木壁固定	木ねじ(JIS) φ4.8×38	壁掛け 据置(上部固定あり)	4	0.3kN/本以上 (木下地15mm)	
RC壁固定 ALC壁固定	木ねじ(JIS) φ4.8×38 フィッシャープラグSX 6×30	壁掛け 据置(上部固定あり)	4	0.3kN/本以上 (左記の木ねじと プラグ組合せ時)	
PS固定		PS標準			
		PS扉内			



	A寸法(mm)
ガス	52
水	50
湯	40

■仕様 注)仕様は改良のため予告なく変更することがあります。

型式	RUX-V1015SWFA(B)		
日ガス検申請型式	RUX-V1015SWFA(A)		
設置方式	屋内壁掛設置(後面近接設置)		
給排気方式	FE(最大排気延長 φ60で7m4曲り)		
外形寸法[mm]	H538×W350×D170		
質量[kg]	16(満水時:17)		
本体色	ユーロホワイト(近似色:マンセルNo.5.2Y8.5/0.4)		
ガス消費量[kW]	23.3(20000kcal/h)		
熱効率[%]	81.7		
エネルギー消費効率[%]	モード: 83.9		
区分・構造	区分:Ⅱ 構造:Ⅱ-4		
電源	AC100V(50-60Hz)		
消費電力[W]	37(待機時:2.0)[50-60Hz]		
騒音[dB(A)]	48		
NOx[ppm]	100以下		
接続口	ガス	13A・12A:15A(R1/2) LPG:15A(R1/2)TU接続可	
	給水	15A(R1/2)	
	給湯	15A(R1/2)	
凍結予防方法	凍結予防ヒーター(74W)		
安全装置	立消え安全装置	過圧防止装置	不完全燃焼防止装置
	空だき安全装置	過熱防止装置	漏電安全装置
	空だき防止装置	沸騰防止装置	ファン回転検出装置
	空だき防止装置	沸騰防止装置	ファン回転検出装置
給水装置認証番号	NW1016		
B.L認定	無し		
製造ガス種	13A・12A,LPG		

■性能

給湯・湯はり	給湯能力[kW]	17.4~4.53(10号~2.6号)		
	給湯温度設定[℃]	35,37~48・50・60・75℃(16段階)		
	ふろ温度設定[℃]	37~48℃(12段階)		
	湯はり設定	60~300L(20L毎)・350L・400L・990L(16段階)		
	最低作動水量[L/分]	2.7		
	給湯器内圧損[kPa]	50(0.5)(14.1L/min時)		
	湯はり時間★ (水温15℃,ふろ設定42℃)	140L(1人用)	180L(1.5人用)	210L(2人用)
		約15.1分	約19.4分	約22.6分

注)★項目は、配管5m、水圧200kPa時の時間です

■部品

付属品	木ねじセット,排水チューブ
別売品	浴室リモコン,増設リモコン,配管カバー,操作部カバーセット リモコンケーブル,排気トップ

名称	外形寸法図	品名	ガス給湯器
型式	RUX-V1015SWFA(B)		
作成	2022.05	尺度	1:10サイズ A3
<b>リンナイ株式会社</b>			