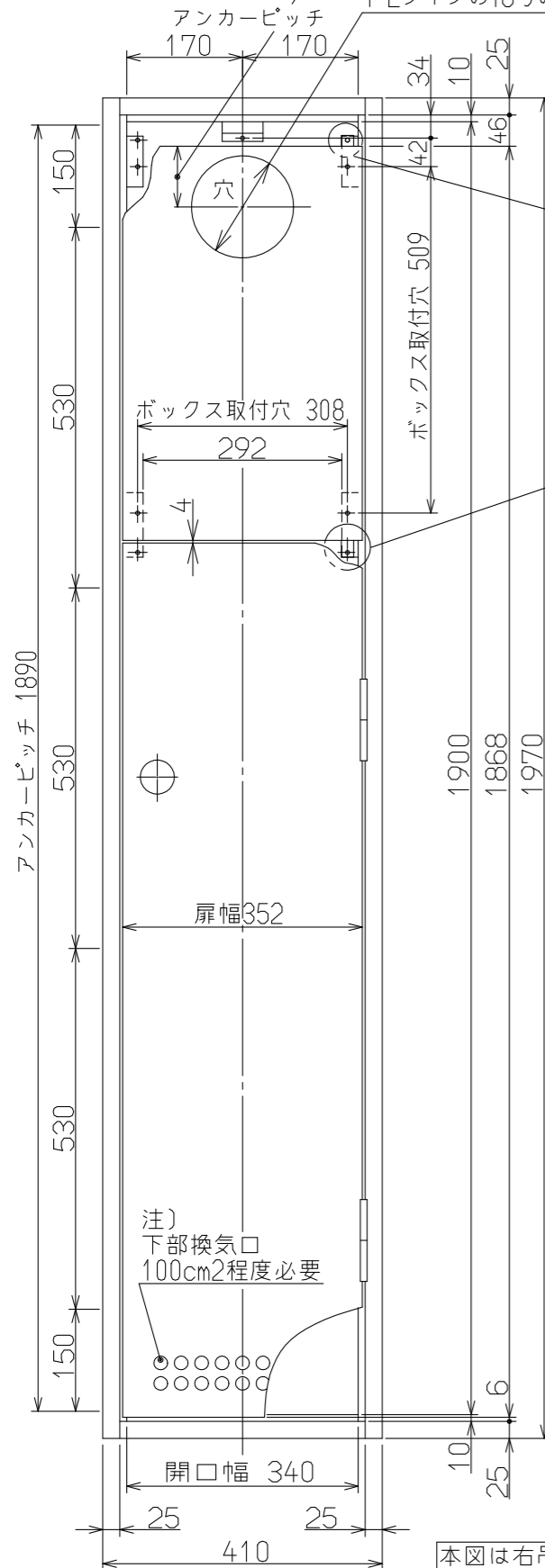


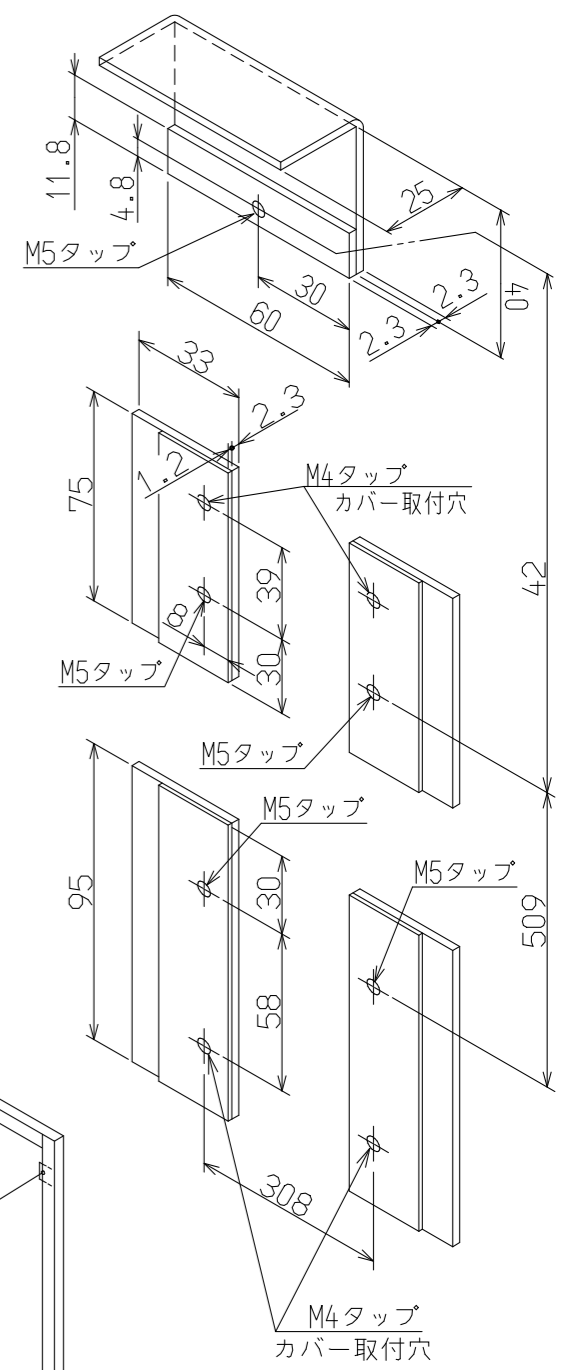
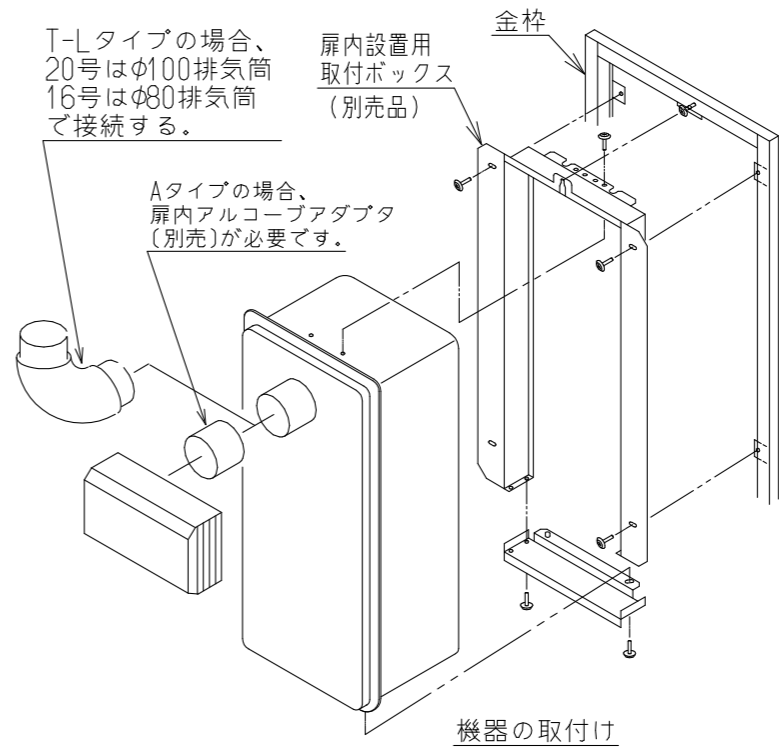
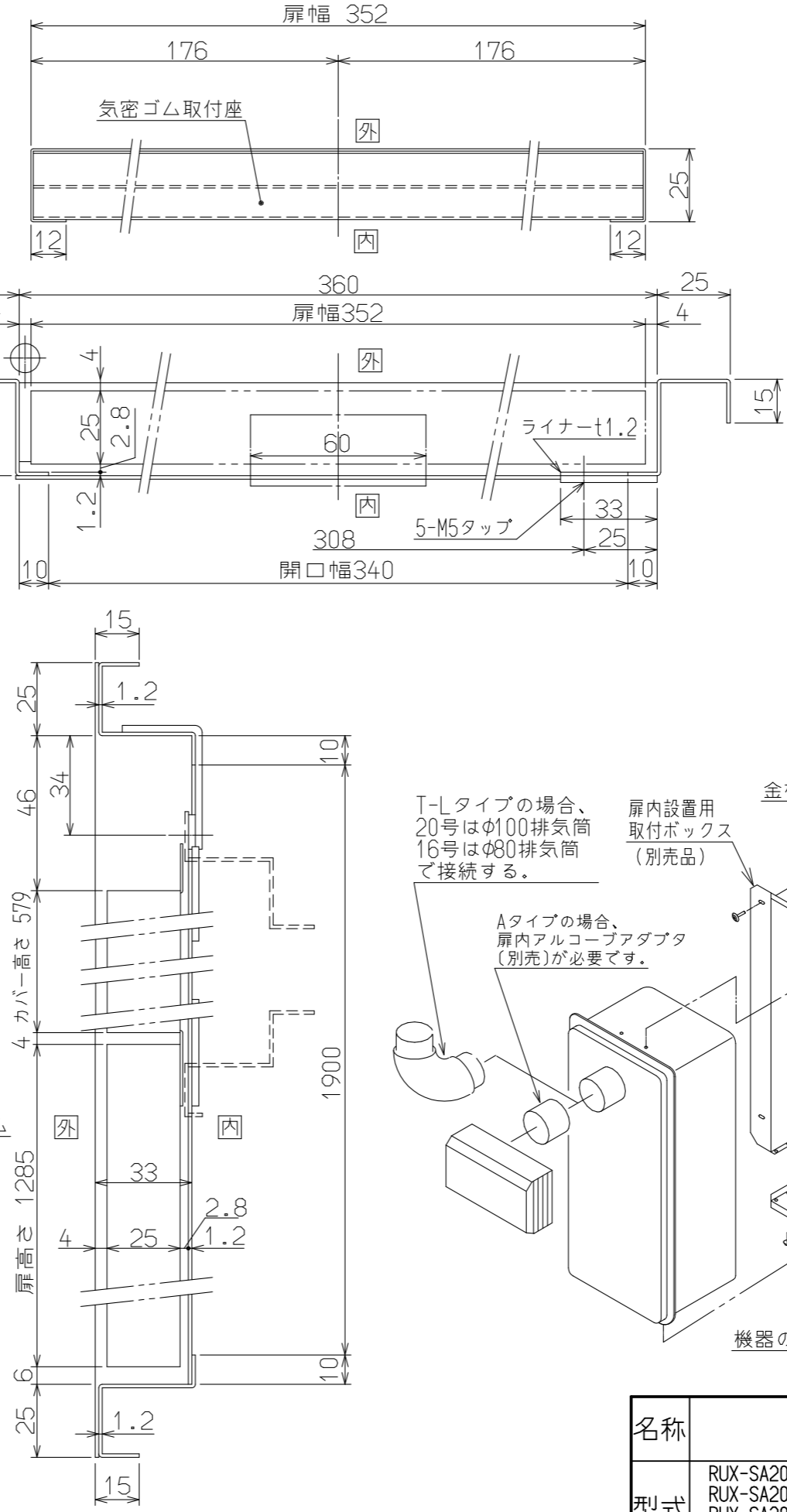
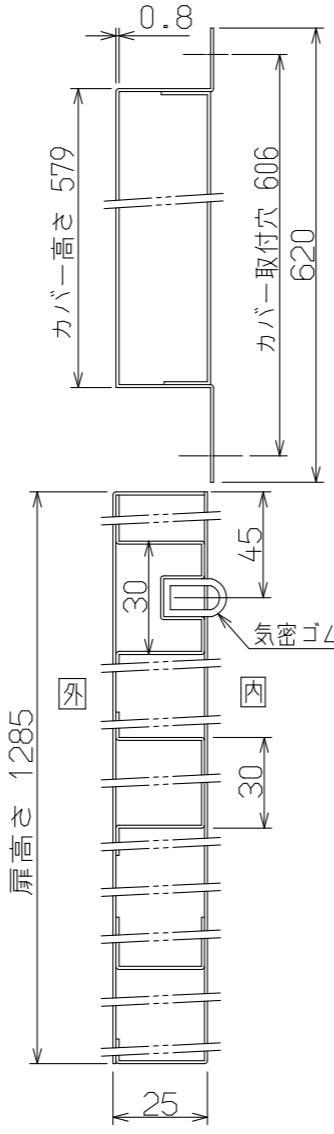
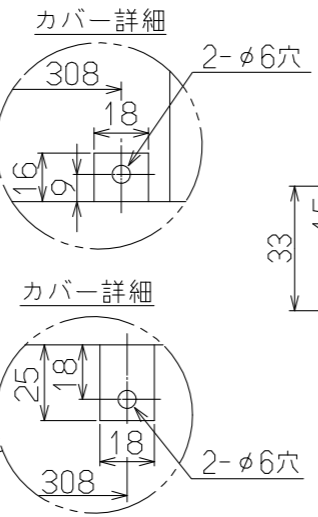
(単位: mm)

Aタイプの20号,16号 および T-Lタイプの20号は 89
T-Lタイプの16号のみ 79

Aタイプの20号,16号 および T-Lタイプの20号は $\phi 150$
T-Lタイプの16号のみ $\phi 120$



本図は右吊りを示す



名称	PS金枠寸法図 (扉内設置) (W340)			
型式	RUX-SA2006T-L RUX-SA2006T-L-E RUX-SA2006A RUX-SA2006A-E	RUX-SA2016T-L RUX-SA2016T-L-E RUX-SA2016A RUX-SA2016A-E	RUX-SA1606T-L RUX-SA1606T-L-E RUX-SA1606A RUX-SA1606A-E	RUX-SA1616T-L RUX-SA1616T-L-E RUX-SA1616A RUX-SA1616A-E
作成	2020.12	尺度 1:10	サイズ A3	リンナイ株式会社