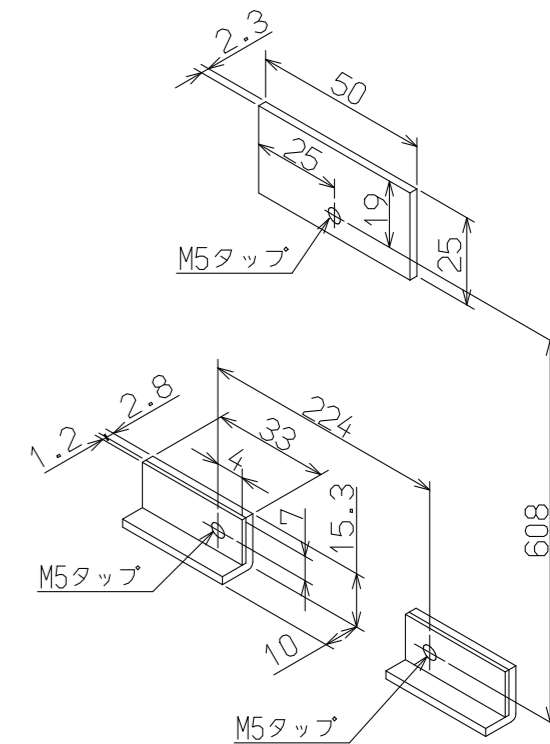
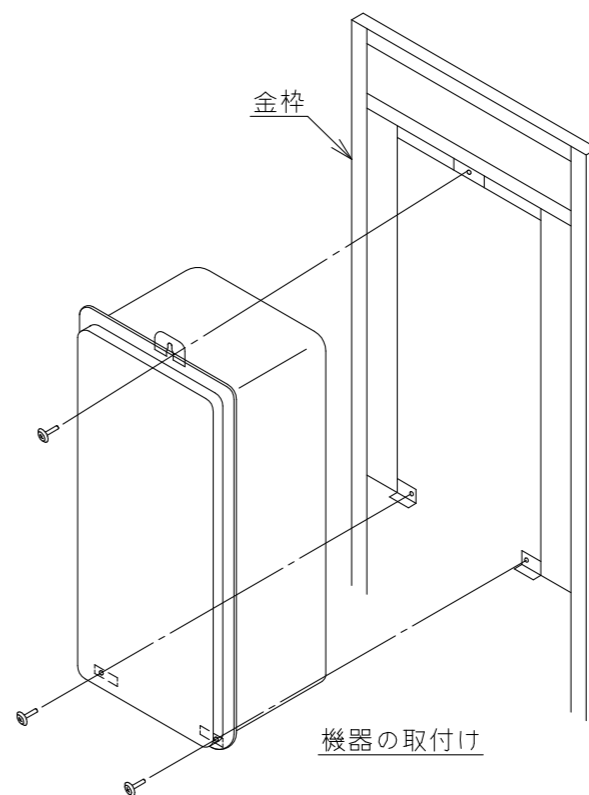
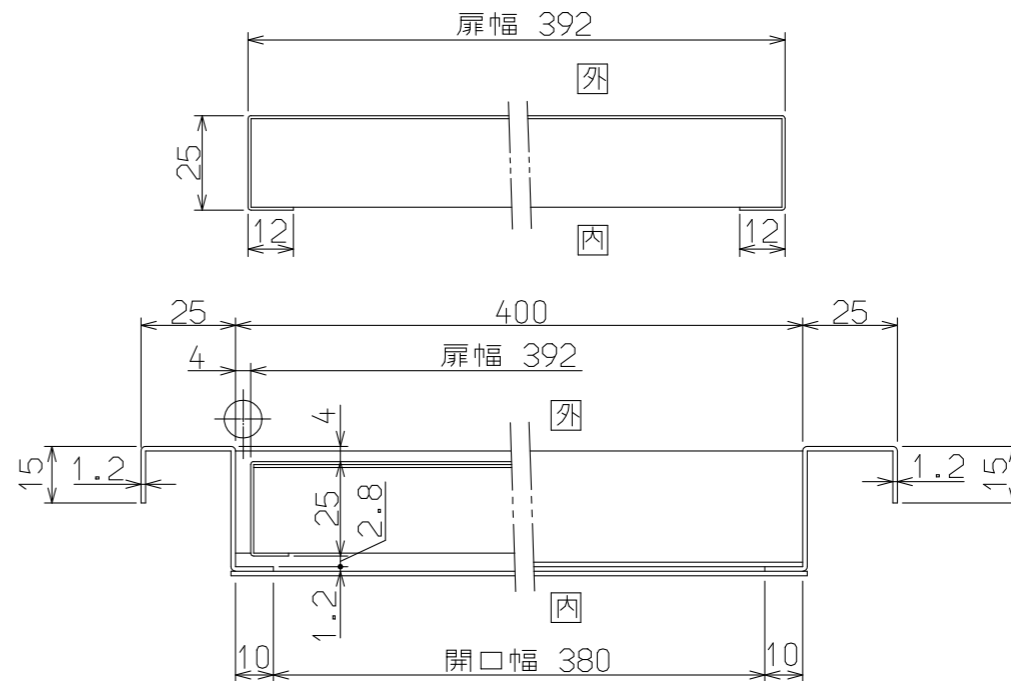
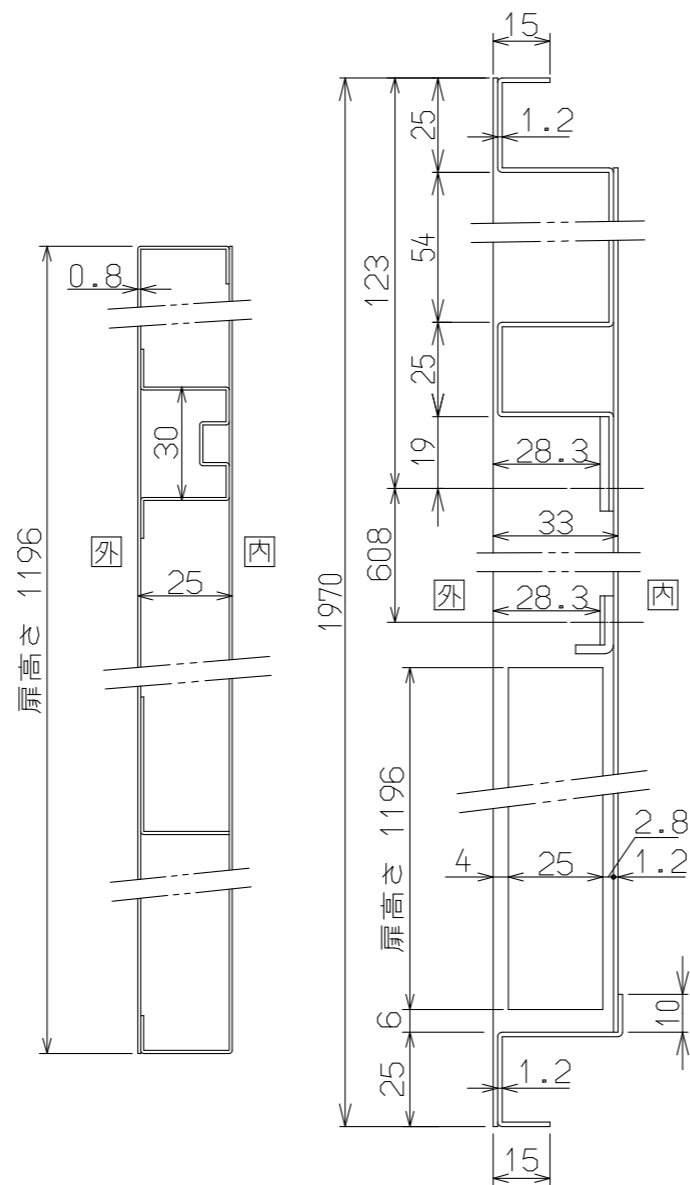
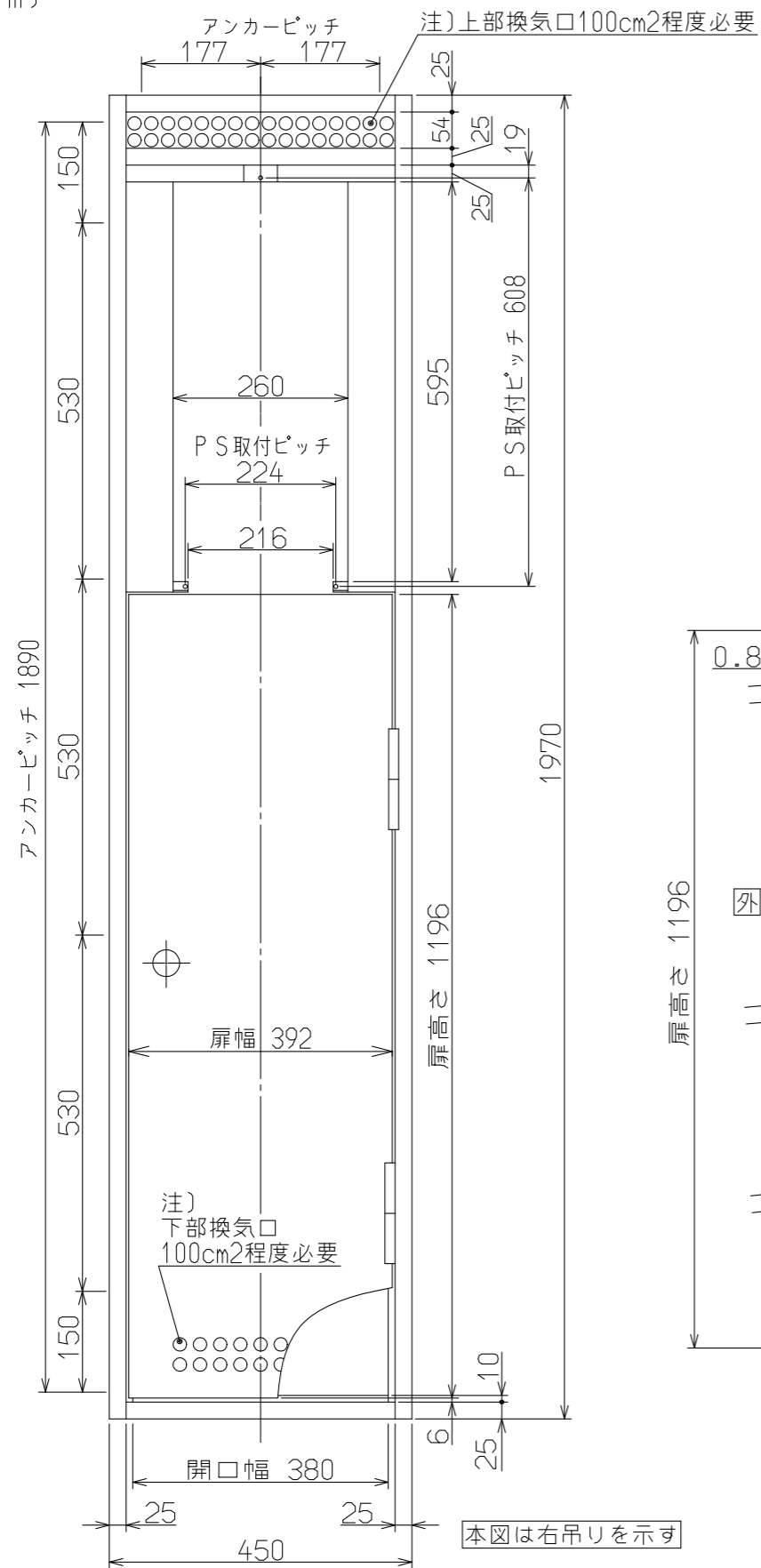


(単位：mm)



名称	PS金枠寸法図 (直付設置) (換気口100cm ²)				
型式	RUX-SA2006W	RUX-SA2016W	RUX-SA1606W	RUX-SA1616W	
	RUX-SA2006W-E	RUX-SA2016W-E	RUX-SA1606W-E	RUX-SA1616W-E	
	RUX-SA2006T	RUX-SA2016T	RUX-SA1606T	RUX-SA1616T	
	RUX-SA2006T-E	RUX-SA2016T-E	RUX-SA1606T-E	RUX-SA1616T-E	
	RUX-SA2006T-L	RUX-SA2016T-L	RUX-SA1606T-L	RUX-SA1616T-L	
	RUX-SA2006T-L-E	RUX-SA2016T-L-E	RUX-SA1606T-L-E	RUX-SA1616T-L-E	
	RUX-SA2006A	RUX-SA2016A	RUX-SA1606A	RUX-SA1616A	
	RUX-SA2006A-E	RUX-SA2016A-E	RUX-SA1606A-E	RUX-SA1616A-E	
	RUX-SA2006B	RUX-SA2016B	RUX-SA1606B	RUX-SA1616B	
	RUX-SA2006B-E	RUX-SA2016B-E	RUX-SA1606B-E	RUX-SA1616B-E	
	作成	2020.11	尺度	1:10	サイズ A3
					リンナイ株式会社