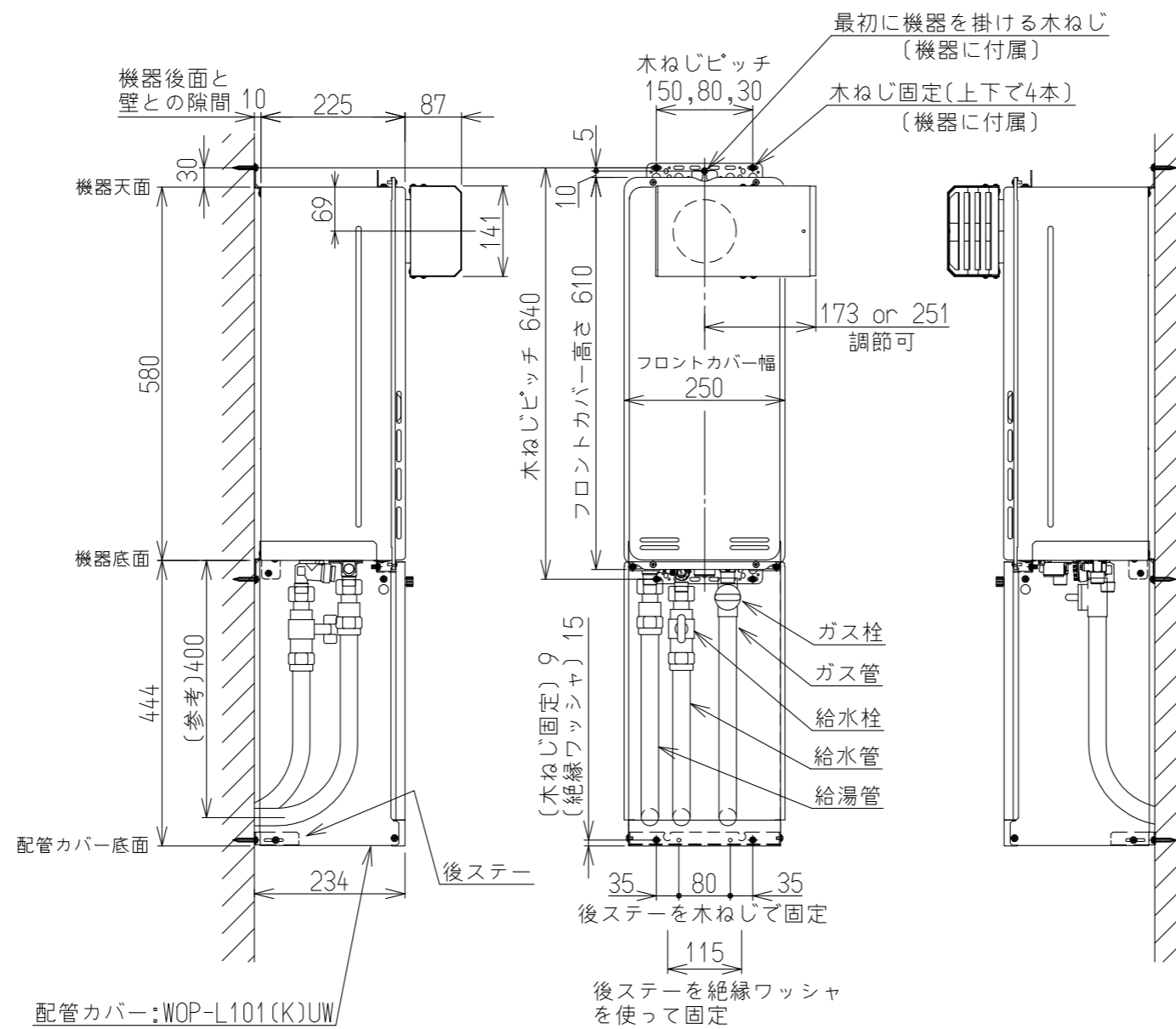
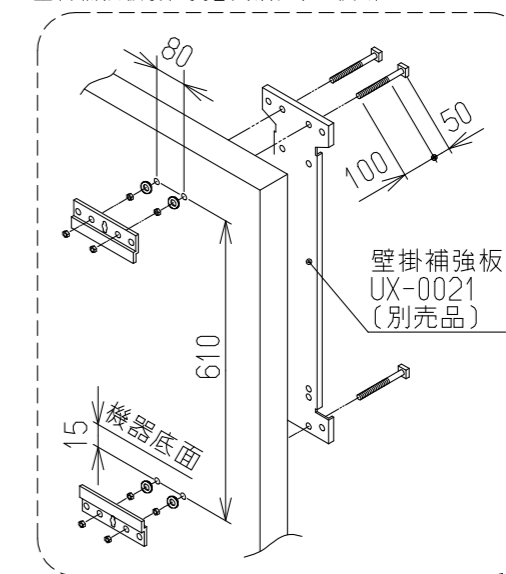


(単位：mm)

屋外壁掛設置



外壁強度が給湯器の取付けに十分でない場合は、壁掛補強板UX-0021(別売)を使用してください。



※高さが約650の配管カバーWOP-L101(K)UW-650もあります。
 ※詳細寸法は、配管カバーの外形寸法図を参照してください。

※機器の接続口の位置寸法は、機器の外形寸法図を参照ください。

名称	屋外標準設置図			
型式	RUX-SA2006A RUX-SA2006A-E	RUX-SA2016A RUX-SA2016A-E	RUX-SA1606A RUX-SA1606A-E	RUX-SA1616A RUX-SA1616A-E
作成	2020.12	尺度1:10	サイズ A3	リンナイ株式会社