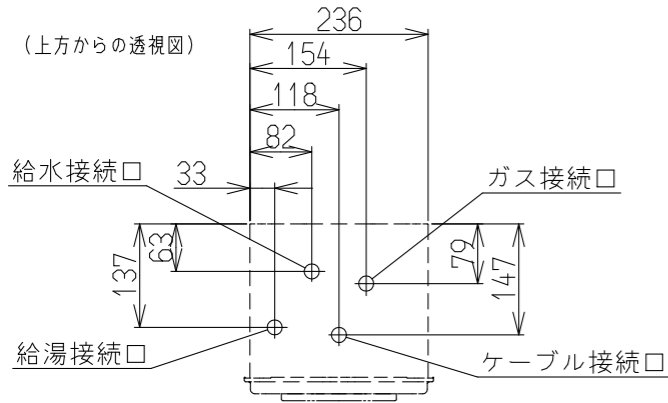


(単位: mm)

※本製品の設置・転倒防止の措置は、国土交通省告示第1447号「建築設備の構造耐力上安全な構造方法を定める件の一部を改定する件」に対応しています。

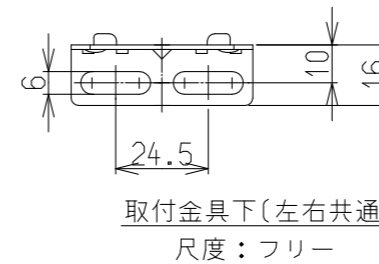
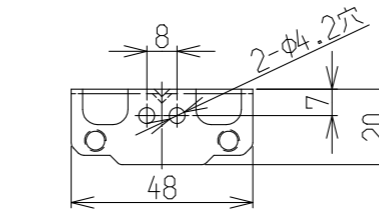
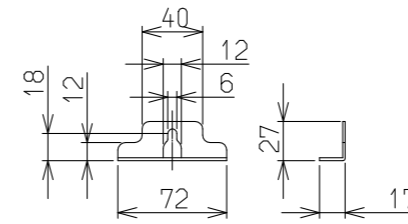
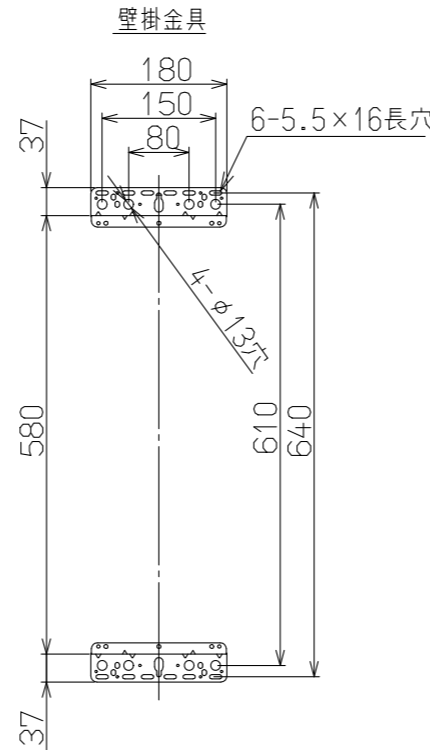
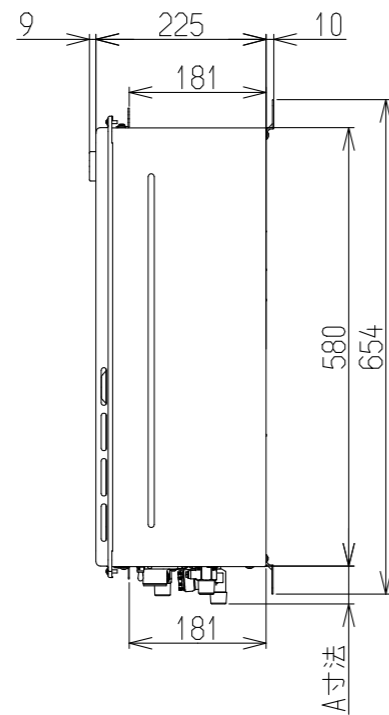
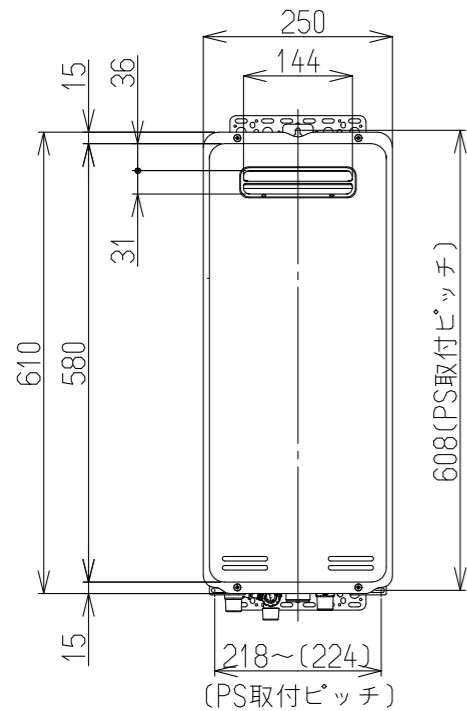
■固定方法と部材仕様

固定場所	部材仕様 (付属部品)	設置種別	固定本数	引張り耐力	備考
木壁固定	木ねじ(JIS) φ4.8×38	壁掛け	4	0.3kN/本以上 (木下地15mm)	
		据置(上部固定あり)	2		
RC壁固定 ALC壁固定	木ねじ(JIS) φ4.8×38 フィッシャープラグS× 6×30	壁掛け	4	0.3kN/本以上 (左記の木ねじと プラグ組合せ時)	
		据置(上部固定あり)	2		
PS固定	小ねじ M5×10	PS標準	3	0.5kN/本以上	
		PS扉内			



接続口	A寸法 (mm)
ガス	37
給水	50
給湯	39 (41)
ケーブル	26

( )内寸法は2006タイプ



■仕様表

型 式	RUX-SA2016W(-E)	RUX-SA2006W(-E)
設 置 方 式	屋外壁掛式・PS設置(後面側面近接設置型)	
給 排 気 方 式	強制排気方式	
寸 法 (mm)	高さ	610
	幅	250(本体236)
	奥行	225
質 量 (kg)	14.5(満水時:15.0)	
点 火 方 式	連続スパークダイレクト点火	
※1 ガス消費量 (kW)	42.6(36,600kcal/h)~5.58(4,800kcal/h)	
エネルギー消費効率 (%)	82.0	
モード熱効率 (%)	81.0	
騒 音 (dB(A))	52	
N O x (ppm)	60以下	
安 全 装 置	立消え安全装置, 空だき安全装置, 空だき防止装置, 停電安全装置, 過熱防止装置, 過電流防止装置, 過圧防止装置, ファン回転検出装置, 漏電安全装置, 沸騰防止装置, 誘導雷保護装置	
凍 結 予 防	凍結予防ヒータ(68W)	
接 続	ガ ス	15A(R1/2)TU接続可
	給 水	15A(R1/2)
	給 湯	20A(R3/4)
電 源	AC100V 50-60Hz	
※1 消 費 電 力 (W)	47(待機時0.8)(50-60Hz) ※待機時消費電力はMC-145V接続にてセーブモード時	
本 体 外 装 色	ユーロホワイト(近似マンセルNo. 5.2Y 8.5/0.4)	
付 属 品	ねじセット	
別 売 品	台所リモコン, 浴室リモコン, 配管カバー, 排気カバー, 側方排気アダプタ, ソーラー接続ユニット, リモコンケーブル	

■能力表

※1 給湯能力 (kW)	34.9~4.4(20~2.5号)	
給湯温度調節	固定湯温60℃(出荷時), 42℃, 50℃, 70℃設定可能 別売リモコンの接続で、37℃~48℃, 50℃, 60℃(14段階) リモコン断線時は固定湯温にて出湯。ただし50℃以上の場合は45℃で出湯。	
※2 自動止水機能(温度)	37℃~48℃(12段階)	
※2 自動止水機能(水位)	60~300L(20L毎), 350L, 400L, 990L(16段階)	
最低作動水量 (L/分)	2.5	
給湯器内圧損 (kPa)	60(0.6kgf/cm <sup>2</sup> )(14.5L/分)	

※1印は13Aの値です。また仕様は予告なく変更する場合があります。  
※2印はリモコンがMC-145V・BC-145Vの場合のみ、湯はり時に自動止水機能が使用できます。

■浴槽への給湯時間(落とし込み計算値)

季 節	水 温	給湯温度	給湯所要時間		
			140L(1人用)	180L(1.5人用)	210L(2人用)
夏	25℃	42℃	約7.0分	約9.0分	約10.5分
春・秋	15℃	42℃	約8.0分	約10.0分	約11.5分
冬	5℃	42℃	約10.5分	約13.5分	約16.0分

<ご注意> 上表は配管長5m, 水圧200kPaの時の時間です。配管が長くなれば所要時間も長くなります。

給水装置認証番号	NW1016
B L 認 定 番 号	あり(-Eタイプは除く)
適 応 ガ ス 種	13A・12A, LPG

●仕様は改良のため予告なく変更することがあります。

名称	外形寸法図	品名	ガス給湯器
型式	RUX-SA2016W(-E) RUX-SA2006W(-E)		
作成	2020.11	尺度	1:10
	サイズ	A3	リンナイ株式会社