
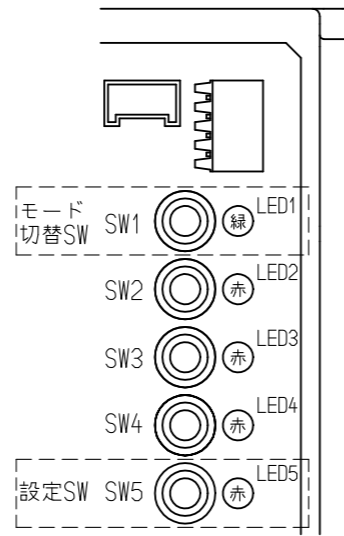


(単位:mm)

注意

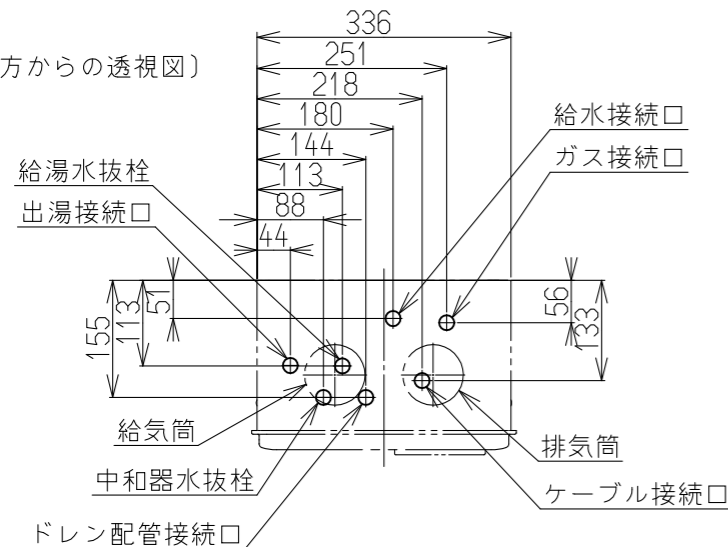
下表の斜線 () に示される給排気筒の条件では、フロントカバーを取りはずし (ねじ4本)、電装ユニット上部にあるスイッチで、風量設定を「短排気」のポジションに切り替えてください。
 ※風量設定の方法は機器に付属の故障診断シートを参照してください。
 ■スイッチを切り替えないと、点火不良および立消えなどの異常が発生することがあります。



曲り	1曲り	2曲り	3曲り	4曲り
長さ				
1m	斜線	斜線	斜線	
2m	斜線	点灯 (短排気)		
3m	斜線	斜線		
4m	斜線			
5m	斜線		点滅 (長排気)	
6m				
7m				

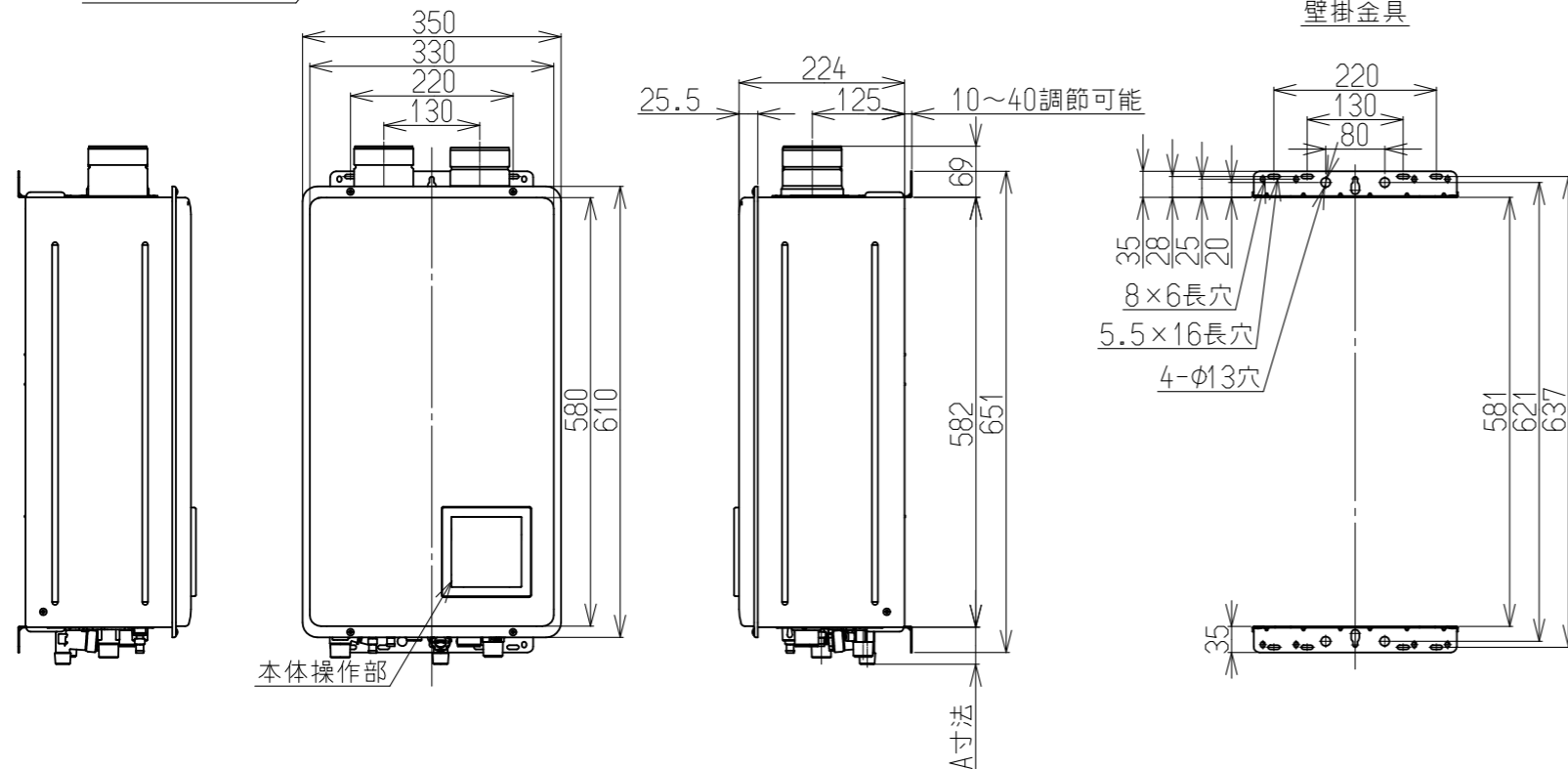
直接給排気の場合は「点灯(短排気)」に設定してください。

(上方からの透視図)



	A寸法 (mm)
ガス	40
水	50
湯	39 (41)
電気	26
ドレン配管	18

()内表示はE1600FFU



仕様 注)仕様は改良のため予告なく変更することがあります。

型式	RUX-E1600FFU(A)	RUX-E1610FFU(A)
日ガス検申請型式	RUX-E1610FFU	
設置方式	屋内壁掛設置(後面近接設置)	
給排気方式	FF(最大給排気延長φ80KP,7m4曲りまで)	
外形寸法[mm]	H610×W350×D224	
質量[kg]	20(満水時:21)	
本体色	ユーロホワイト(近似色:マンセルNo.5.2Y8.5/0.4)	
ガス消費量[kW]	31(26700kcal/h)	
熱効率[%]	90	
エネルギー消費効率[%]	モード: 90.5	
区分・構造	区分: II 構造: II-3	
電源	AC100V(50-60Hz)※電源コード1.8m	
消費電力[W]	49(待機時:1.7)[50-60Hz]	
騒音[dB(A)]	48	
NOx[ppm]	60以下	
排気温度[℃]	100以下	
接続口	ガス	13A・12A:15A(R1/2) LPG:15A(R1/2)TU接続可
	給水	20A(R3/4) 15A(R1/2)
	給湯	20A(R3/4) 15A(R1/2)
	オーバーフロー	15A(R1/2)
凍結予防方法	凍結予防ヒータ(105W)	
安全装置	立消え安全装置 停電安全装置 過圧防止装置 誘導雷保護装置 中和器詰まり検知装置 空だき安全装置 過熱防止装置 漏電安全装置 過電流安全装置 一酸化炭素濃度検出装置 空だき防止装置 凍結防止装置 沸騰防止装置 ファン回転検出装置	
給水装置認証番号	NW1016	
B L認定	有り	
製造ガス種	13A・12A,LPG	

性能

給湯能力[kW]	27.9~4.9(16号~2.8号)
給湯温度設定[℃]	37~48・50・60℃(14段階)
ふろ温度設定[℃]	37~48℃(12段階)
湯はり設定	60~300L(20L毎)・350L・400L・990L(16段階)
最低作動水量[L/分]	2.7
給湯器内圧損[kPa]	50(0.5)(11L/min時)
湯はり時間★ (水温15℃,ふろ設定42℃)	160L(1人用) 180L(1.5人用) 210L(2人用) 約10.8分 約12.2分 約14.2分

注) ★項目は、配管5m、水圧200kPa時の時間です

部品

付属品	木ねじセット,排水チューブ
別売品	浴室リモコン,増設リモコン,リモコンケーブル,配管カバー,給排気筒トップ,φ80KP給排気延長部材,壁掛け補強板,操作部カバーセット,断熱化粧カバー

※本製品の設置・転倒防止の措置は、国土交通省告示第1447号「建築設備の構造耐力上安全な構造方法を定める件の一部を改定する件」に対応しています。

固定方法と部材仕様

固定場所	部材仕様 (付属部品)	設置種別	固定本数	引張り耐力	備考
木壁固定	木ねじ(JIS) φ4.8×38	壁掛け	4	0.3kN/本以上 (木下地15mm)	
		据置(上部固定あり)			
RC壁固定 ALC壁固定	木ねじ(JIS) φ4.8×38 フィッシャープラグS X 6×30	壁掛け	4	0.3kN/本以上 (左記の木ねじとプラグ組合せ時)	
		据置(上部固定あり)			
PS固定		PS標準			
		PS扉内			

注) ドレン配管工事について
 この機器は燃焼中にドレン水が発生するため、別途ドレン配管が必要です。必ずドレン配管工事を行なってください。
 ※ドレン配管工事の詳細につきましては、必ず各地域の下水道の管轄部署の基準に従ってください。

名称	外形寸法図	品名	ガス給湯器
型式	RUX-E1600FFU(A) RUX-E1610FFU(A)		
作成	2022.04	尺度1:10サイズ	A3
リンナイ株式会社			