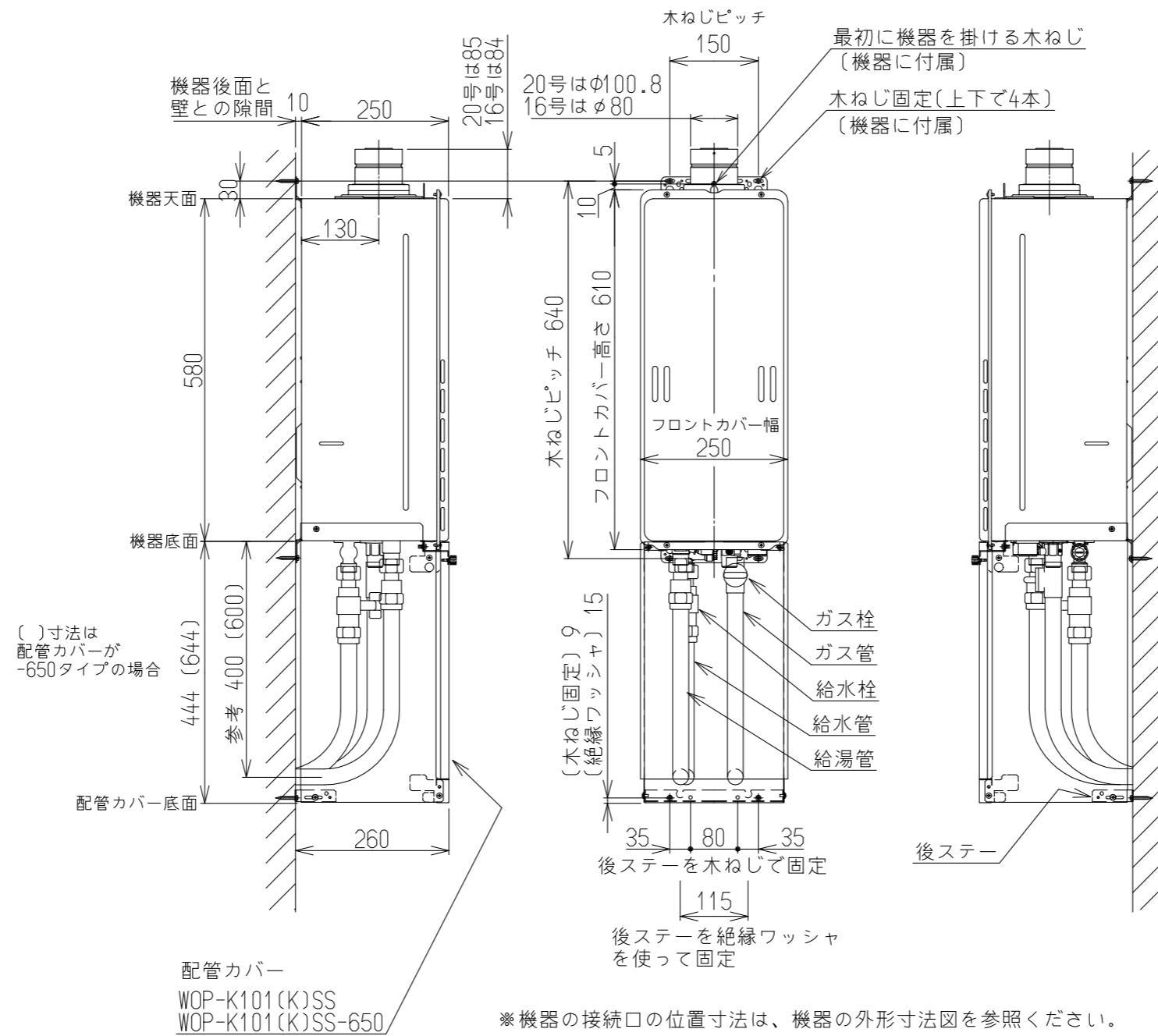
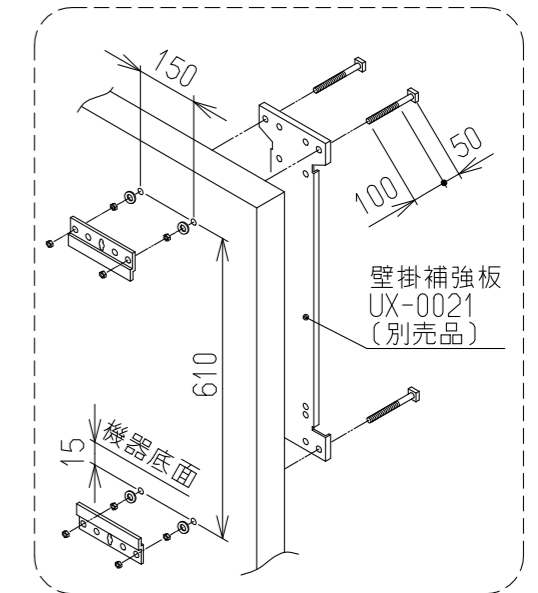


(単位：mm)

屋外壁掛設置



外壁強度が給湯器の取付けに十分でない場合は、壁掛補強板UX-0021(別売)を使用してください。



※機器の接続口の位置寸法は、機器の外形寸法図を参照ください。

※配管カバーの詳細寸法は、配管カバーの外形寸法図を参照ください。

名称	屋外標準設置図			
型式	RUX-SE2006U	RUX-SE1606U	RUX-SE2016U	RUX-SE1616U
作成	2022.10	尺度1:10	サイズ A3	リンナイ株式会社