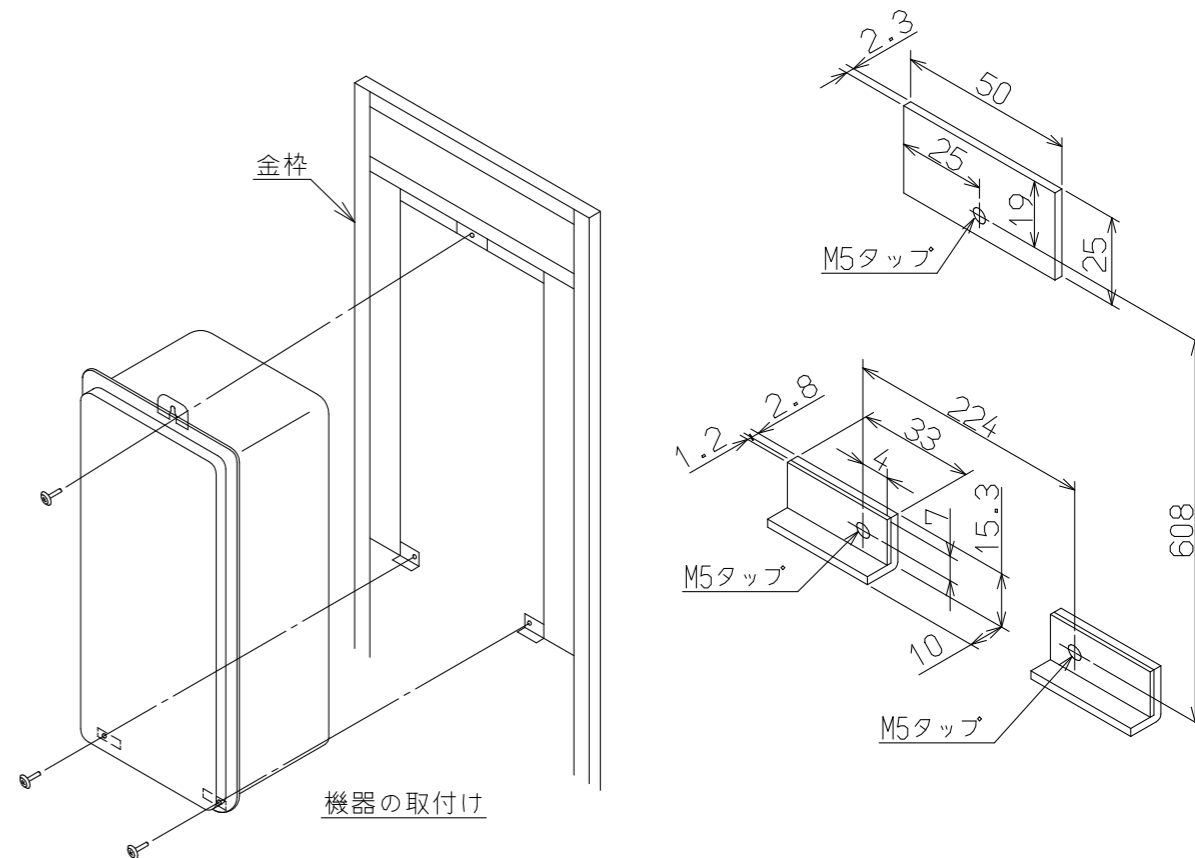
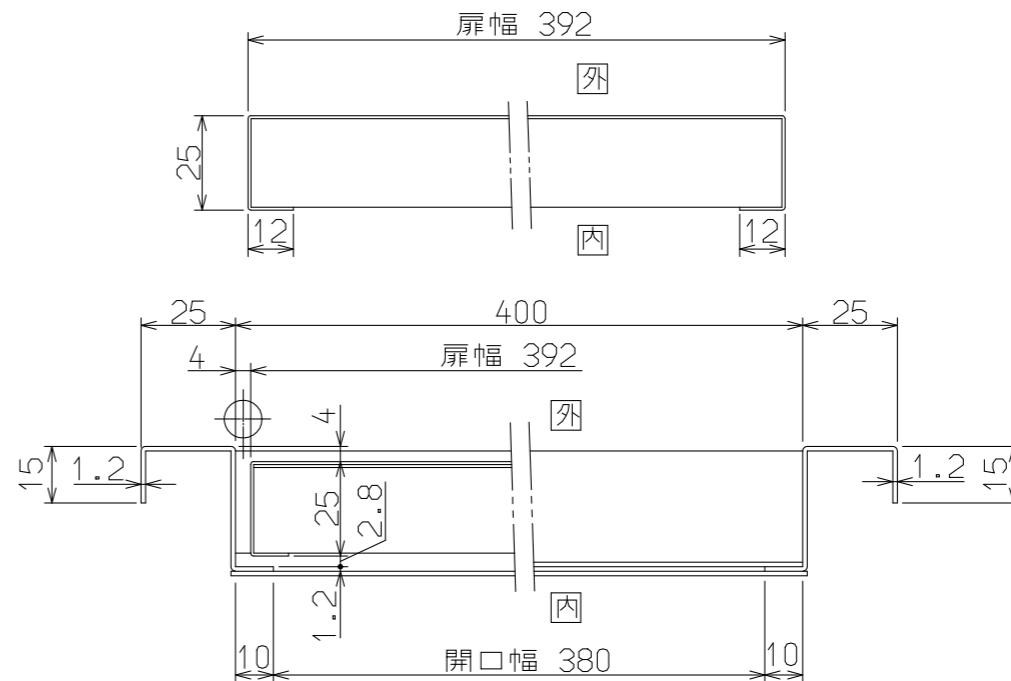
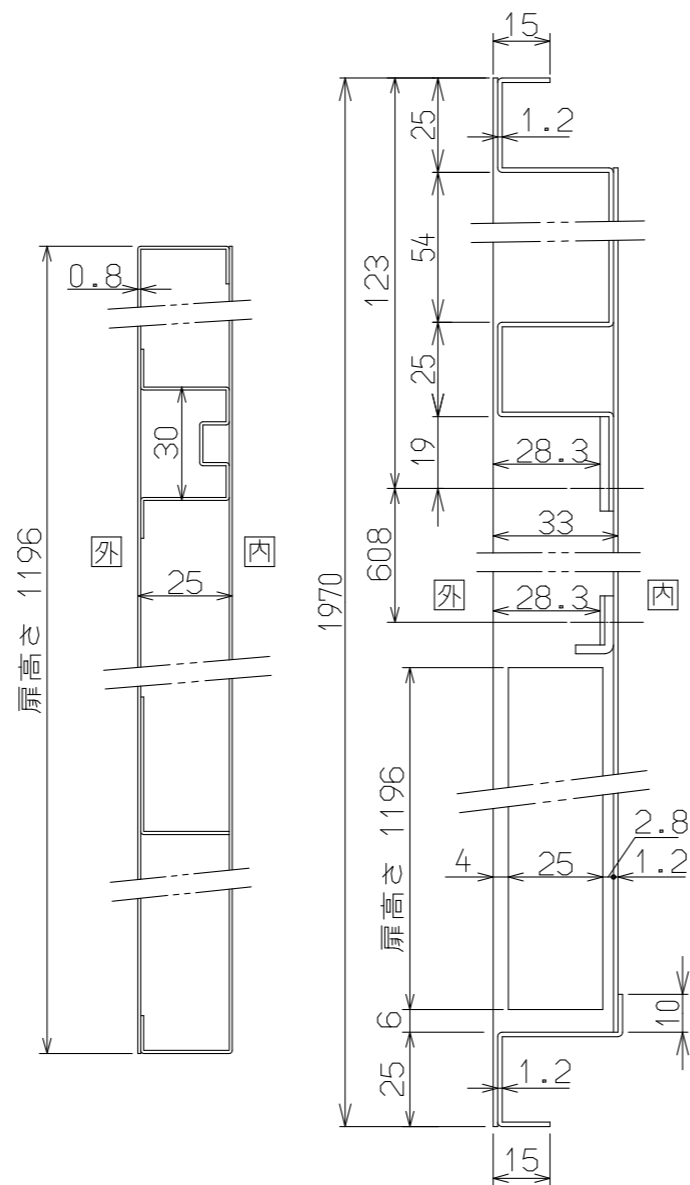
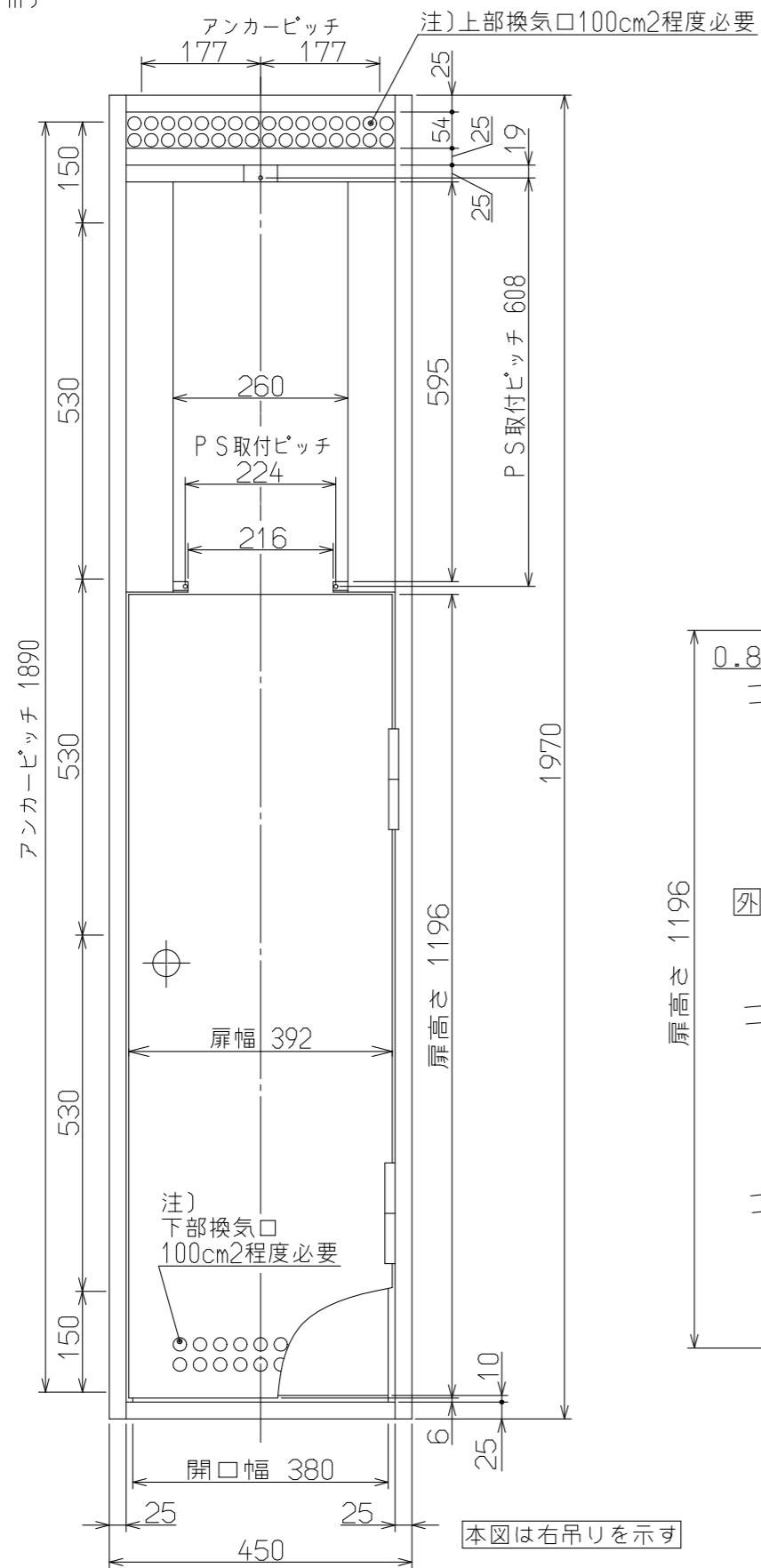


(単位：mm)



名称	PS金枠寸法図 (直付設置) (換気口100cm ²)					
型式	RUX-SE2006W	RUX-SE2016W	RUX-SE1606W	RUX-SE1616W		
	RUX-SE2006T	RUX-SE2016T	RUX-SE1606T	RUX-SE1616T		
	RUX-SE2006T-L	RUX-SE2016T-L	RUX-SE1606T-L	RUX-SE1616T-L		
	RUX-SE2006A	RUX-SE2016A	RUX-SE1606A	RUX-SE1616A		
作成	2021.01	尺度	1:10	サイズ	A3	リンナイ株式会社