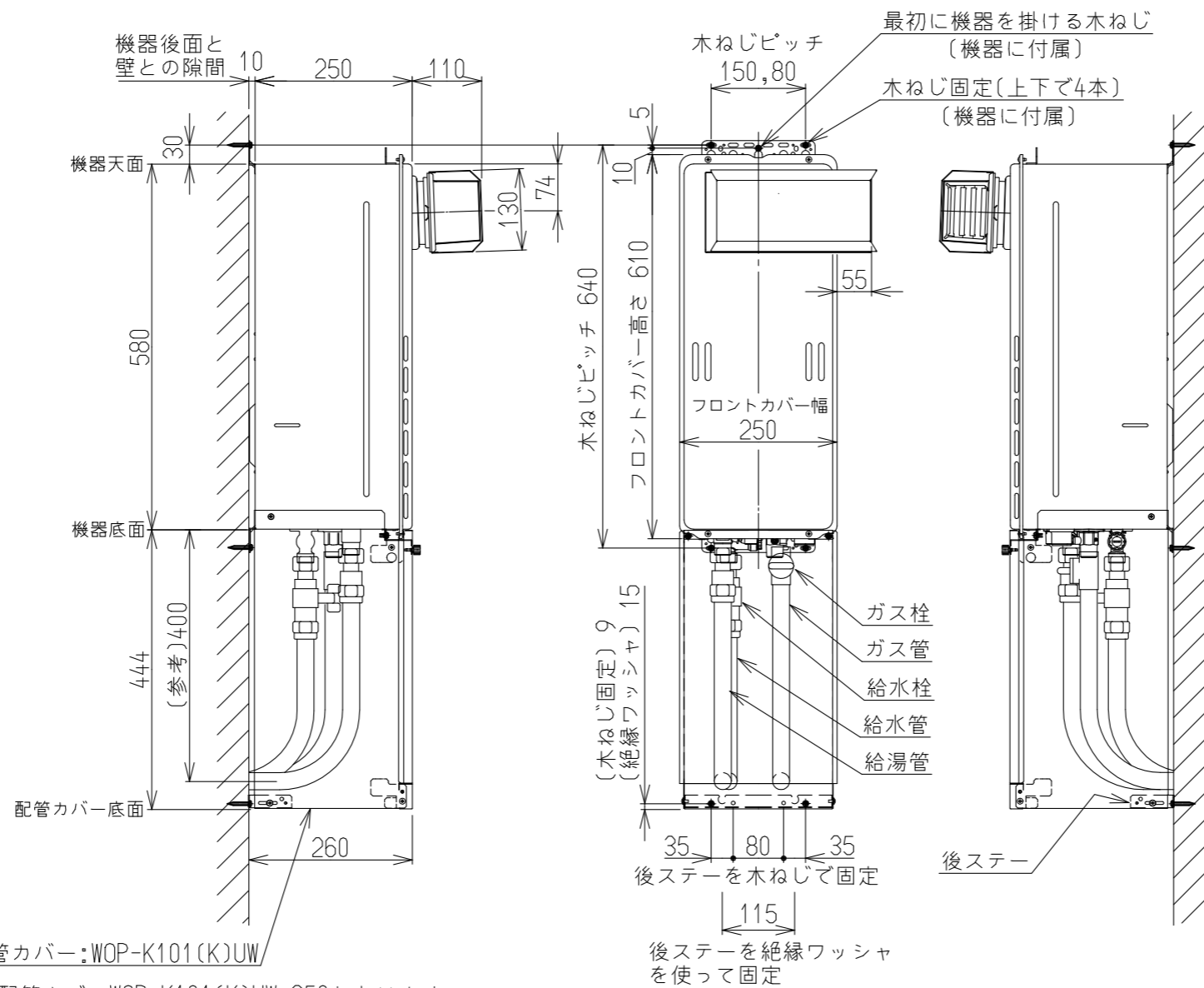
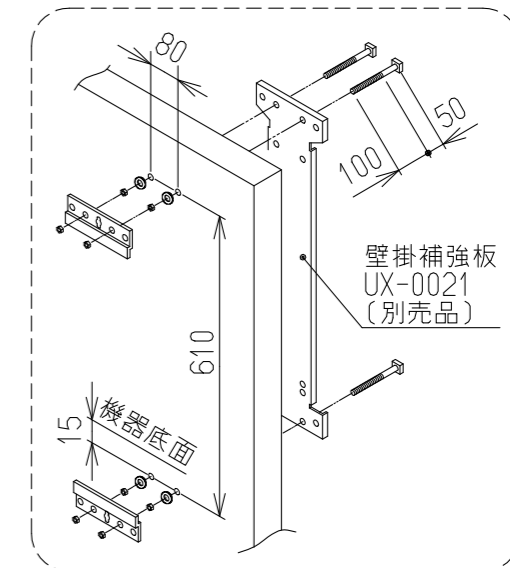


(単位：mm)

屋外壁掛設置



外壁強度が給湯器の取付けに十分でない場合は、壁掛補強板UX-0021(別売)を使用してください。



名称	屋外標準設置図		
型式	RUX-SE2006A RUX-SE2016A	RUX-SE1606A RUX-SE1616A	
作成	2021.01	尺度1:10	サイズ A3 リンナイ株式会社