

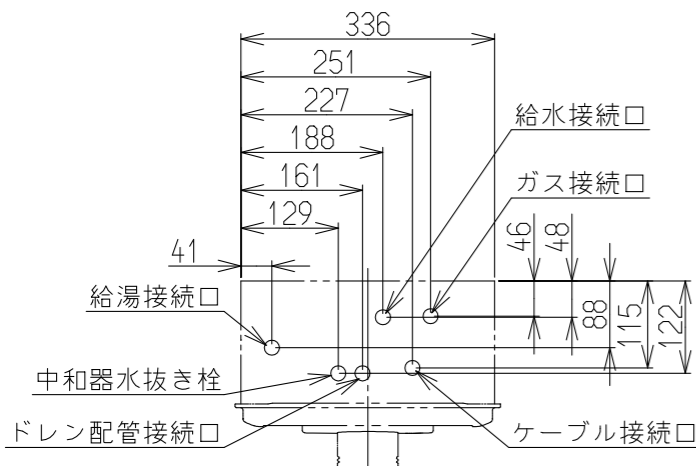
(単位: mm)

※本製品の設置・転倒防止の措置は、国土交通省告示第1447号「建築設備の構造耐力上安全な構造方法を定める件の一部を改定する件」に対応しています。

■ 固定方法と部材仕様

固定場所	部材仕様 (付属部品)	設置種別	固定本数	引張り耐力	備考
木壁固定	木ねじ(JIS) φ4.8×38	壁掛け	4	0.3kN/本以上 (木下地15mm)	
		据置(上部固定あり)	2		
RC壁固定 ALC壁固定	木ねじ(JIS) φ4.8×38 フィッシャープラグS× 6×30	壁掛け	4	0.3kN/本以上 (左記の木ねじと プラグ組合せ時)	
		据置(上部固定あり)	2		
PS固定	小ねじ M5×10	PS標準	3	0.5kN/本以上	取付ボックス と同梱
		PS扉内	5	0.5kN/本以上	

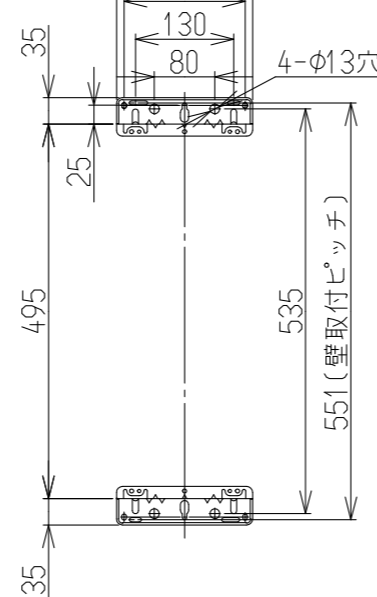
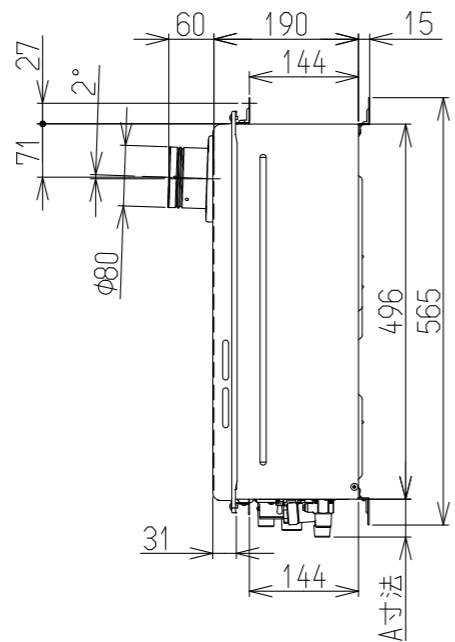
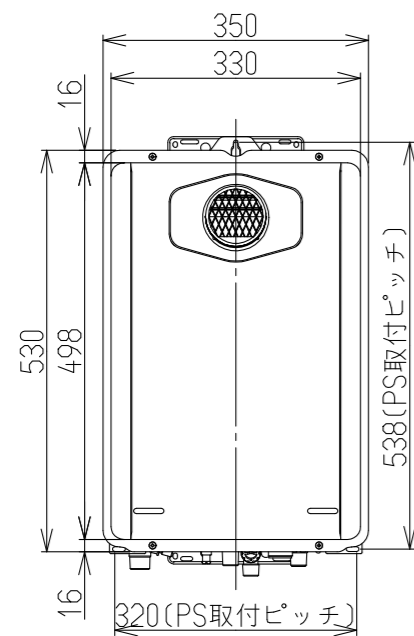
(上方からの透視図)



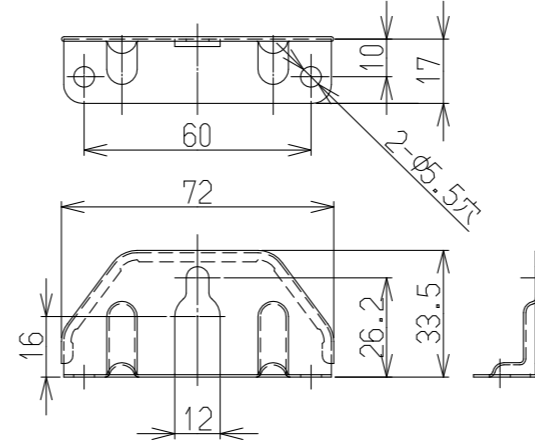
接続口	A寸法 (mm)
ガス	37
給水	50
給湯	41(39)
電気	26
ドレン配管	36

() 内寸法は、E2006タイプ

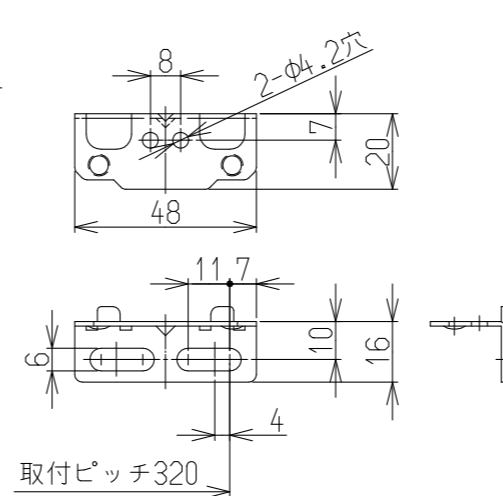
壁掛金具



● 取付金具上詳細図(S=1:2)



● 取付金具下詳細図(S=1:2) 左右共通



※超高層仕様対応品(風速30m/sまで)です。
ただし屋外壁掛設置、PS設置の場合のみ可。

注) ドレン配管工事について
この機器は燃焼中にドレン水が発生するため、別途ドレン配管
が必要です。必ずドレン配管工事を行ってください。
※ドレン配管工事の詳細につきましては、必ず各地域の下水道の
管轄部署の基準に従ってください。

■仕様 注)仕様は改良のため予告なく変更することがあります。

型式	RUX-UE2006T	RUX-UE2016T
日ガス検申請型式	RUX-UE2016T	
設置方式	屋外壁掛・PS扉内設置<前方排気>(後面近接設置)	
給排気方式	RF	
外形寸法[mm]	H530×W350×D190	
質量[kg]	17(満水時:18)	
本体色	シャイニーシルバー(近似色:マンセルNo.一)	
ガス消費量[kW]	37.5(32300kcal/h)	
熱効率[%]	93	
エネルギー消費効率[%]	モード: 91	
区分・構造	区分: II 構造: II-6	
電源	AC100V(50-60Hz)電源コード: 1.8m	
消費電力[W]	48(待機時:0.8)[50-60Hz]	
騒音[dB(A)]	52	
NOx[ppm]	60以下	
排気温度[℃]	100℃以下	
接続口	ガス	13A・12A:15A(R1/2) LPG:15A(R1/2)TU接続可
	給水	20A(R3/4) 15A(R1/2)
	給湯	20A(R3/4) 15A(R1/2)
	オーバーフロー	15A(R1/2)
凍結予防方法	凍結予防ヒーター(89W)	
安全装置	立消え安全装置 停電安全装置 過圧防止装置 誘導雷保護装置 中和器詰まり検知装置 空だき安全装置 過熱防止装置 漏電安全装置 過電流安全装置 空だき防止装置 凍結防止装置 沸騰防止装置 ファン回転検出装置	
給水装置認証番号	NW1006	
BL認定	有り	
製造ガス種	13A・12A,LPG	

■性能

給湯・湯はり	給湯能力[kW]	34.9~5.2(20号~3号)		
	給湯温度設定[℃]	37℃~48・50・60℃(14段階)※リモコン接続時		
	ふろ温度設定[℃]	37~48℃(12段階) ※リモコン接続時		
	湯はり設定	60~300L(20L毎)・350L・400L・990L(16段階)		
	最低作動水量[L/分]	2.5		
	給湯器内圧損[kPa]	60(0.6)(12.9L/min時)		
	湯はり時間★ (水温15℃,ふろ設定42℃)	160L(1人用)	180L(1.5人用)	210L(2人用)
	約8分	約10分	約11.5分	

注) ★項目は、配管5m、水圧200kPa時の時間です

■部品

付属品	ねじセット
別売品	台所リモコン,浴室リモコン,配管カバー,据置台,排気カバー, 側方排気アダプタ,リモコンケーブル,ソーラー対応ユニット

名称	外形寸法図	品名	ガス給湯器 (潜熱回収型)
型式	RUX-UE2006T, RUX-UE2016T		
作成	2022.08	尺度1:10	サイズ A3 リンナイ株式会社