

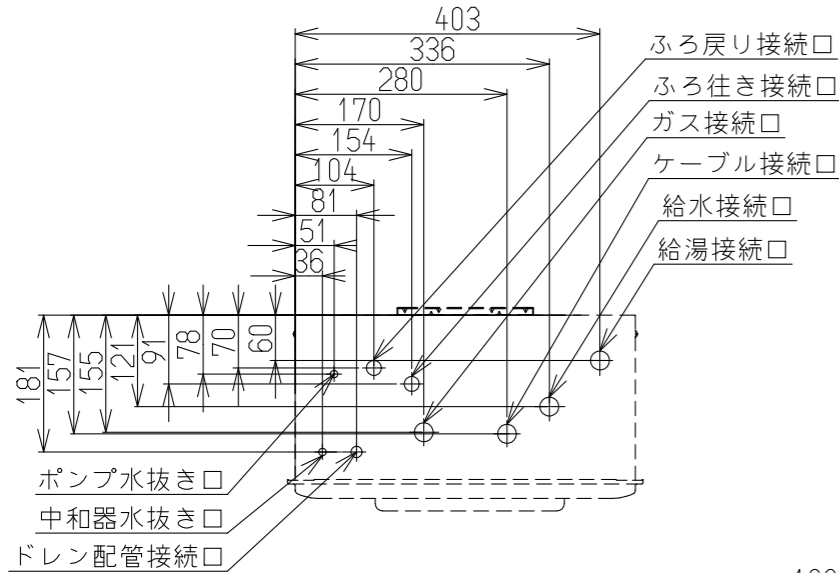
(単位: mm)

※本製品の設置・転倒防止の措置は、国土交通省告示第1447号「建築設備の構造耐力上安全な構造方法を定める件の一部を改定する件」に対応しています。

固定方法と部材仕様

固定場所	部材仕様 (付属品)	設置種別	固定本数	引張り耐力	備考
木壁固定	木ねじ(JIS) φ4.8	壁掛け	4	0.3kN/本以上 (木下地15mm)	
		据置(上部固定あり)	2		
RC壁固定 ALC壁固定	木ねじ(JIS) φ4.8 フィッシャープラグSX 6×30	壁掛け	4	0.3kN/本以上 (左記の木ねじと プラグ組合せ時)	
		据置(上部固定あり)	2		
PS固定	小ねじ M5×10	PS標準	3	0.5kN/本以上	取付ボックス と同梱
		PS扉内	5		

(上方からの透視図)

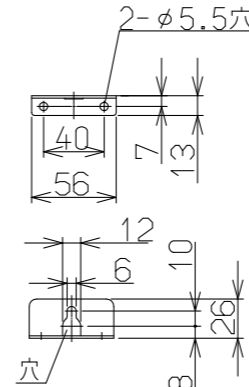
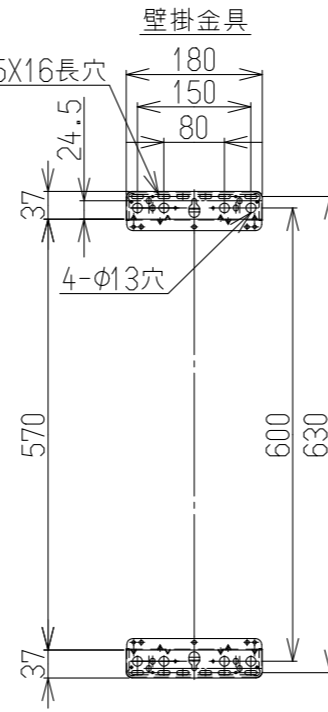
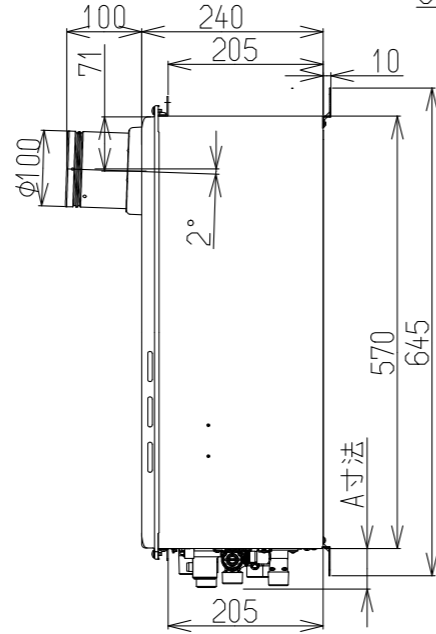
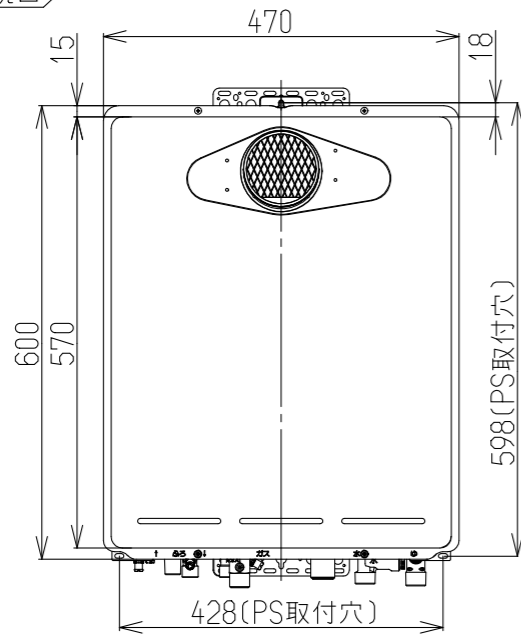


接続口	A寸法
ガス	52
給水	47
給湯	50
風呂往	38
風呂戻	38
電気	40
ドレン配管	36

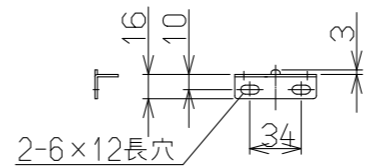
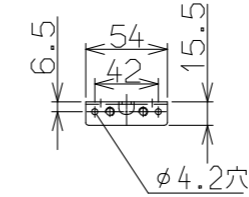
注) ドレン配管工事について

この機器は燃焼中にドレン水が発生するため、別途ドレン配管が必要です。必ずドレン配管工事を行ってください。

※ドレン配管工事の詳細につきましては、必ず各地域の下水道の管轄部署の基準に従ってください。



取付金具上  
尺度: フリー



取付金具下(左右共通)  
尺度: フリー

仕様 注)仕様は改良のため予告なく変更することがあります。

型式	RUF-UE2406AT				
日ガス検申請型式	RUF-UE2406SAT(AT)				
設置方式	屋外壁掛・PS扉内設置<前方排気>(後面・側面近接設置)				
給排気方式	RF				
外形寸法[mm]	H600×W470×D240				
質量[kg]	26(満水時:28)				
本体色	シャイニーシルバー(近似色:マンセルNo.-)				
ガス消費量[kW]	同時	54(46400kcal/h)			
	給湯	44.2(38000kcal/h)			
	ふろ	11(9500kcal/h)			
熱効率[%]	給湯:95	ふろ:92			
エネルギー消費効率[%]	モード: 92.5				
区分・構造	区分:Ⅲ 構造:Ⅲ-3				
電源	AC100V(50-60Hz)電源コード1.8m				
消費電力[W]	120(待機時:0.8)[50-60Hz]				
騒音[dB(A)]	給湯:48	ふろ:48			
NOx[ppm]	60以下				
排気温度[℃]	100℃以下				
接続口	ガス	13A・12A:20A(R3/4) LPG:15A(R1/2)LPGはTU接続でも可			
	給水	20A(R3/4)			
	給湯	20A(R3/4)			
	ふろ	往:15A(G1/2B) 戻:15A(G1/2B)			
	オーバーフロー	15A(R1/2)			
凍結予防方法	給湯	凍結予防ヒーター(170W)			
	ふろ	凍結予防ヒーター+ポンプ自動運転			
安全装置	立消え安全装置	停電安全装置	過圧防止装置	誘導雷保護装置	中和器詰まり検知装置
	空だき安全装置	過熱防止装置	漏電安全装置	過電流安全装置	ふろポンプ回転検出装置
	空だき防止装置	凍結防止装置	沸騰防止装置	ファン回転検出装置	
給水装置認証番号	NW2017				
BL認定	有り				
製造ガス種	13A・12A,LPG				

性能

給湯・湯はり	給湯能力[kW]	41.9~2.6(24号~1.5号)		
	給湯温度設定[℃]	32,35,37~48,50,55,60℃(17段階)		
	ふろ温度設定[℃]	33~48℃(16段階)		
	ふろ機能	フルオート		
	ふろ保温時間・たし湯量	0~8時間(6段階)風呂設定温にて 10・20・40・60L		
	湯はり設定	12段階 循環口上7~29cm(2cm毎) 又は10~43cm(3cm毎)		
おいだき	最低作動水量[L/分]	2.7		
	給湯器内圧損[kPa]	52(0.53)(16L/min時)		
	湯はり時間★ (水温15℃,ふろ設定42℃)	160L(1人用)	180L(1.5人用)	210L(2人用)
		約12分	約12.5分	約14分
おいだき	おいだき能力[kW]	10.2(8740kcal/h)		
	おいだきスイッチ によるおいだき	約2℃上昇,設定温度まで達しない場合は設定温度で自動停止		
	最低作動水量[L/分]	3.5		
	ポンプ機外揚程[kPa]	67(6.8mmH2O)(5L/min時)		
おいだき	おいだき時間★ (32℃から42℃まで)	160L(1人用)	180L(1.5人用)	210L(2人用)
		約11分	約12分	約14分

注) ★項目は、配管5m、水圧200kPa時の時間です

部品

付属品	ねじセット
別売品	台所リモコン,浴室リモコン,増設リモコン,配管カバー,据置台,排気カバー,循環アダプタ,リモコンケーブル,マイクロバブルバスユニット,ソーラー対応ユニット,側方給気アダプタ



注1)浴槽の高さが上方5.0m以上の場合は、給水圧が200kPa以上必要です。

注2)配管延長が15mを超える場合は、給水圧が150kPa以上必要です。

※超高層仕様対応品(風速30m/sまで)です。ただし屋外壁掛設置、PS設置の場合のみ可。(PS扉内設置は不可)

名称	外形寸法図	品名	ガスふろ給湯器 (潜熱回収型)
型式	RUF-UE2406AT		
作成	2022.12	尺度1:10	サイズ A3
<b>リンナイ株式会社</b>			