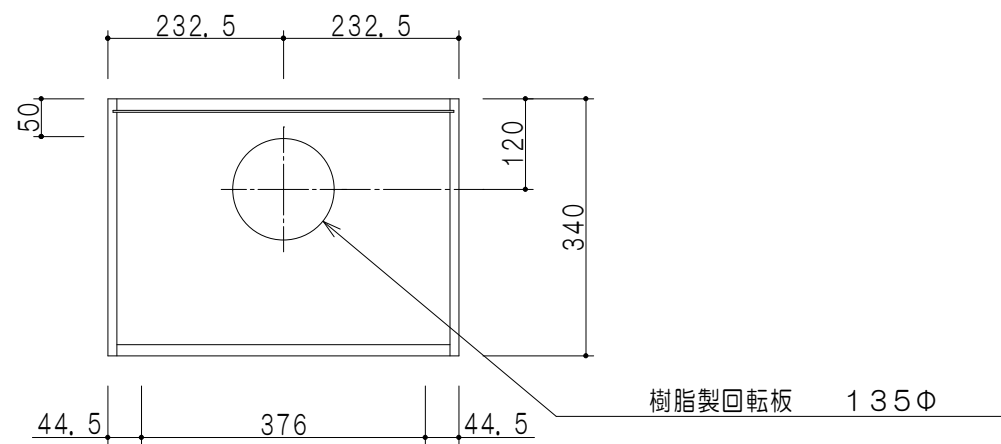
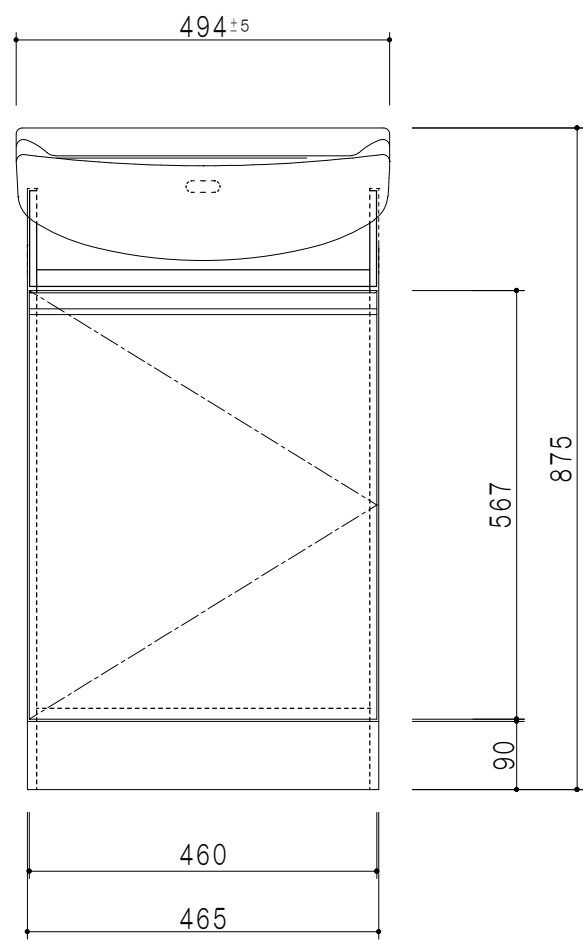


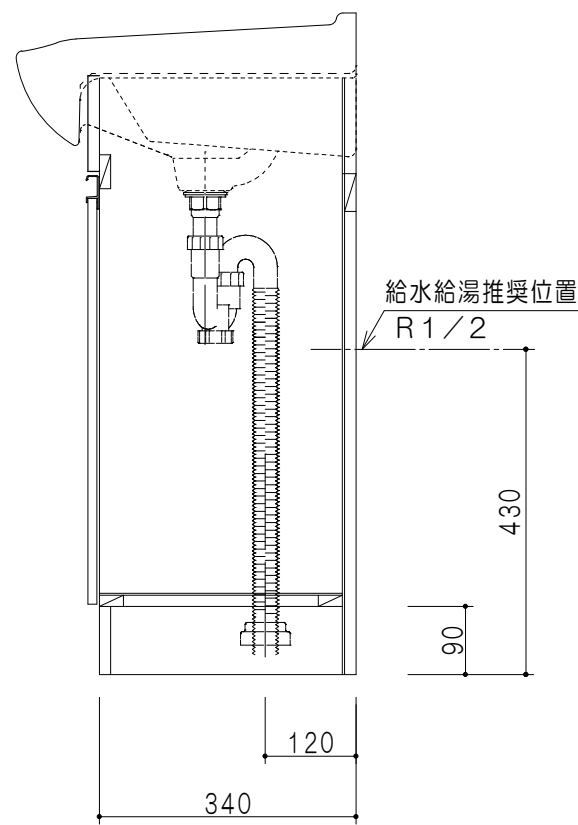
平面図



排水取り合い図



立面図



断面図

仕 様	
洗面器	陶器 容量 6.5L
側板	低圧メラミン化粧パーティクルボード 12t
地板	片面フラッシュ合板 17.5t
背板	MDF 2.5t
扉	低圧メラミン化粧パーティクルボード 12t
丁番	ワンタッチスライド式丁番
把手	アルミ文字把手
その他	樹脂製回転板・ストラップ ホース付

止水栓の取扱いはございません。現場にてご用意ください。

扉 色	
SW	ホワイト
LG	木 目
UW	カトラリー付 (艶有)
WN	ウイング・ナット (艶有)
BS	ブラックストーン
PM	パールグレイ
MD	ダークグレイ

名 称

洗面化粧台

図面名称

WSR-50TW



SCALE

1/10

DATA

2023.05.01

CHECKED

DRAWING

T. K

SHEET NO.