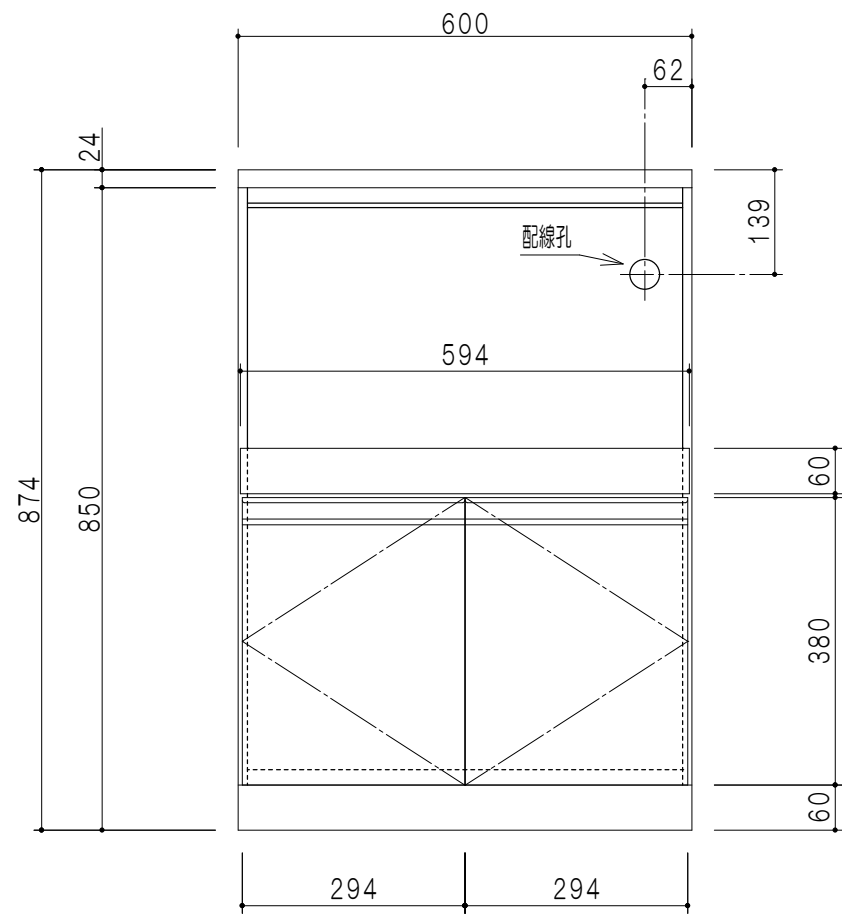
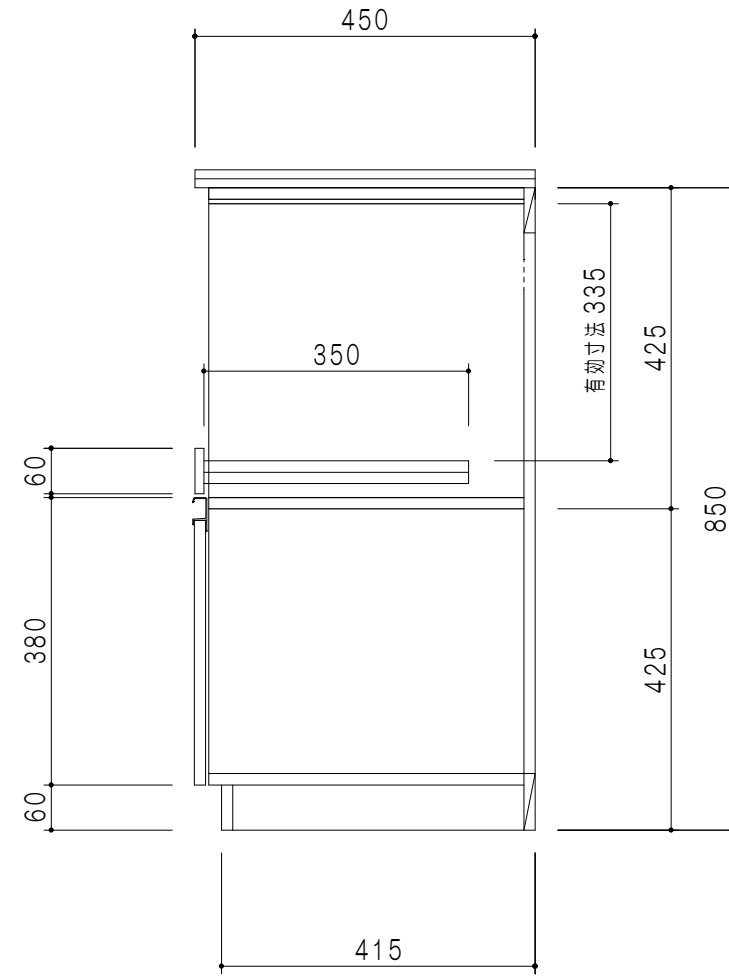


平面図



立面図



断面図

仕 様	
カウンター	低圧メラミン化粧パーティクルボード 24 t 3方ローカン貼り
扉(引出)	両面化粧パーティクルボード 12 t
側 板	低圧メラミン化粧パーティクルボード 12 t
地 板	片面化粧パーティクルボード 15 t 内面：ハードグレー
背 板	カラーMDF 2.5 t
台 輪	低圧メラミン化粧パーティクルボード 15 t 表面：シルバー
把 手	アルミー文字把手
丁 番	ワンタッチスライド式丁番
引き出し	メタルボックス スライドレール

扉 色	
SW	ホワイト
LG	木 目
UW	ウルトラホワイト(艶有)
WN	ウイング・ナット(艶有)
BS	ブラックストーン
PM	パールグレイ
MD	ダークグレイ

名 称
壁面収納 フロアユニット奥行45cmタイプ

図面名称
ST045-60APC



SCALE
1/10

DATA
2023.05.01

CHECKED
DRAWING
T. K

SHEET NO.