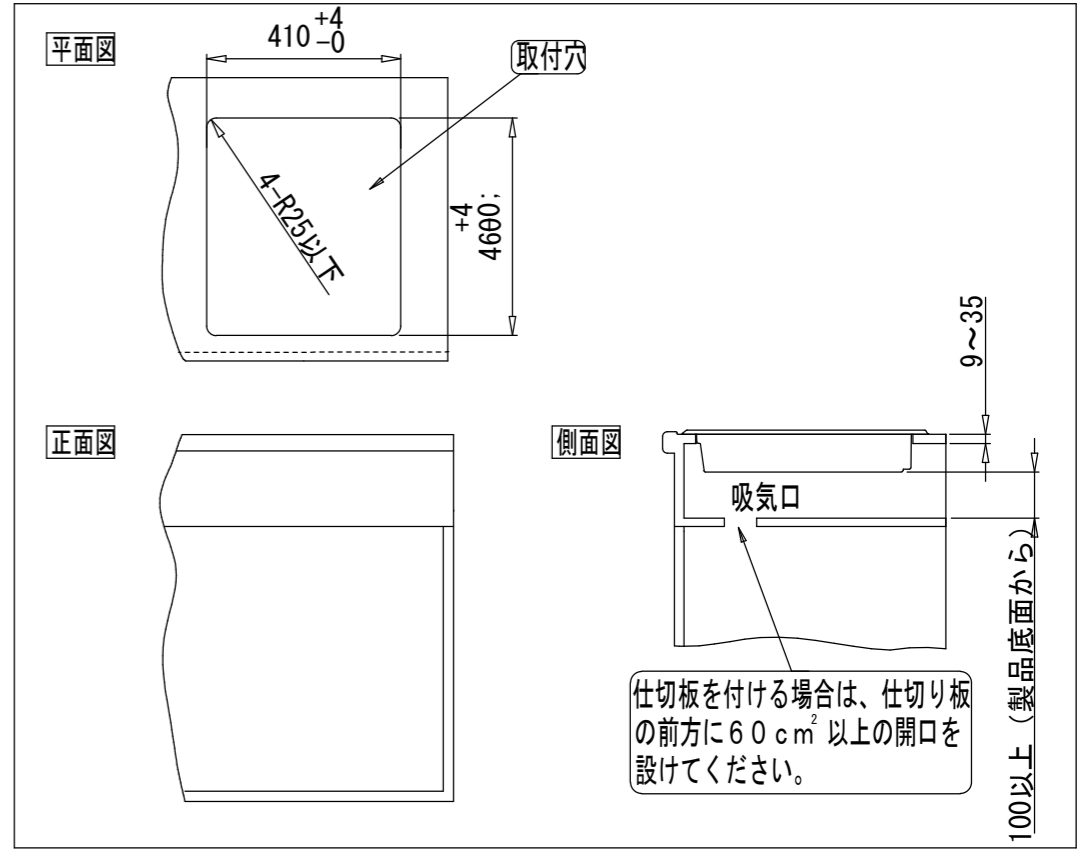


■仕様

定 格	単相200V-4000W	
大 小	幅445×奥行520×高さ98mm (突起部含む)	
重 さ	約7.0kg	
右IHヒーター	消費電力	2000W
	火力調節	150W相当~2000W 6段階調節
左IHヒーター	消費電力	2000W
	火力調節	150W相当~2000W 6段階調節
コ ー ド	2.0mm ² 3芯EPゴムキャブタイヤコード 長さ0.7m	
差込みプラグ	2極・接地極付 20A-250V	
付加機能	温度調節	150~200℃ 6段階 (右ヒーター)
安全機能	切り忘れ防止	通电後、最終キー操作後約45分で通电停止
	なべ無し自動停止	通电中になべ無し状態で約1分後にヒーター通电停止
	温度過昇防止	空だきなどによりなべ底温度が異常に上がるとヒーター通电停止
	高温注意ランプ	トッププレートが高温の間は、ランプ点灯
	過熱防止	本体内部の温度が異常に上がると自動的に火力調整または通电停止
	電源スイッチ自動停止	電源投入後、未操作の場合約20分経過すると自動的に通电停止
	揚げ物なべそり検知	揚げ物時、なべ底のそりや変形が大きい場合通电停止 (右ヒーター)

■システムキッチンとの関係寸法



形名	SIH-B224C-W	尺度	1/4
品名	IHクッキングヒーター	単位	mm
		作成	H24.10