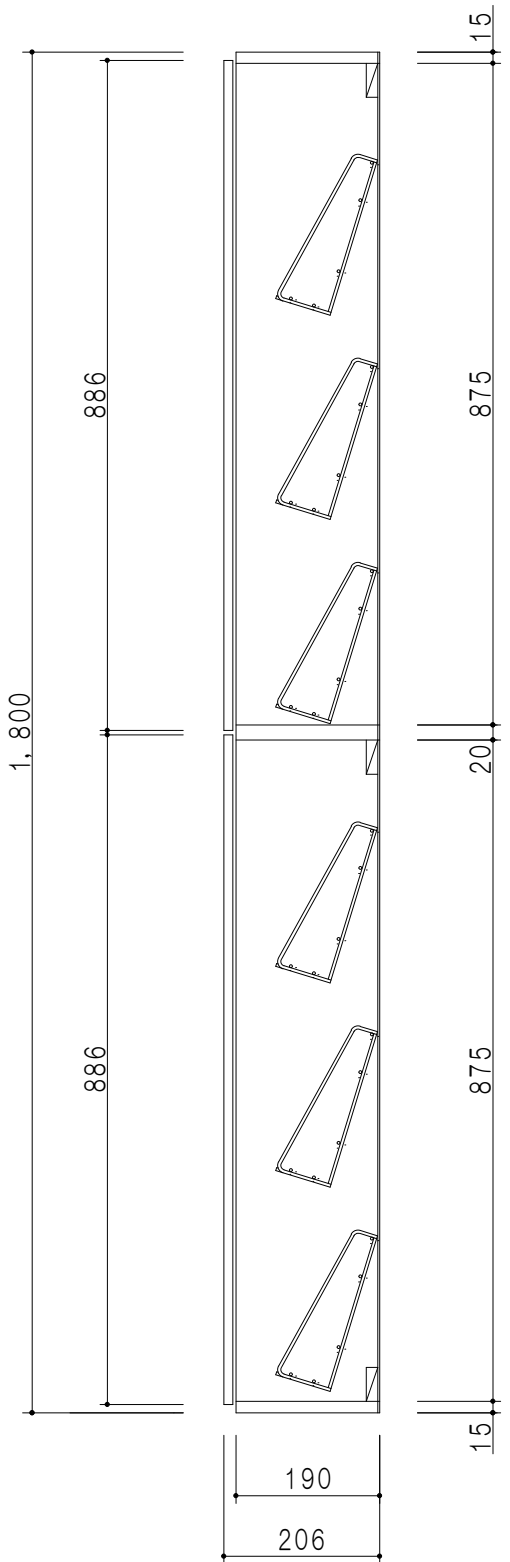


立面図



断面図

| 仕 様 | |
|------|------------------------|
| 天 板 | 片面化粧パーティクルボード 15 t |
| 扉 | 両面化粧パーティクルボード 12 t |
| 側 板 | メラミン両面化粧パーティクルボード 12 t |
| 地 板 | 片面化粧パーティクルボード 15 t |
| 背 板 | カラーMDF 2.5 t |
| 中仕切板 | 両面フラッシュ20 t |
| 棚 板 | コーティング網棚 6段 |
| 丁 番 | ワンタッチスライド式丁番 |
| 把 手 | アルミー文字把手 |

| 扉 色 | |
|-----|--------------|
| SW | ホワイト |
| LG | 木 目 |
| UW | カトラ初付 (艶有) |
| WN | ウイザ-カット (艶有) |
| BS | ブラックストーン |
| PM | パールグレイ |
| MD | ダークグレイ |