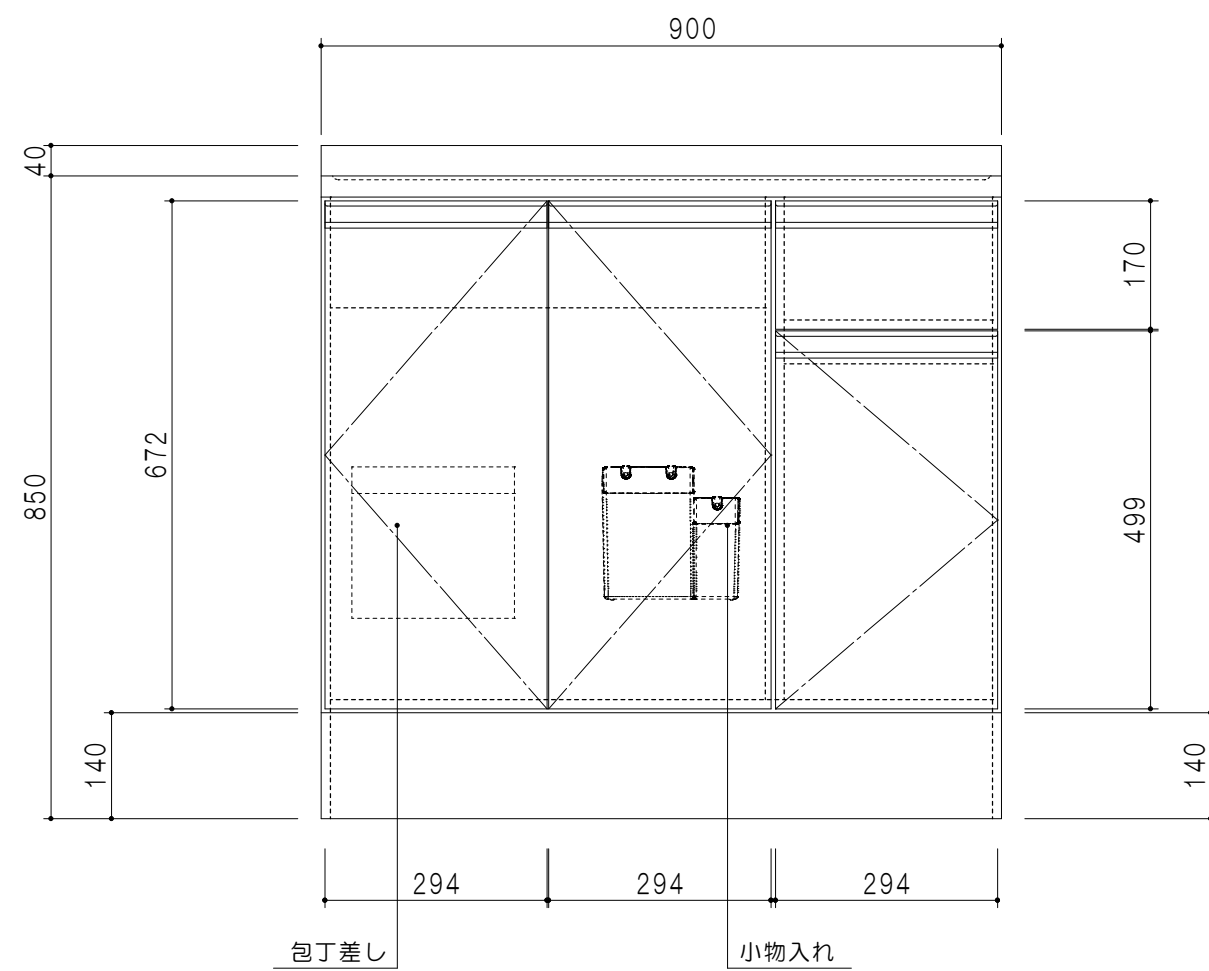


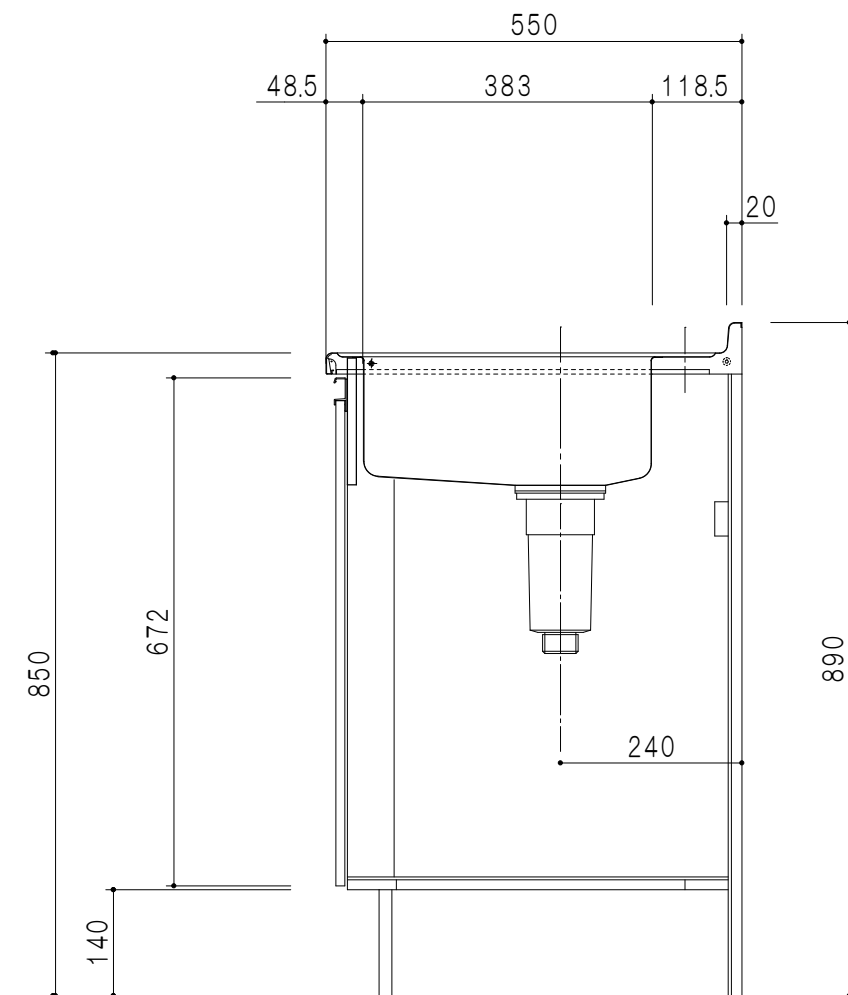
平面図



立面図

扉色	
SW	ホワイト
LG	木目
UW	ウルトラ木目 (艶有)
WN	ウイザナット (艶有)
BS	ブラックストーン
PM	パールグレイ
MD	ダークグレイ

仕様	
ト ッ プ	ステンレスSUS443CT ゴミ収納器
側 板	低圧メラミン化粧パーティクルボード 12t
地 板	ステンレス貼り 片面フラッシュ
背 板	MDF 2.5t
扉	両面化粧パーティクルボード 12t
丁 番	ワンタッチスライド式丁番
把 手	アルミ文字把手
そ の 他	小物入れ 包丁差し



断面図

名 称	トップ出し水栓タイプ	図面名称	KTD5-85-90DS (左)	onedo	ワンド株式会社	SCALE	1/10	DATA	2023.05.01	CHECKED	DRAWING	SHEET NO.
											T. K	