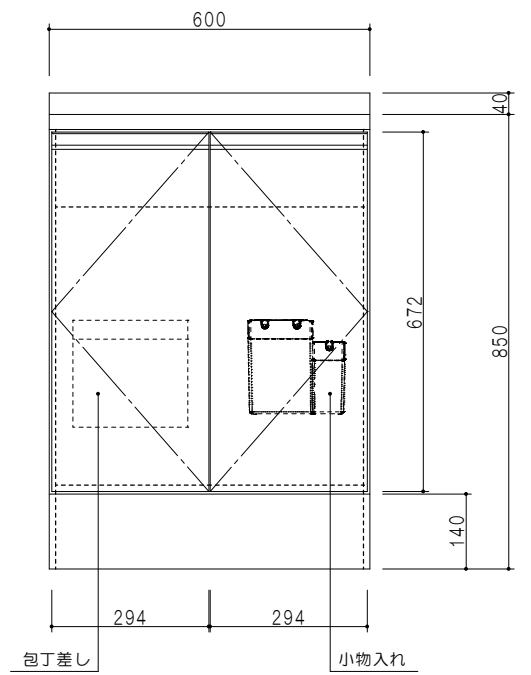
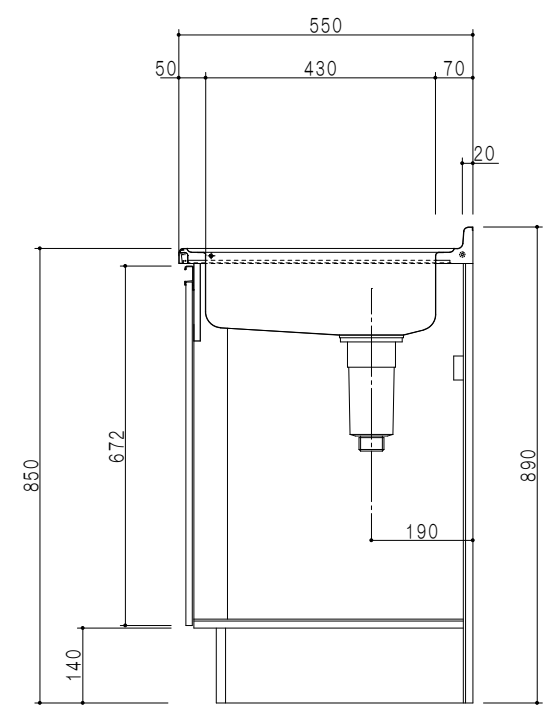


平面図



立面図

扉色		仕様	
SW	ホワイト	トッ プ	ステンレスSUS443CT ゴミ収納器
LG	木 目	側 板	低圧メラミン化粧パーティクルボード 12 t
UW	ウレタン付 (艶有)	地 板	ステンレス貼り 片面フラッシュ
WN	ウレタン付 (艶有)	背 板	MDF 2.5 t
BS	ブラックストーン	扉	両面化粧パーティクルボード 12 t
PM	パールグレイ	丁 番	ワンタッチスライド式丁番
MD	ダークグレイ	把 手	アルミー文字把手
		そ の 他	小物入れ 包丁差し



断面図

名称	一槽流し台	図面名称	KTD5-85-60S	onedo	SCALE	1/10	DATA	2023.05.01	CHECKED	DRAWING	SHEET NO.
				ワンテック株式会社						T. K	