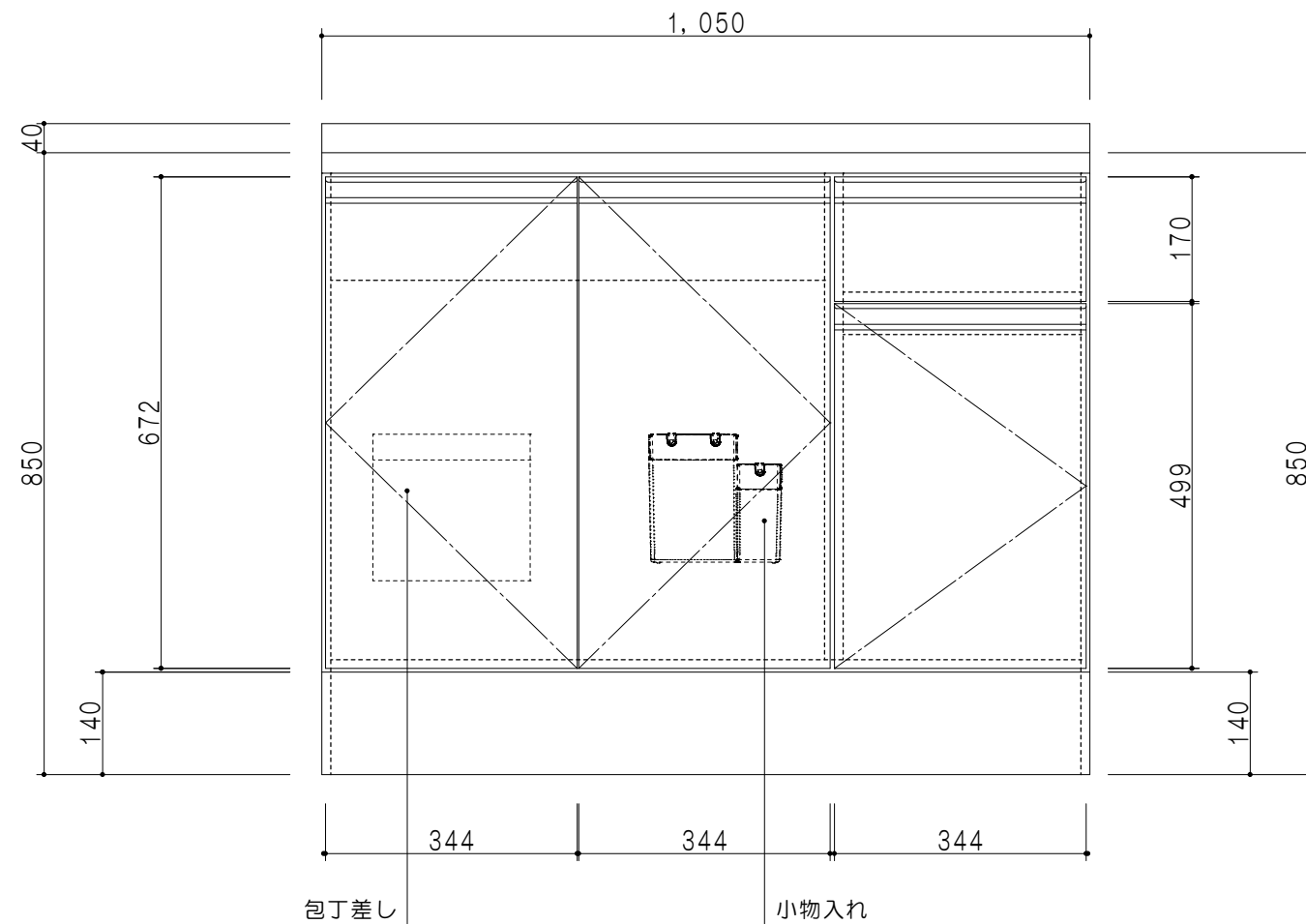


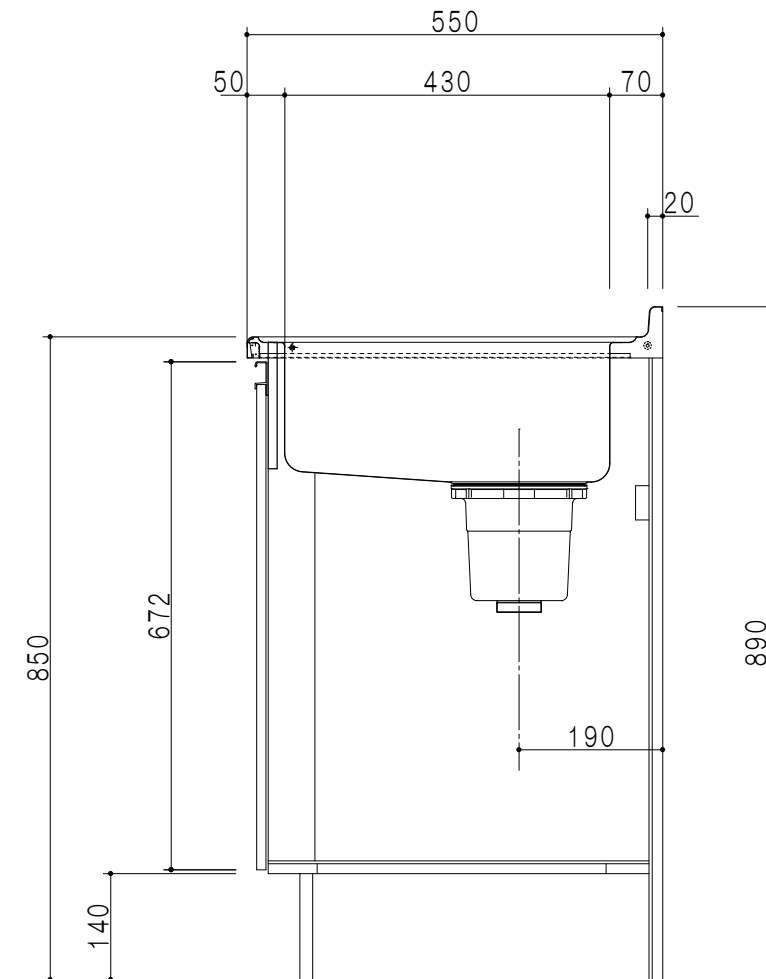
平面図



立面図

| 扉色 |            |
|----|------------|
| SW | ホワイト       |
| LG | 木目         |
| UW | ウツリ初付(艶有)  |
| WN | ウツリナット(艶有) |
| BS | ブラックストーン   |
| PM | パールグレイ     |
| MD | ダークグレイ     |

| 仕様    |                       |
|-------|-----------------------|
| ト ッ プ | ステンレスSUS443CT ゴミ収納器   |
| 側 板   | 低圧メラミン化粧パーティクルボード 12t |
| 地 板   | ステンレス貼り 片面フラッシュ       |
| 背 板   | MDF 2.5t              |
| 扉     | 両面化粧パーティクルボード 12t     |
| 丁 番   | ワンタッチスライド式丁番          |
| 把 手   | アルミ文字把手               |
| そ の 他 | 小物入れ 包丁差し             |



断面図

名 称

一槽流し台

図面名称

KTD5-85-105S(左)



SCALE 1/10

DATA 2023.05.01

CHECKED DRAWING T. K

SHEET NO.