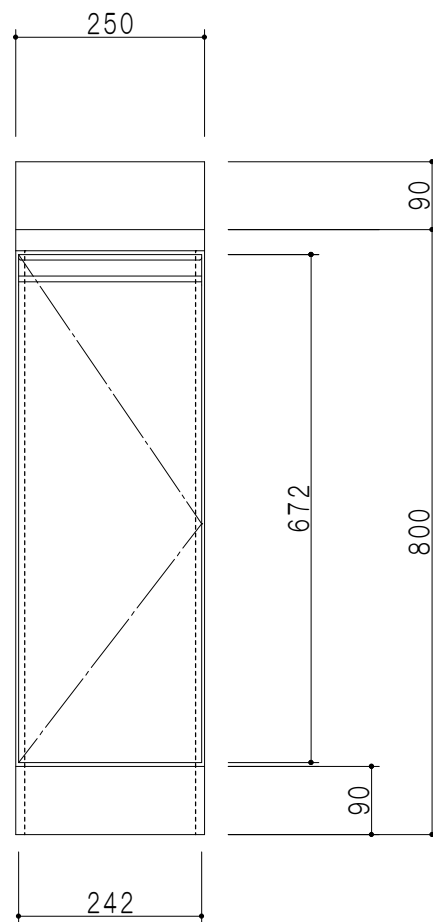
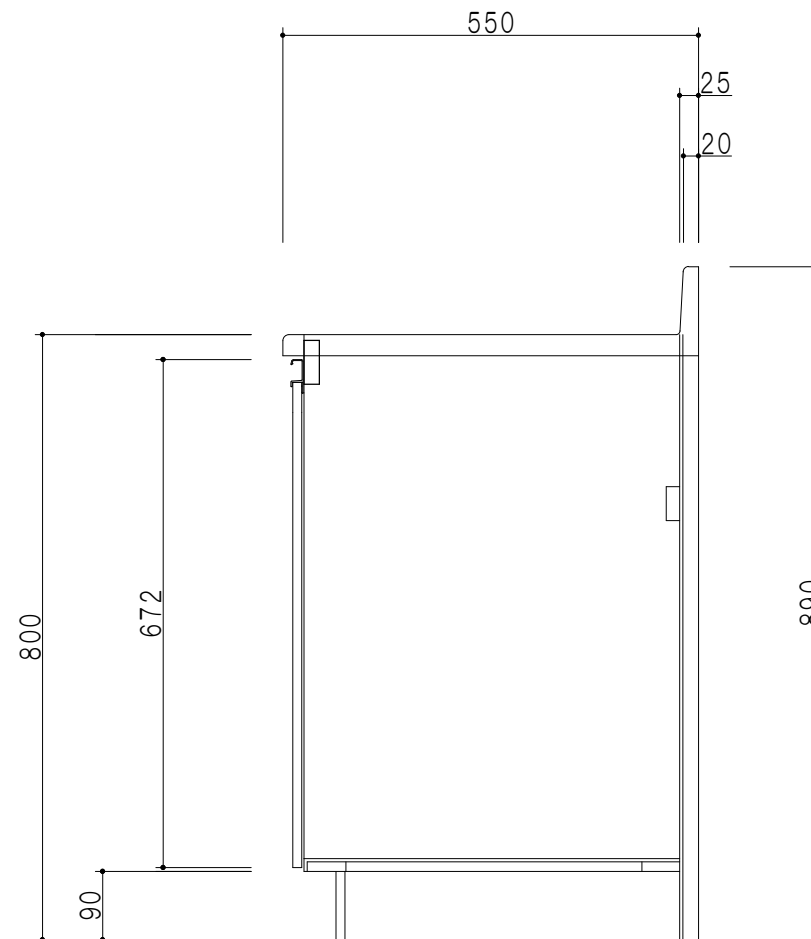


平面図



立面図



断面図

仕 様	
ト ッ プ	ステンレスSUS443CT
側 板	低圧メラミン化粧パーティクルボード 12 t
地 板	ステンレス貼り 片面フラッシュ
背 板	MDF 2.5 t
扉	両面化粧パーティクルボード 12 t
丁 番	ワンタッチスライド式丁番
把 手	アルミー文字把手

扉 色	
SW	ホワイト
LG	木 目
UW	ウチワ桐柾 (艶有)
WN	ウヅガ-ナツ (艶有)
BS	ブラックストーン
PM	パールグレイ
MD	ダークグレイ

名 称	調理台	図面名称	KTD5-80-25T	 ワンド株式会社	SCALE	1/10	DATA	2023.05.01	CHECKED	DRAWING	SHEET NO.
										T. K	