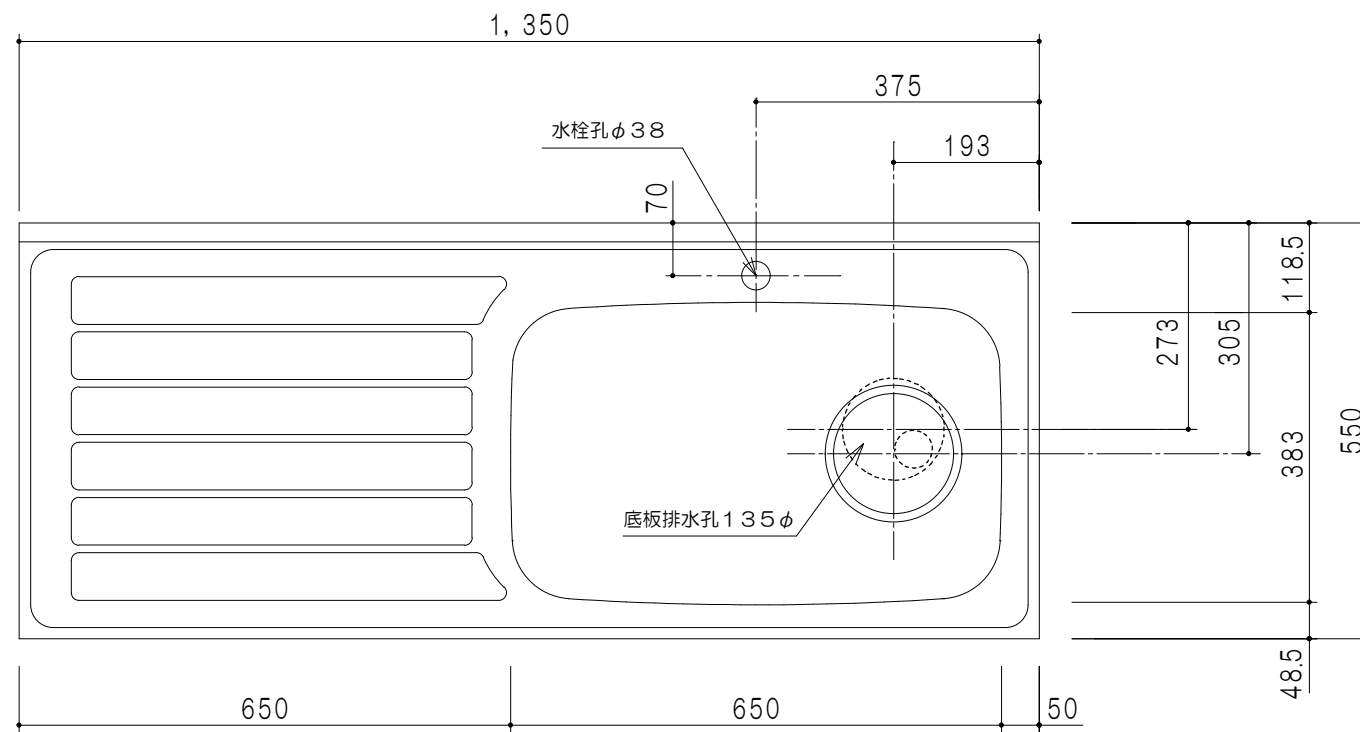
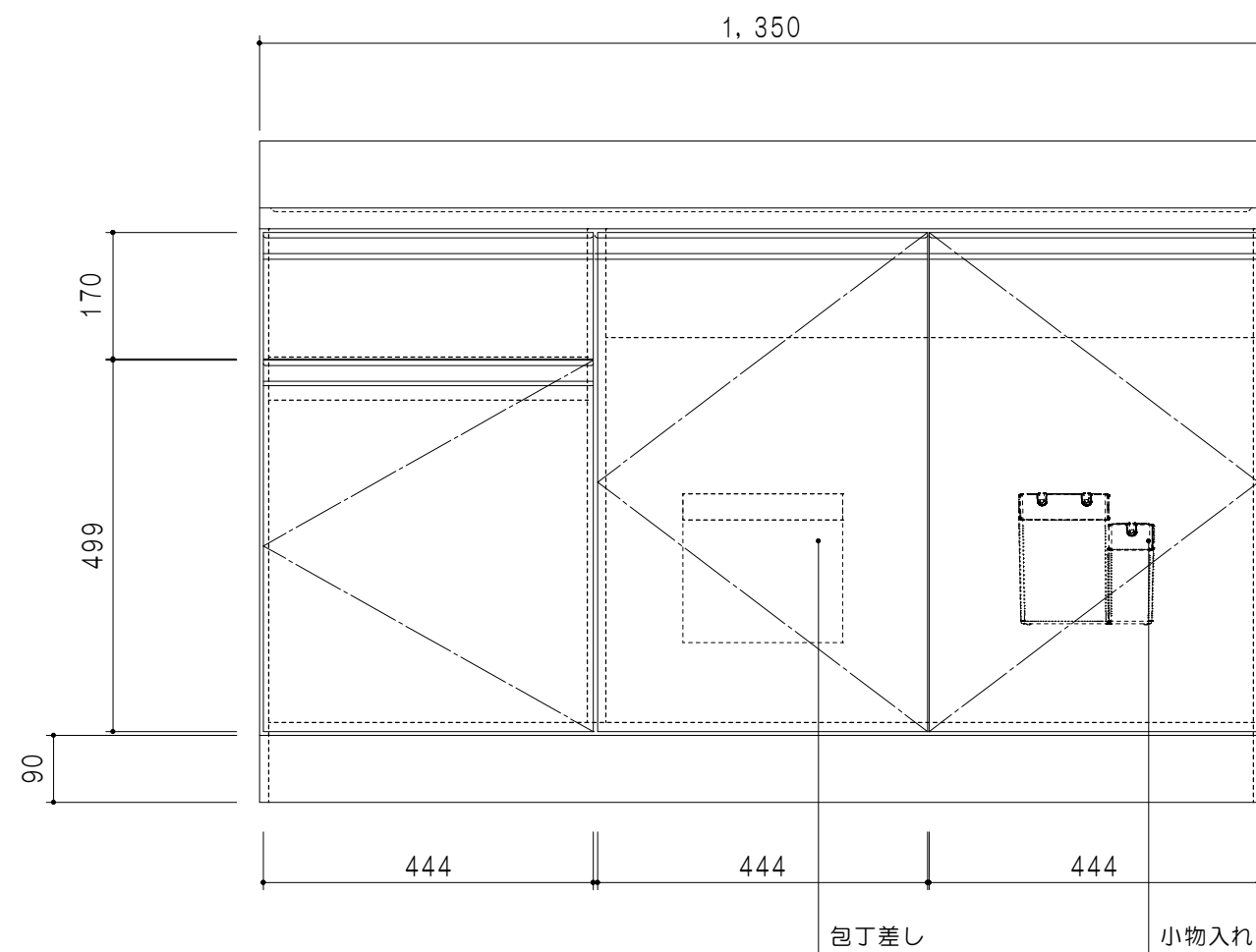


扉色	
SW	ホワイト
LG	木目
UW	ウルトラホワイト (艶有)
WN	ウイザークラッド (艶有)
BS	ブラックストーン
PM	パールグレイ
MD	ダークグレイ

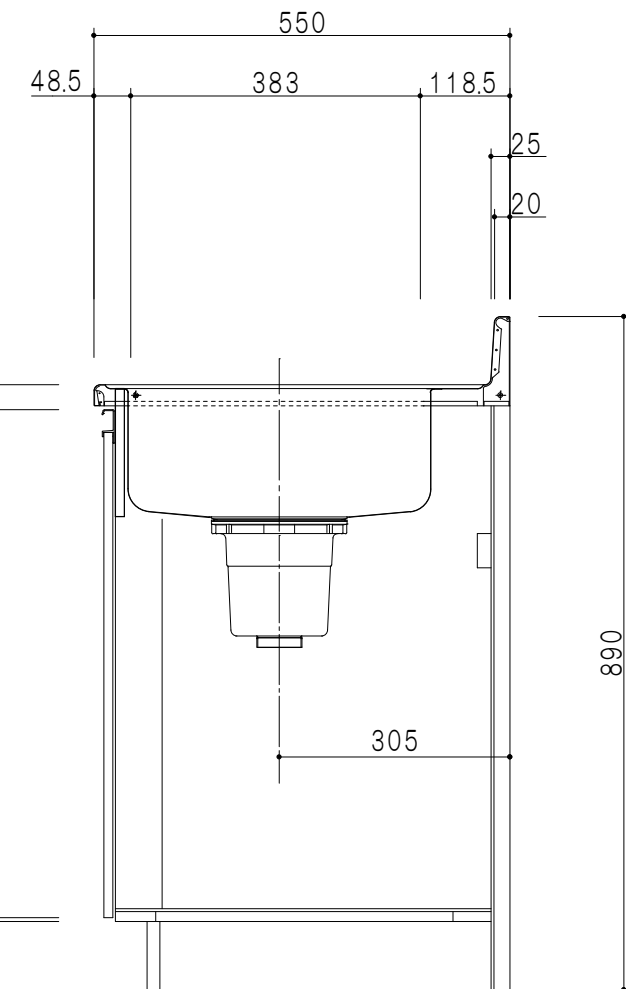
仕様	
トップ	ステンレスSUS430 ゴミ収納器
側板	低圧メラミン化粧パーティクルボード 12t
地板	ステンレス貼り 片面フラッシュ
背板	MDF 2.5t
扉	両面化粧パーティクルボード 12t
丁番	ワンタッチスライド式丁番
把手	アルミ文字把手
その他	小物入れ 包丁差し



平面図



立面図



断面図

名称
トップ出し水栓タイプ 一槽流し台

図面名称
KTD5-80-135DS (右)



SCALE
1/10

DATA
2023.05.01

CHECKED
DRAWING
T. K

SHEET NO.