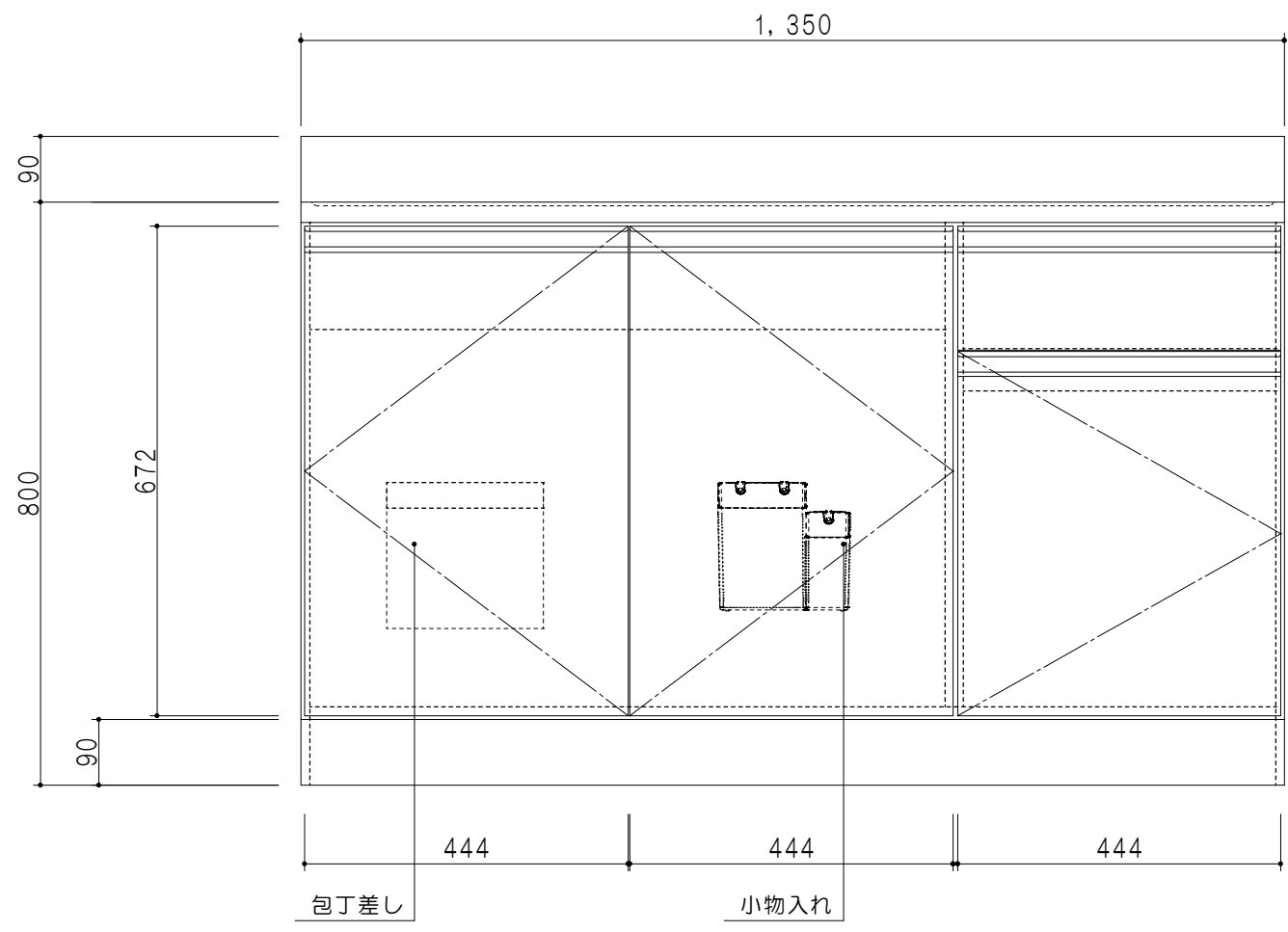


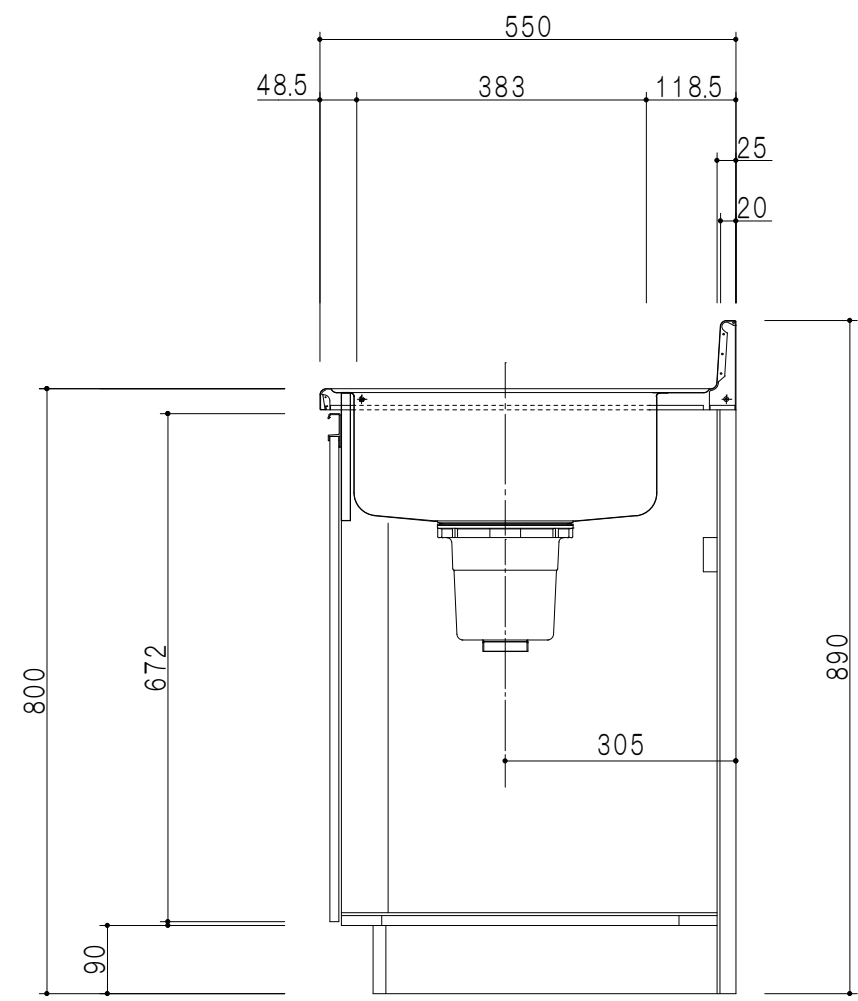
平面図



立面図

扉色	
SW	ホワイト
LG	木目
UW	ウツリ木目 (艶有)
WN	ウツリナット (艶有)
BS	ブラックストーン
PM	パールグレイン
MD	ダークグレイン

仕様	
トップ	ステンレスSUS443CT ゴミ収納器
側板	低圧メラミン化粧パーティクルボード 12t
地板	ステンレス貼り 片面フラッシュ
背板	MDF 2.5t
扉	両面化粧パーティクルボード 12t
丁番	ワンタッチスライド式丁番
把手	アルミ文字把手
その他	小物入れ 包丁差し



断面図

名称	トップ出し水栓タイプ 一槽流し台	図面名称	KTD5-80-135DS (左)	onedo	ワンド株式会社	SCALE	1/10	DATA	2023.05.01	CHECKED	DRAWING	SHEET NO.
											T. K	