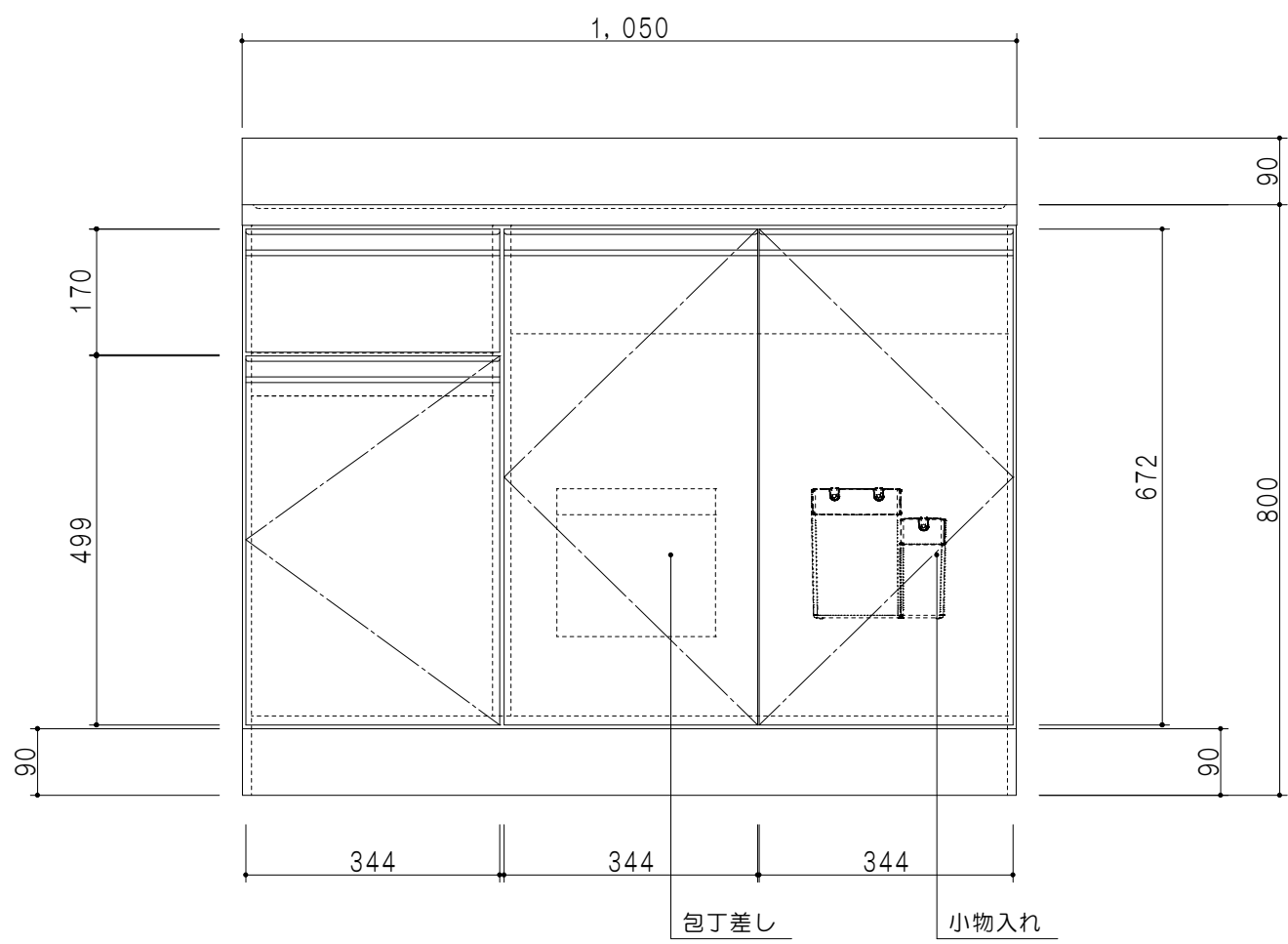


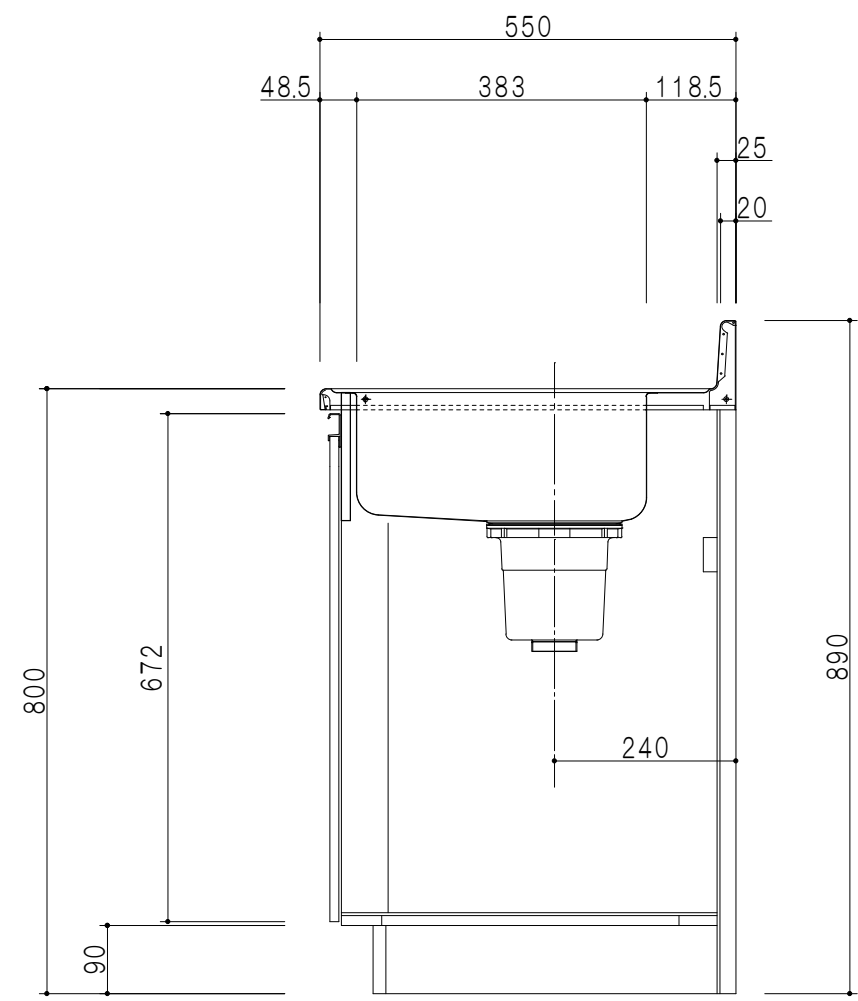
平面図




立面図

扉色	
SW	ホワイト
LG	木目
UW	ウルトラ木目(艶有)
WN	ウイザ-ナット(艶有)
BS	ブラックストーン
PM	パールグレイ
MD	ダークグレイ

仕様	
ト ッ プ	ステンレスSUS443CT ゴミ収納器
側 板	低圧メラミン化粧パーティクルボード 12 t
地 板	ステンレス貼り 片面フラッシュ
背 板	MDF 2.5 t
扉	両面化粧パーティクルボード 12 t
丁 番	ワンタッチスライド式丁番
把 手	アルミ-文字把手
そ の 他	小物入れ 包丁差し



断面図

名 称	図面名称	 ワンド株式会社	SCALE	DATA	CHECKED	DRAWING	SHEET NO.
トップ出し水栓タイプ 一槽流し台	KTD5-80-105DS (右)		1/10	2023.05.01		T. K	