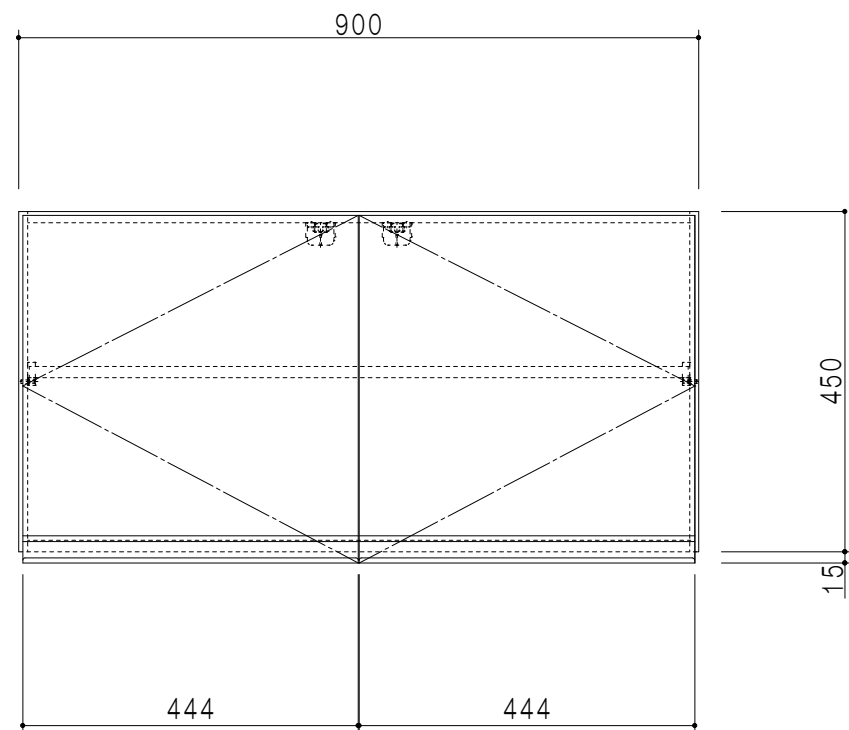
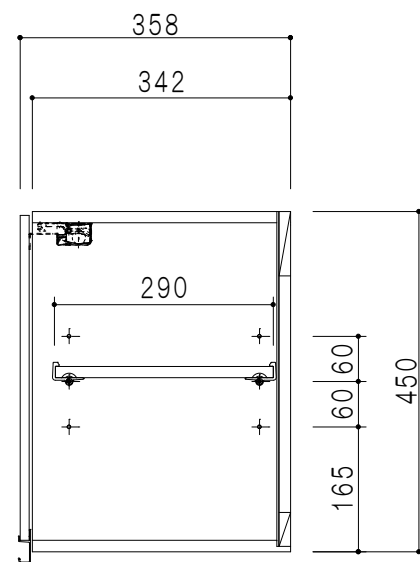


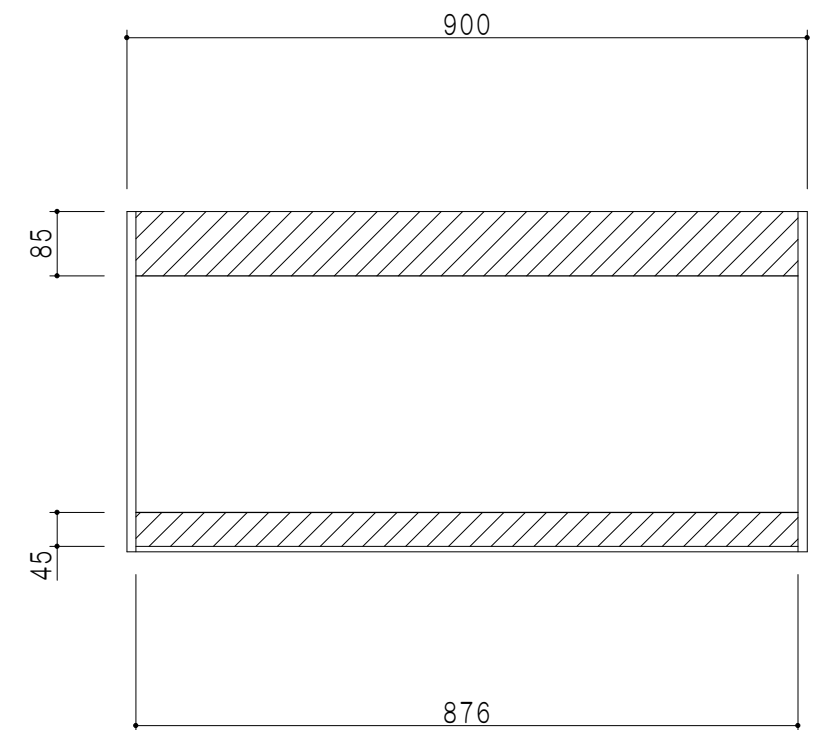
平面図



立面図



断面図



背面図

仕様	
天板	片面化粧パーティクルボード 15 t
左側板	低圧メラミン化粧パーティクルボード 12 t
右側板	低圧メラミン化粧パーティクルボード 12 t
見上板	低圧メラミン化粧パーティクルボード 15 t
背板	カラーMDF・落とし込み
扉	両面化粧パーティクルボード 12 t 耐震ラッチ付
丁番	ワンタッチスライド式丁番
棚板	可動式 棚板 15 t
把手	アルミー文字把手

扉色	
SW	ホワイト
LG	木目
UW	ウレタウレタ付(艶有)
WN	ウレタウレタ付(艶有)
BS	ブラックストーン
PM	パールグレイ
MD	ダークグレイ

名称 吊り戸棚 高さ45cmタイプ

図面名称 KTD3-45-90HS



SCALE 1/10

DATA 2023.05.01

CHECKED DRAWING T. K

SHEET NO.