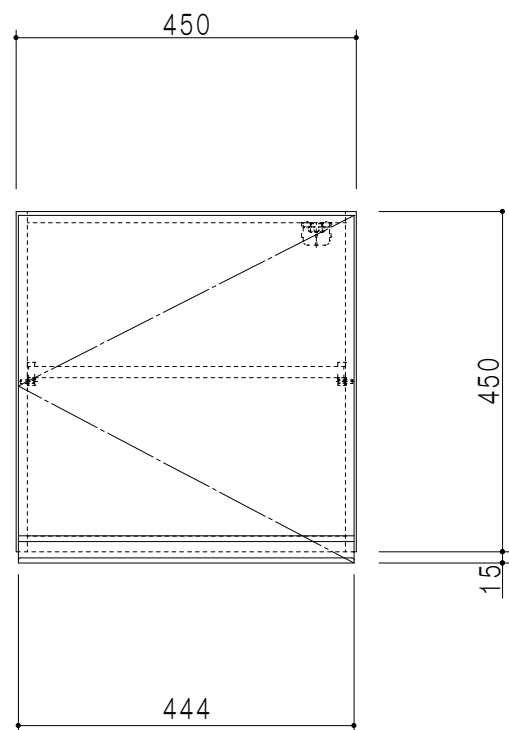
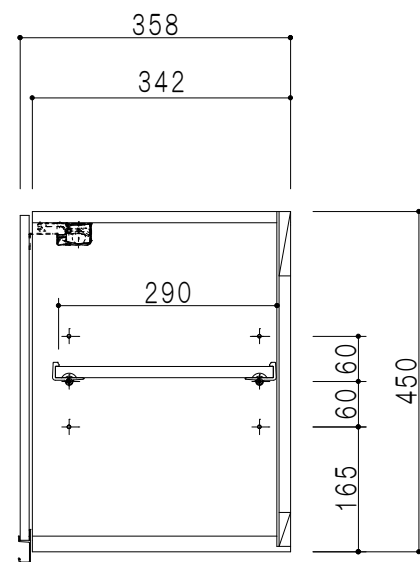


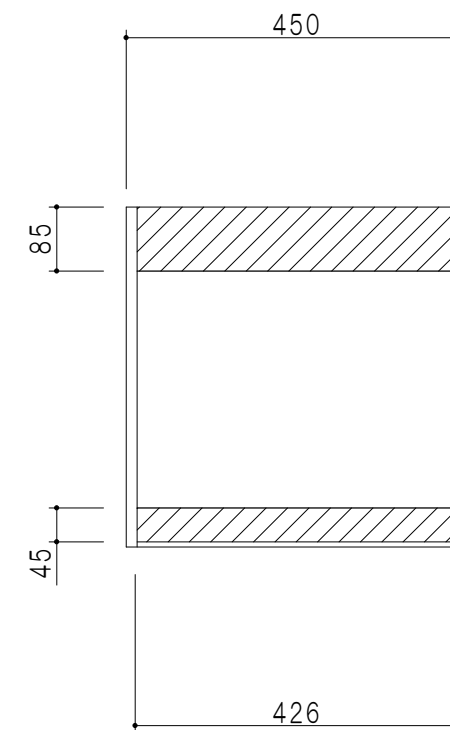
平面図



立面図



断面図



背面図

仕 様	
天 板	片面化粧パーティクルボード 15 t
側 板	両面フラッシュ 14.5 t 両側不燃材9 t 貼
見 上 板	両面フラッシュ 20.5 t 片面不燃材6 t 貼
背 板	カラーMDF・落し込み
扉	両面化粧パーティクルボード 12 t 耐震ラッチ付
丁 番	ワンタッチスライド式丁番
棚 板	可動式 棚板 15 t
把 手	アルミー文字把手

扉 色	
SW	ホワイト
LG	木 目
UW	ウルトラホワイト (艶有)
WN	ウイング・ナット (艶有)
BS	ブラックストーン
PM	パールグレイ
MD	ダークグレイ

名 称  
不燃仕様吊戸棚 高さ45cmタイプ

図面名称  
KTD3-45-45FH(左)



SCALE  
1/10

DATA  
2023.05.01

CHECKED  
DRAWING  
T. K

SHEET NO.