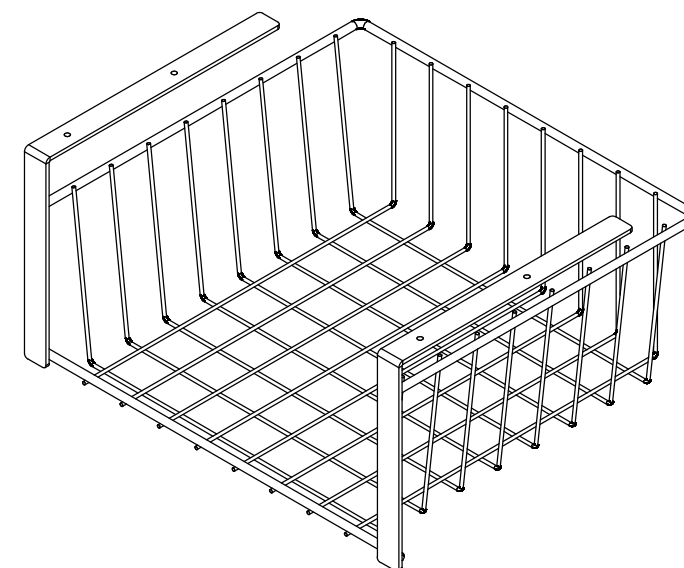
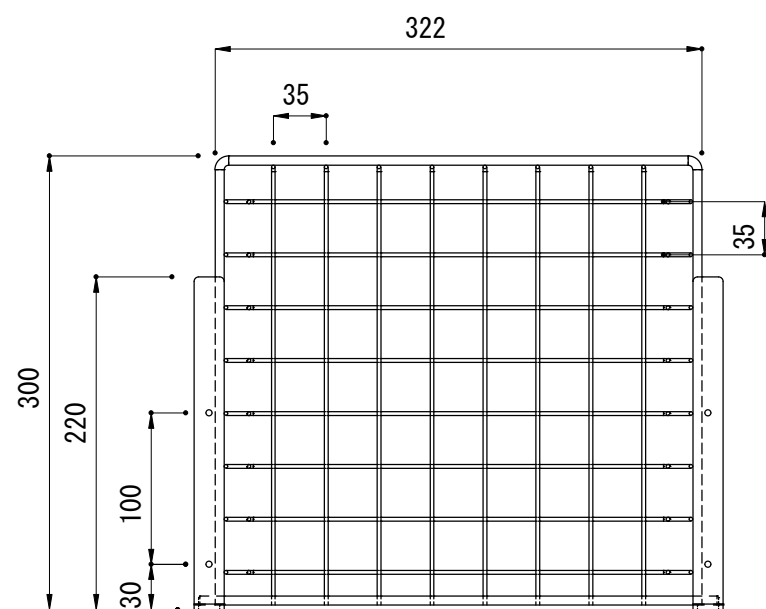
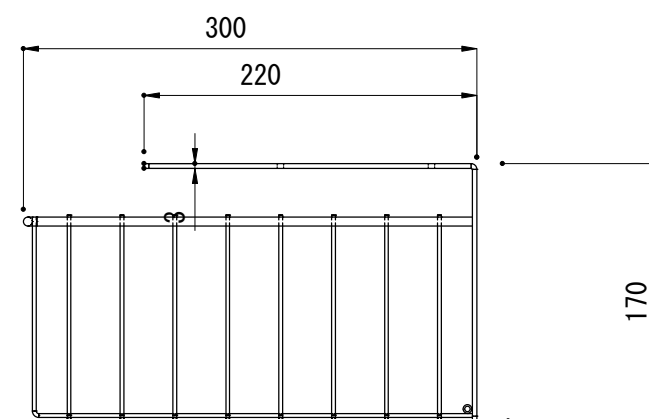
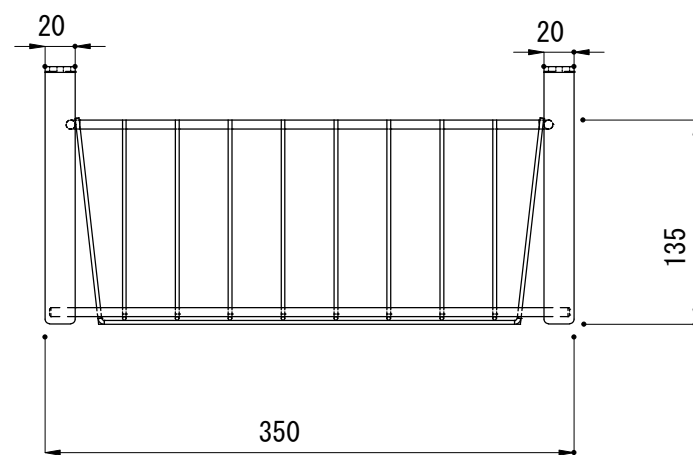


材料：スチール + 粉体塗装



図面名称 吊り下げ式ワイヤーラック KTB-WBA

SCALE	DATA	CHECKED	DRAWING	FACTORY	SHEET NO.
1/5	2023/04/20	■	■	■	1-1