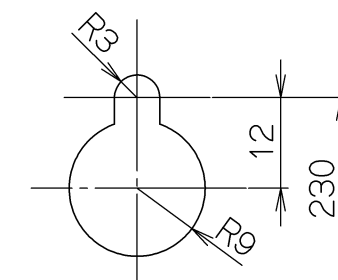
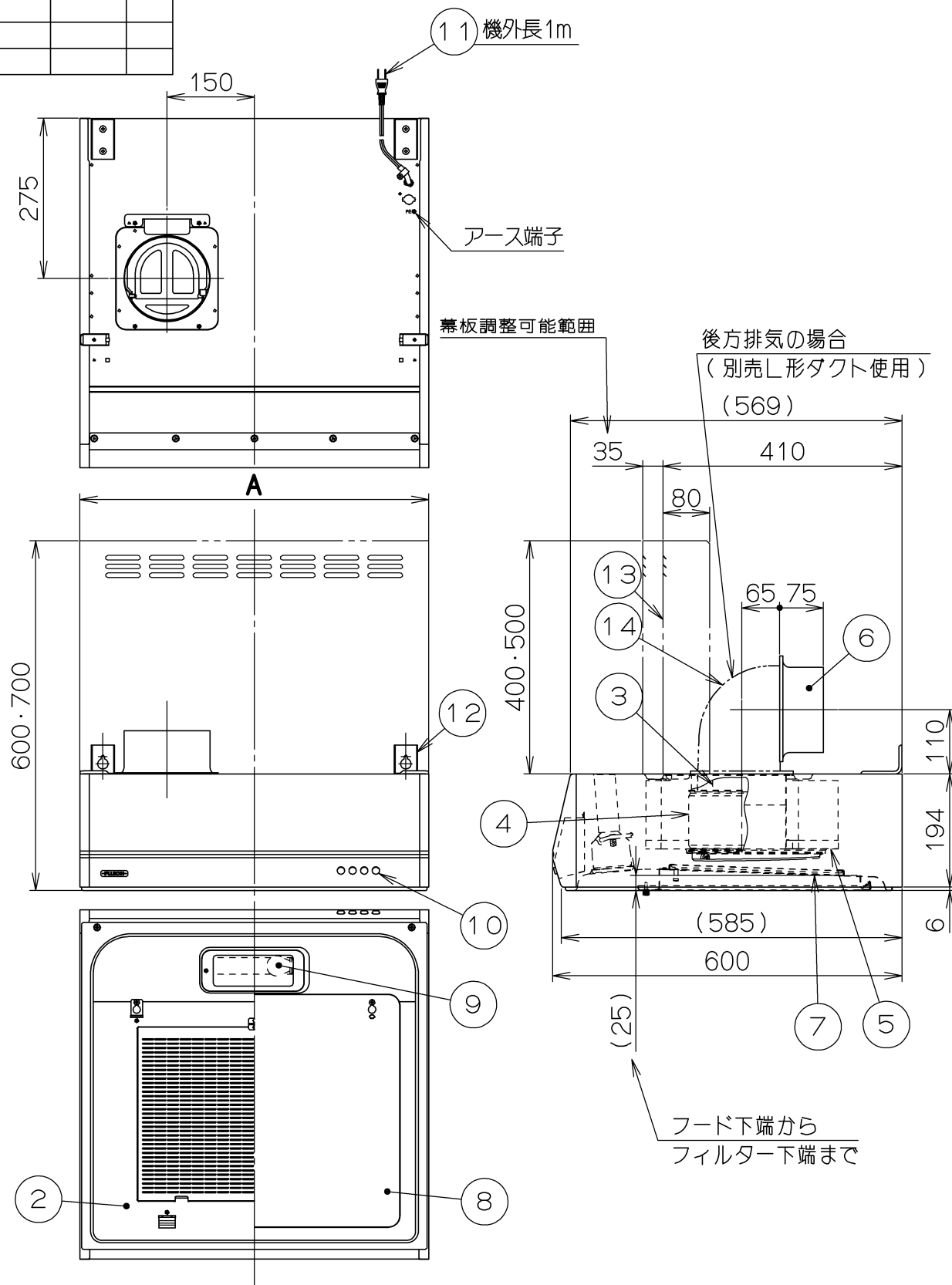
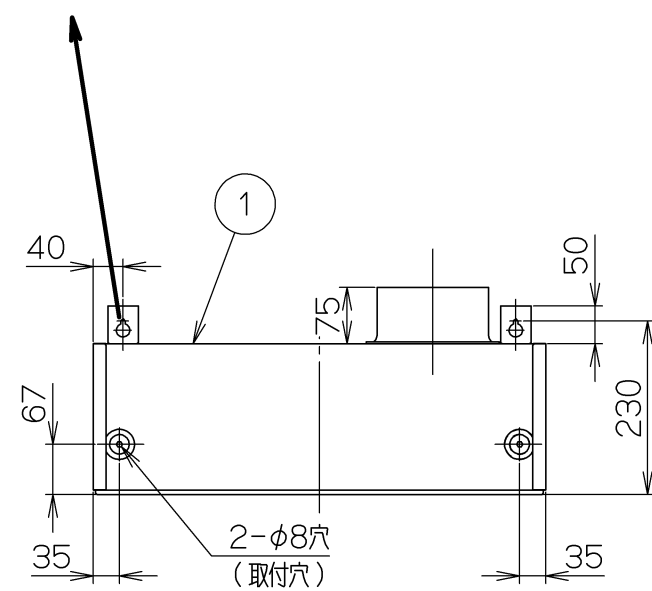


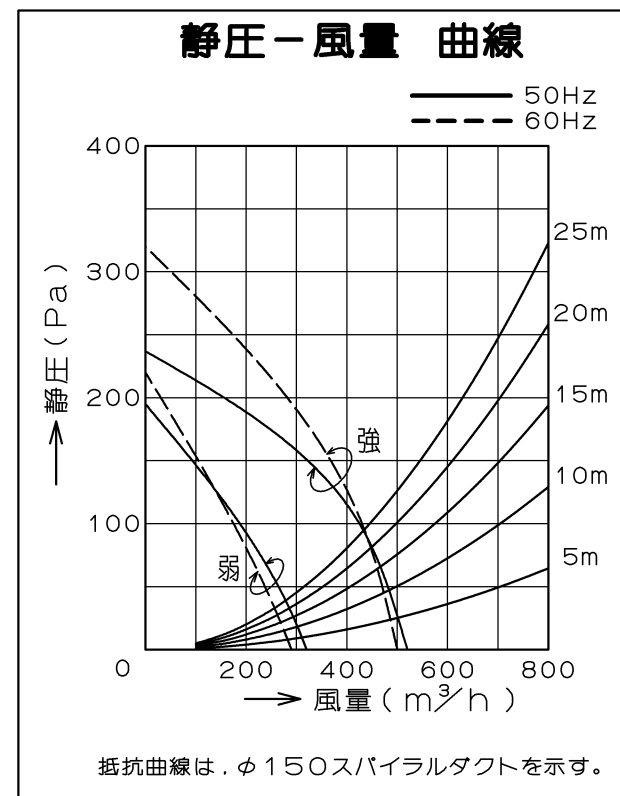
記号	変更履歴	技建番号	年月日	担当
△				
△				
△				



上部取付穴詳細



品番	部品名	材質	表面処理	色調
1	フード	亜鉛めっき鋼板	ポリエステル塗装	表題欄による
2	オイルパネル	亜鉛めっき鋼板	ポリエステル塗装	ブラック
3	モーター	4極コンデンサー誘導電動機 E種		
4	ファン	亜鉛めっき鋼板(シロココファン)		
5	ケーシング	亜鉛めっき鋼板		
6	排気口	亜鉛めっき鋼板	逆風防止シャッター付	※付属品
7	フィルター	鋼板製スロットフィルタ1層(ファンシーグリーン仕上:ブラック)		
8	整流板	亜鉛めっき鋼板	ポリエステル塗装	ブラック
9	照明装置	ミニ電球 1ヶ付 (定格100V 40W 口金:E17)		
10	スイッチ	押しボタン式スイッチ(切、弱、強、照明)		
11	電源コード	プラグ付ビニル平形コード0.75mm <sup>2</sup> 2心 2極差込プラグ		
12	吊り金具	亜鉛めっき鋼板		※付属品
13	幕板	亜鉛めっき鋼板/カーテン		※別売品 表題欄による
14	L形ダクト	亜鉛めっき鋼板		※別売品



特性表

型名	定格電圧 (V)	ノッチ	定格周波数 (Hz)	消費電力 (W)	風量 (m³/h)		騒音 (dB)	製品質量 (kg)
					0 Pa	100 Pa		
FAN-6013G-L FAN-7513G-L	100	強	50	93	520	425	48	13.0
			60	106	500	435	47	
		弱	50	49	320	—	35	14.5
			60	51	295	—	33	

付属品  
 座付ねじ(φ5.1×45) -----4本  
 ソフトテープ -----1個

風量値はJIS C 9603 チャンバー法による。

750	FAN-7513G-L-W	119F34XP	ホワイト(C-202)	KA132
	FAN-7513G-L-BK	119F34SW	ブラック(ブラックFJ)	KA132
600	FAN-6013G-L-W	119F33XP	ホワイト(C-202)	KA132
	FAN-6013G-L-BK	119F33SW	ブラック(ブラックFJ)	KA132
A寸法	型名	製品コード	色調	区分No.
	承認	照査	設計	製図
	承認	照査	設計	製図
	承認	照査	設計	製図
FAN-6013/7513G-L		ワンド株式会社 殿向け		1190318
-FUJIOH-		富士工業株式会社	三角法	尺 1/10