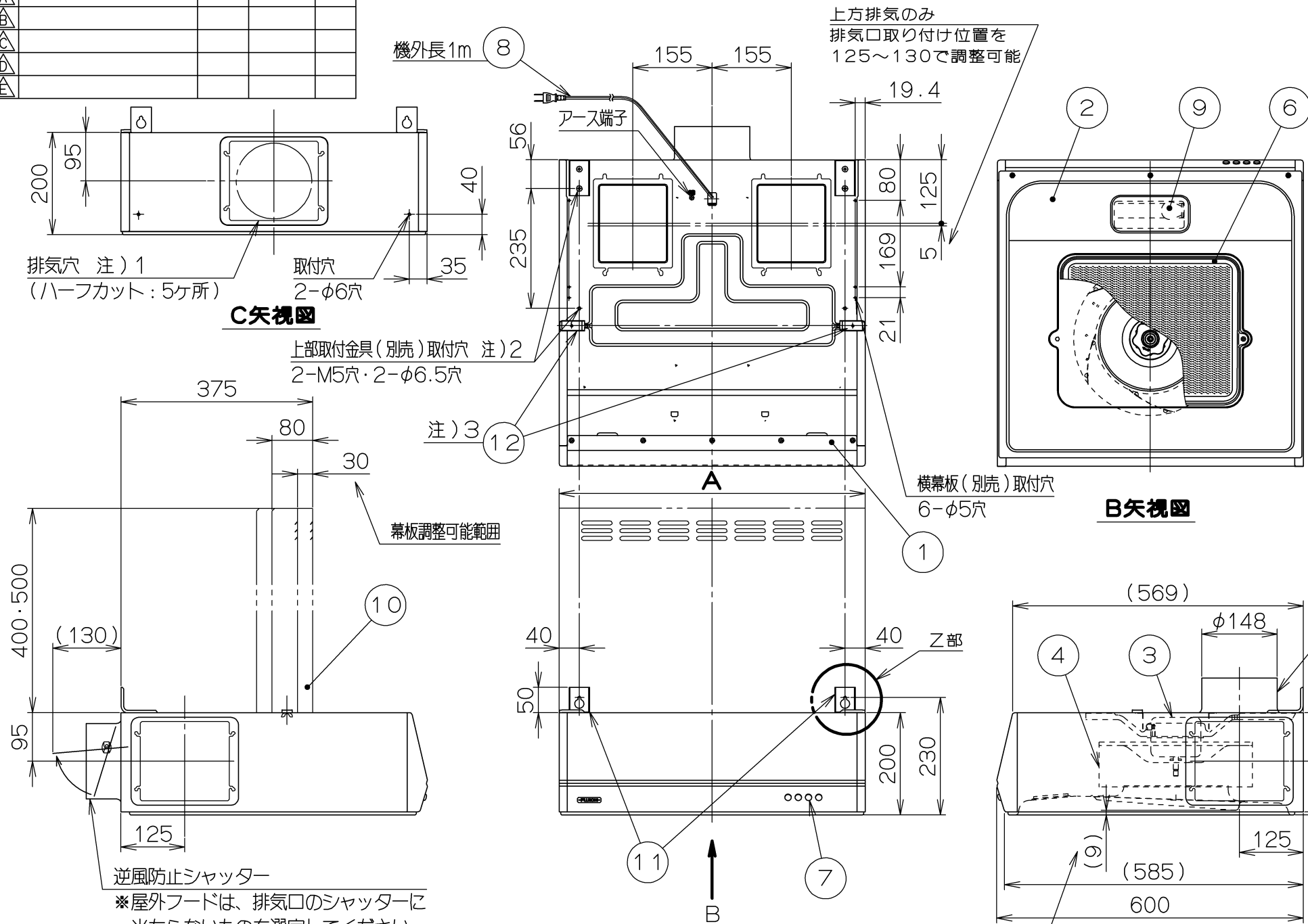
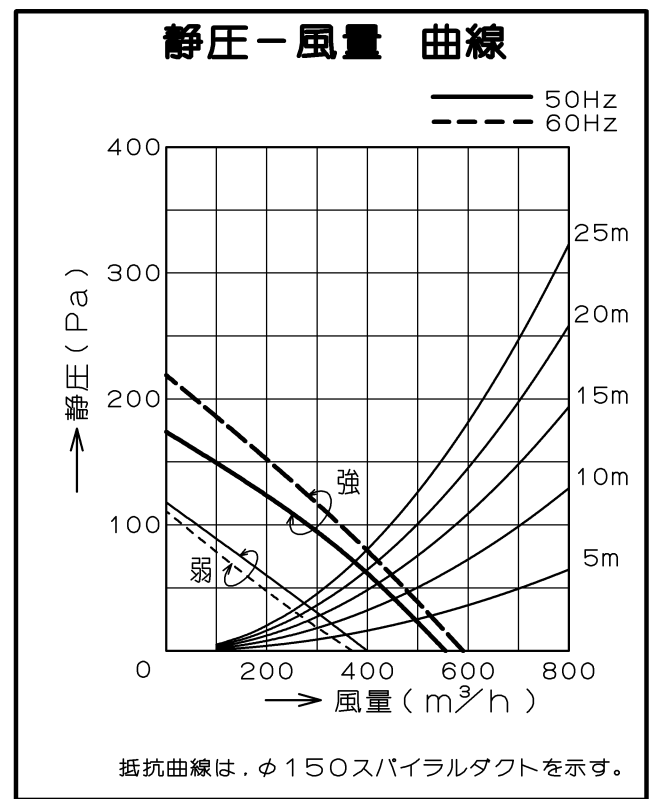
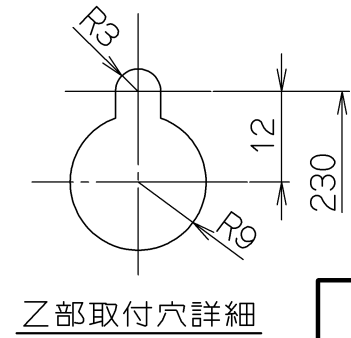


記号	変更履歴	校閲番号	年月日	担当
△				
△				
△				
△				



主要部品一覧表				
品番	部品名	材質	表面処理	色調
1	フード	亜鉛めっき鋼板	ポリエステル塗装	表題欄による
2	オイルパネル	亜鉛めっき鋼板	ポリエステル塗装	ブラック
3	モーター	4極コンデンサー誘導電動機	E種	
4	ファン	亜鉛めっき鋼板(ターボファン)		
5	排気口	亜鉛めっき鋼板	逆風防止シャッター付	*付属品
6	フィルター	亜鉛めっき鋼板	ポリエステル塗装	ブラック
7	スイッチ	押しボタン式スイッチ(切、弱、強、照明)		
8	電源コード	プラグ付ビニル平形コード0.75mm <sup>2</sup> 2心	2極差込プラグ	
9	照明装置	ミニ電球 1ヶ付(定格100V 40W 口金:E17)		
10	幕板	亜鉛めっき鋼板/カーテン		*別売品 表題欄による
11	吊り金具	亜鉛めっき鋼板		*付属品
12	幕板取付金具	亜鉛めっき鋼板		*付属品



- 注) 1. 排気穴はハーフカットとし、施工時に打ち抜いて使用します。
2. この製品は壁面取付が標準です。上部取付の場合は別売の取付金具が必要です。
3. 幕板を使用しない場合、(12)幕板取付金具の取付は不要です。

形名	定格電圧 (V)	ノッチ	定格周波数 (Hz)	消費電力 (W)	風量 (m <sup>3</sup> /h)		騒音 (dB)	製品質量 (kg)
					0 Pa	70 Pa		
FAN-6011E FAN-7511E	100	強	50	72	560	375	47	10.5
			60	86	590	425	49	
		弱	50	44	400	—	38	12.5
			60	47	370	—	36	

- 付属品
- 座付ねじ(φ5.1x45) --- 4本
  - 排気口取付金具 --- 2個
  - ワッシャー(外径φ18) --- 4個
  - 蝶ナット(M4) --- 4個
  - ソフトテープ --- 2本
  - 蝶ねじ(M4) --- 2本

風量値はJIS C9603 チャンバー法による

750	FAN-7511E-W	119F30XP	ホワイト(C-202)	KA132
	FAN-7511E-BK	119F30SW	ブラック(ブラックFJ)	KA132
600	FAN-6011E-W	119F29XP	ホワイト(C-202)	KA132
	FAN-6011E-BK	119F29SW	ブラック(ブラックFJ)	KA132
A寸法	型名	製品コード	色調	区分No.
	承認	照査	設計	製図
	承認	照査	設計	製図
	承認	照査	設計	製図
FAN-6011/7511E				ワンド株式会社 殿向け
1190316				製品姿図
-FUJIOH- 富士工業株式会社				三角法 尺度 1/10