

記号	変更履歴	校閲番号	年月日	担当
△				
△				
△				

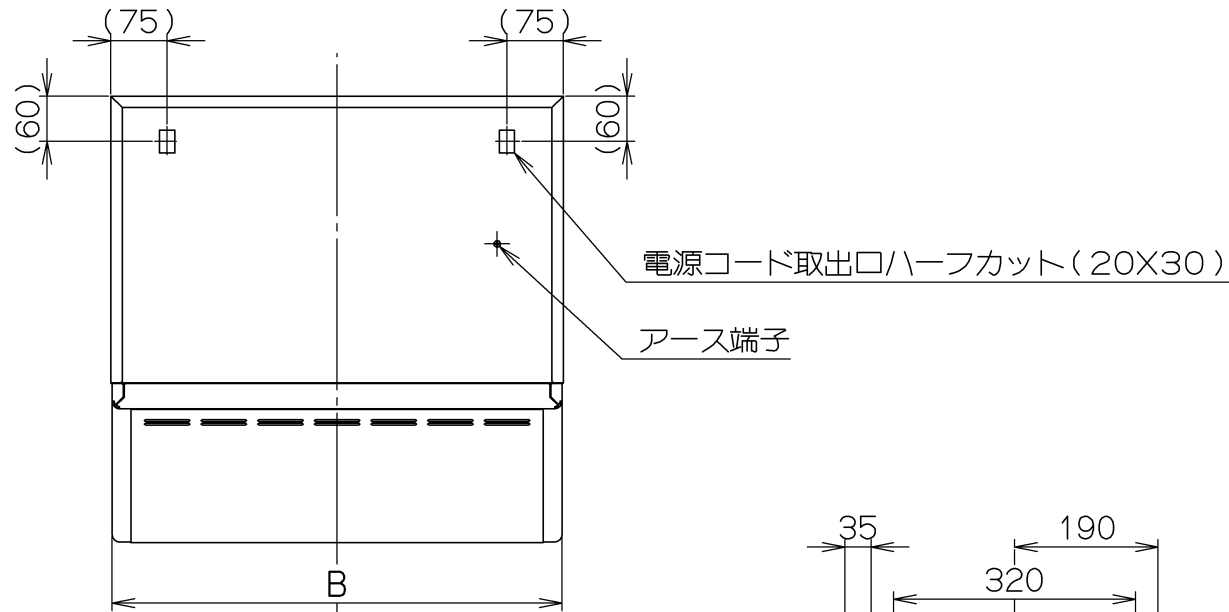
主要部品一覧表				
品番	部品名	材質	表面処理	色調
1	本体	亜鉛めっき鋼板 注)3	ポリエステル塗装	表題欄による
2	前板	亜鉛めっき鋼板	ポリエステル塗装	表題欄による

注) 1. 本製品は換気扇用フードで換気扇は別手配とする。

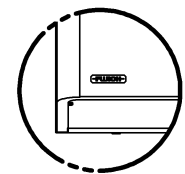
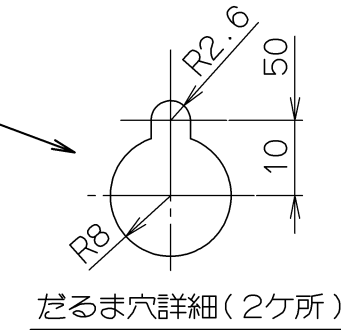
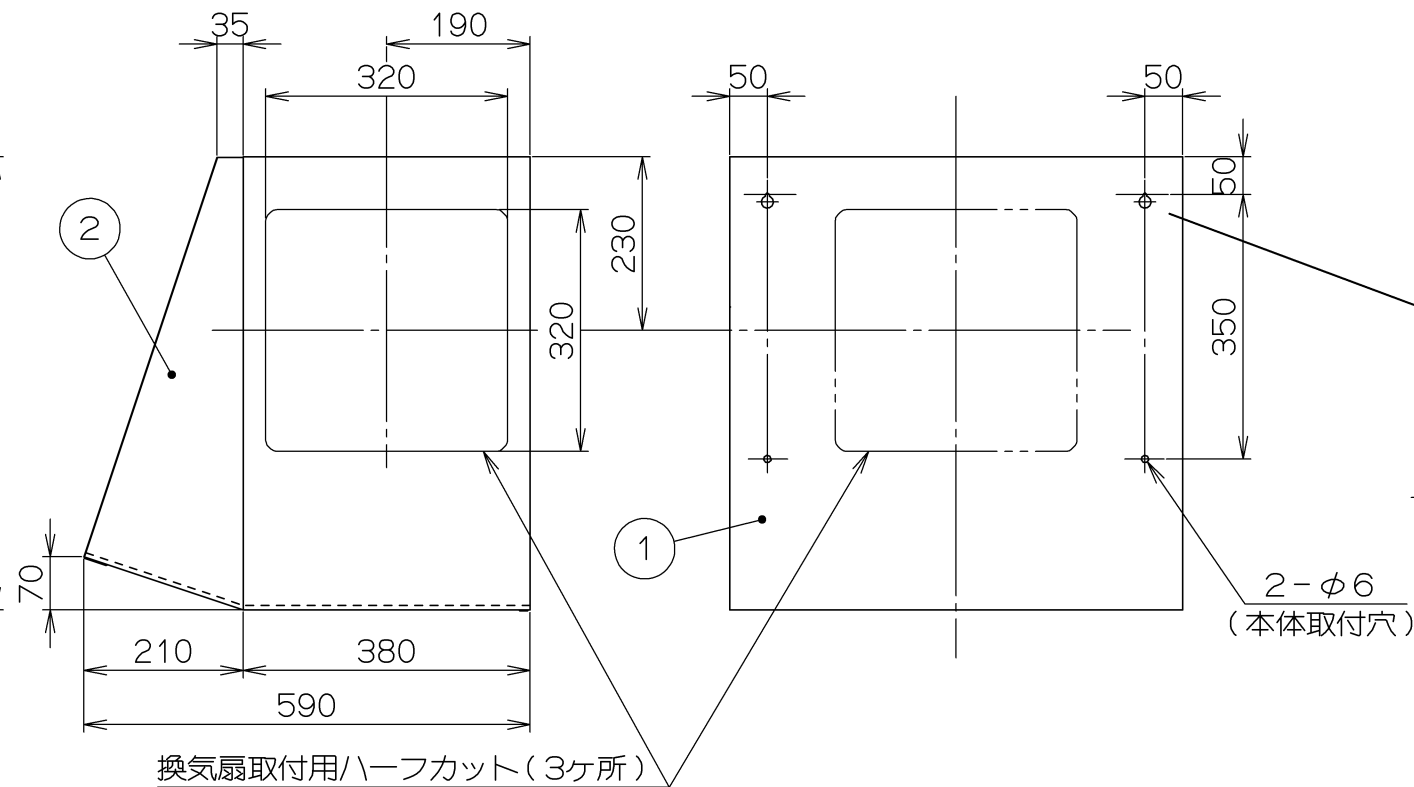
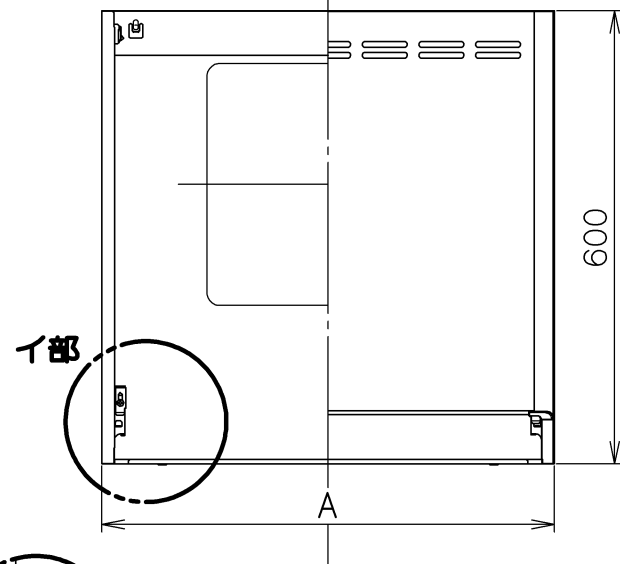
2. 換気扇は25cmの金属製を使用する。

3. 本体の材質は亜鉛めっき鋼板またはカラー鋼板のいずれかとする。

材質がカラー鋼板の場合は製品の色調にかかわらず本体の天板は黒色とする。



付属品
座付木ねじ(φ5.1×45)---4個



イ部(前板取付状態)

型名	質量(kg)
FAN-600F	8
FAN-750F	9

746	750	FAN-750F-W	179M99XP	ホワイト(C-202)			
		FAN-750F-BK	179M99SW	ブラック(ブラックFJ)			
596	600	FAN-600F-W	179M98XP	ホワイト(C-202)			
		FAN-600F-BK	179M98SW	ブラック(ブラックFJ)			
B 寸 法 (前板寸法)	A 寸 法 (本体寸法)	型名		製品コード	色調	区分No.	
		承認	照査	設計	製図	変更承認	変更照査
				篠原	篠原		
		2023/03/27	2023/03/27				
		-FUJIOH- 富士工業株式会社		三角法	尺度 1/10	製品姿図	

FAN-600/750F
ワンド株式会社殿向け
1790304
製品姿図