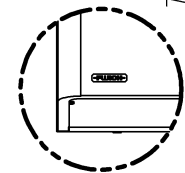
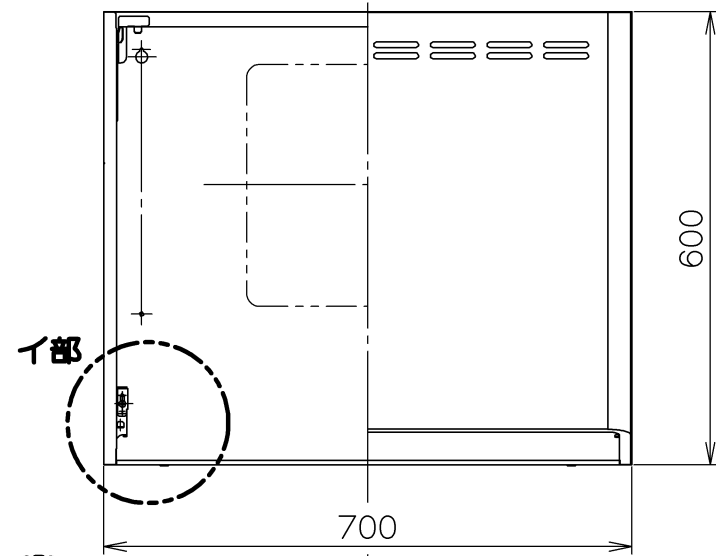
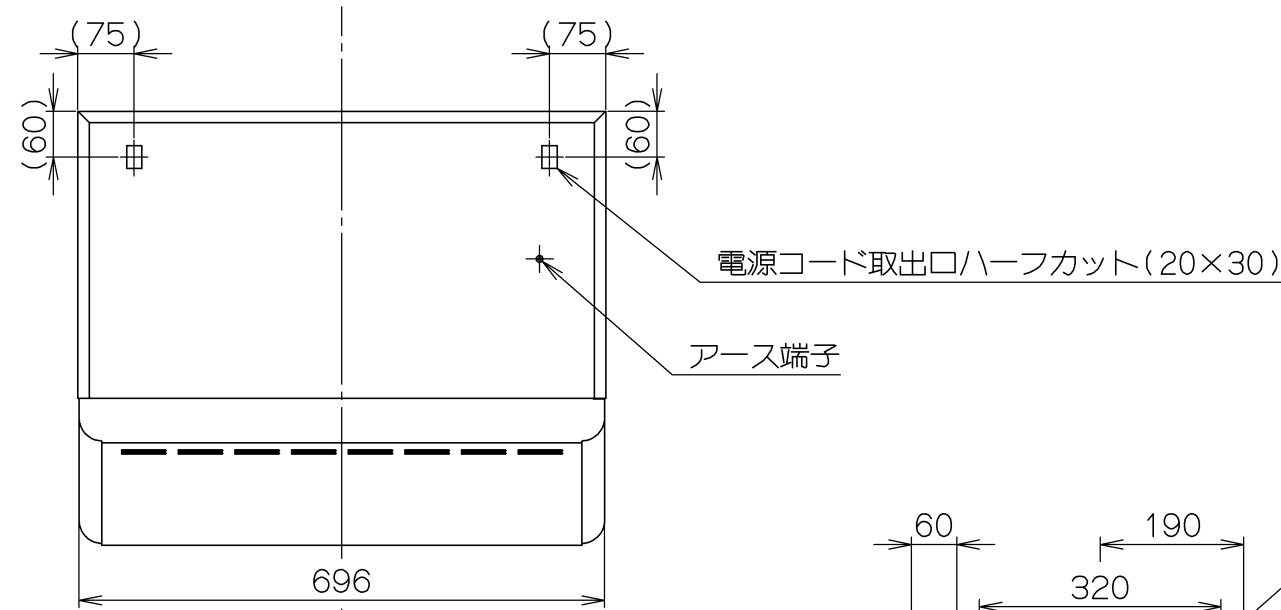


| 記号 | 変更履歴 | 抜番 | 年月日 | 担当 |
|----|------|----|-----|----|
| △ | | | | |
| △ | | | | |
| △ | | | | |

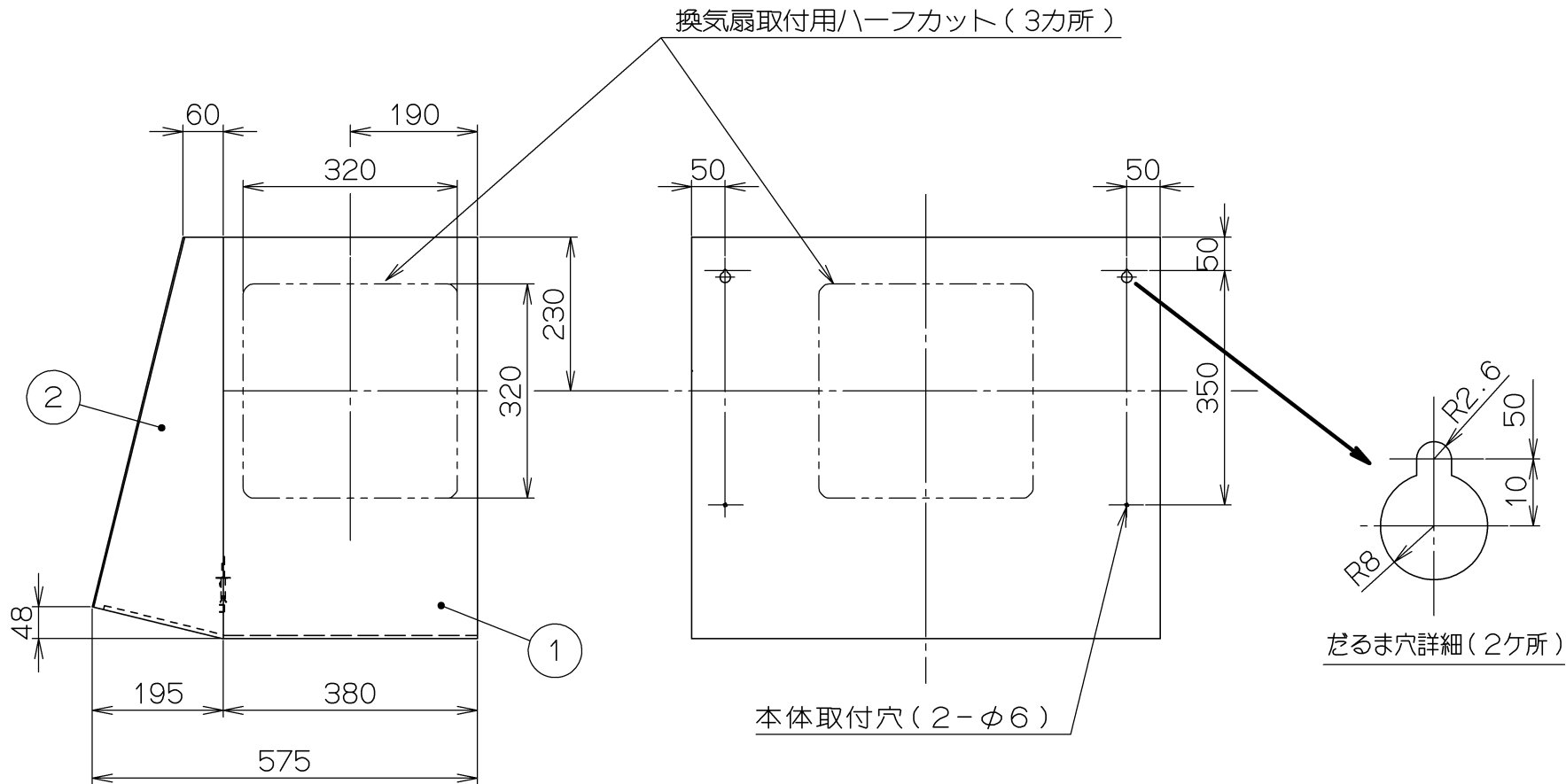
| 主要部品一覧表 | | | | |
|---------|-----|---------|----------|--------|
| 品番 | 部品名 | 材質 | 表面処理 | 色調 |
| 1 | 本体 | 亜鉛めっき鋼板 | ポリエステル塗装 | 表題欄による |
| 2 | 前板 | 亜鉛めっき鋼板 | ポリエステル塗装 | 表題欄による |

注) 1. 本製品は換気扇用フードで換気扇は別手配とする。
 2. 換気扇は25cmの金属製を使用する。

付属品
 座付ねじ(φ5.1×45) ----- 4本



イ部(前板取付状態)



| 型名 | 質量(kg) |
|----------|--------|
| FAN-700F | 8.5 |

| | | | | |
|-------------|----------|-------------|------------|---------|
| FAN-700F-W | 179N01XP | ホワイト(C-202) | | |
| FAN-700F-BK | 179N01SW | ブラック(ブラックJ) | | |
| 型名 | 製品コード | 色調 | | 区分No. |
| 承認 | 照査 | 設計 | 製図 | 変更承認 |
| | | 篠原 | 篠原 | |
| | | 2023/03/27 | 2023/03/27 | |
| -FUJIOH- | | 富士工業株式会社 | 三角法 | 尺度 1/10 |
| FAN-700F | | | ワンド株式会社殿向け | |
| 1790305 | | | 製品姿図 | |