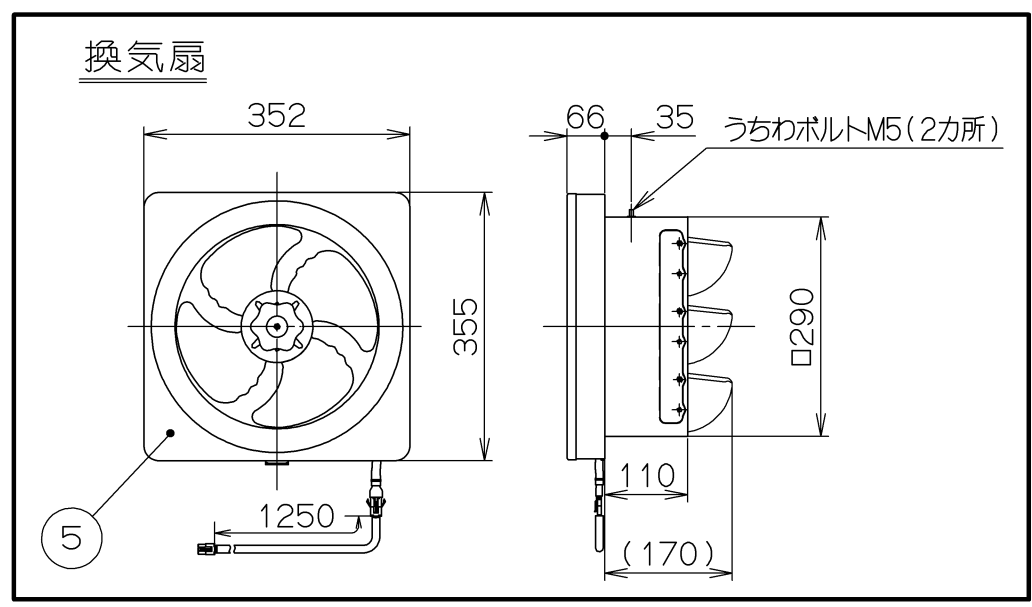
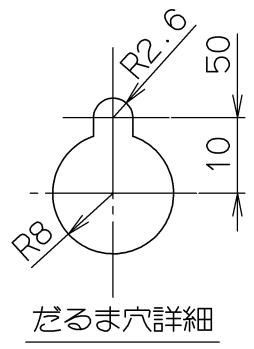
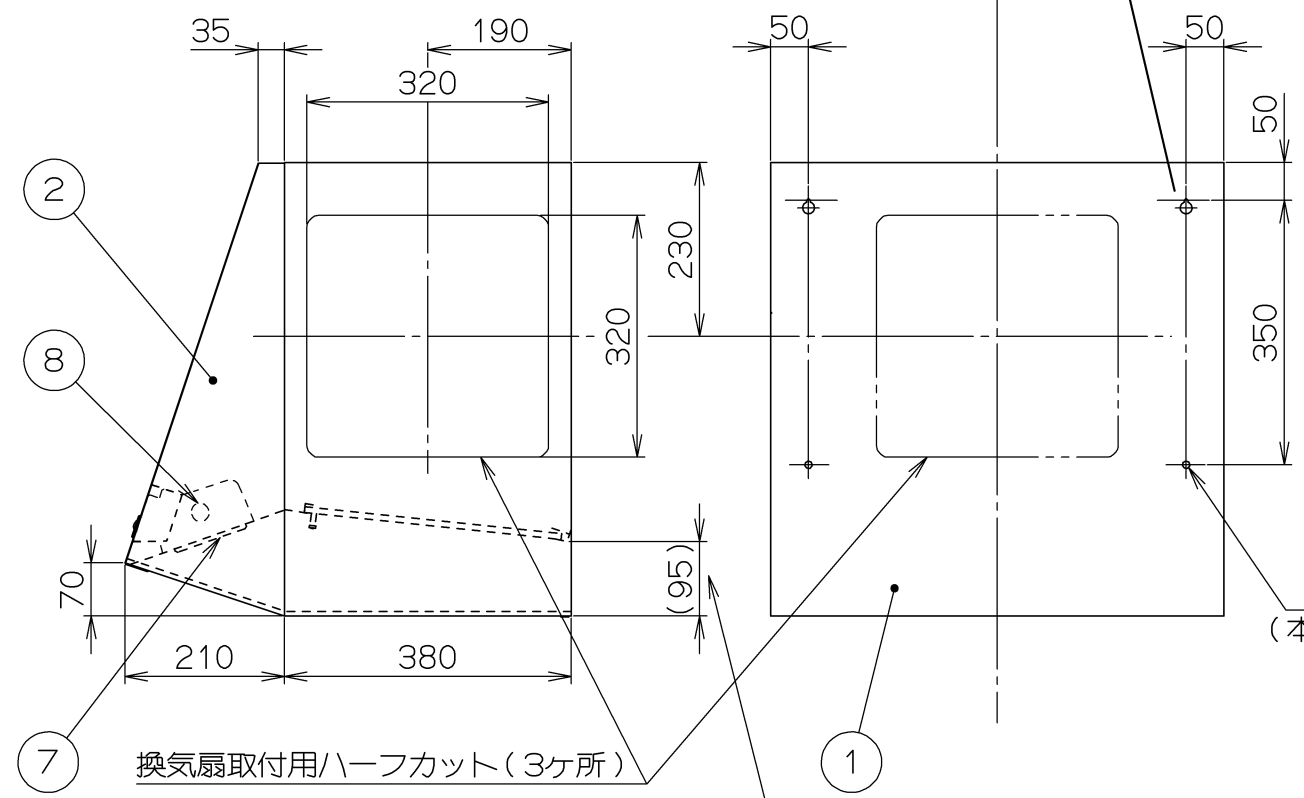
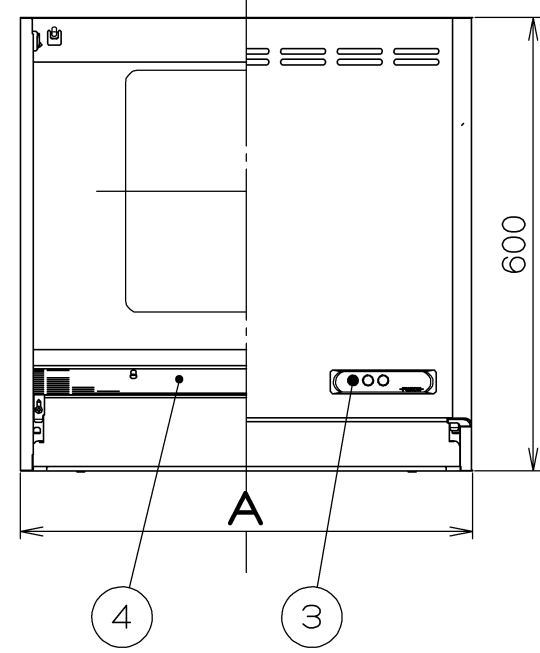
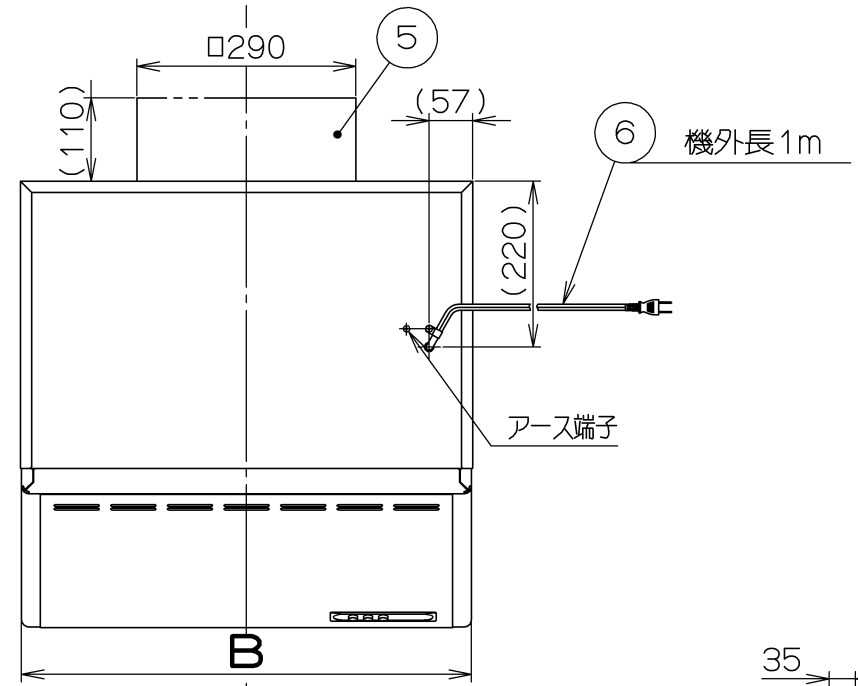


記号	変更履歴	校閲番号	年月日	担当
△				
△				
△				

— 付属品 —  
 座付木ねじ(φ5.1×45)---4本  
 木ねじ (φ4.1×16)---4本  
 うちわボルト-----2本

品番	部品名	材質	表面処理	色調
1	本体	亜鉛めっき鋼板(注1)	ポリエステル塗装	表題欄による
2	前板	亜鉛めっき鋼板	ポリエステル塗装	表題欄による
3	スイッチ	押しボタン式スイッチ(切、入、照明)		
4	フィルター	鋼板製スロットフィルタ1層(ファンシーグリーン仕上:ブラック)		
5	換気扇	亜鉛めっき鋼板	羽根径25cm, 風圧閉鎖式シャッター(有圧)	
6	電源コード	プラグ付ビニル平形コード0.75mm <sup>2</sup> ・2心 2極差込プラグ		
7	ランプカバー	亜鉛めっき鋼板(注1)	ポリエステル塗装	表題欄による
8	照明装置	ミニ電球 1ヶ付 (定格100V・40W 口金:E17)		

(注1) 材質は亜鉛めっき鋼板またはカラー鋼板のいずれかとする。  
 材質がカラー鋼板の場合は製品の色調にかかわらず本体の天板は黒色とする。



換気扇取付用ハーフカット(3ヶ所)  
 本体下端から  
 フィルター下端まで

特性表

型名	定格電圧 (V)	定格周波数 (Hz)	消費電力 (W)	風量 (m <sup>3</sup> /h)		騒音 (dB)	質量 (kg)
				0Pa	20Pa		
FAN-606KL	100	50	38	800	515	40	13.0
FAN-756KL		60	40	800	505	40	14.5

電動機形式	4極コンデンサ誘導電動機	絶縁抵抗	10MΩ以上 (500Vメガ-)	耐電圧	AC1000V 1分間	絶縁区分	E種
-------	--------------	------	------------------	-----	-------------	------	----

風量値はJIS C9603 チャンバー法による

746	750	FAN-756KL-W	179N03XP	ホワイト(C-202)		KA132		
		FAN-756KL-BK	179N03SW	ブラック(ブラックJ)		KA132		
596	600	FAN-606KL-W	179N02XP	ホワイト(C-202)		KA132		
		FAN-606KL-BK	179N02SW	ブラック(ブラックJ)		KA132		
B寸法	A寸法	型名	製品コード	色調		区分No.		
		承認	照査	設計	製図	変更承認	変更照査	
				篠原	篠原			
				2023/03/27	2023/03/27			
		-FUJIOH-		富士工業株式会社	三角法	尺度 1/10		
				FAN-606/756KL		製品姿図		
				ワンド株式会社殿向け				
				1790306				