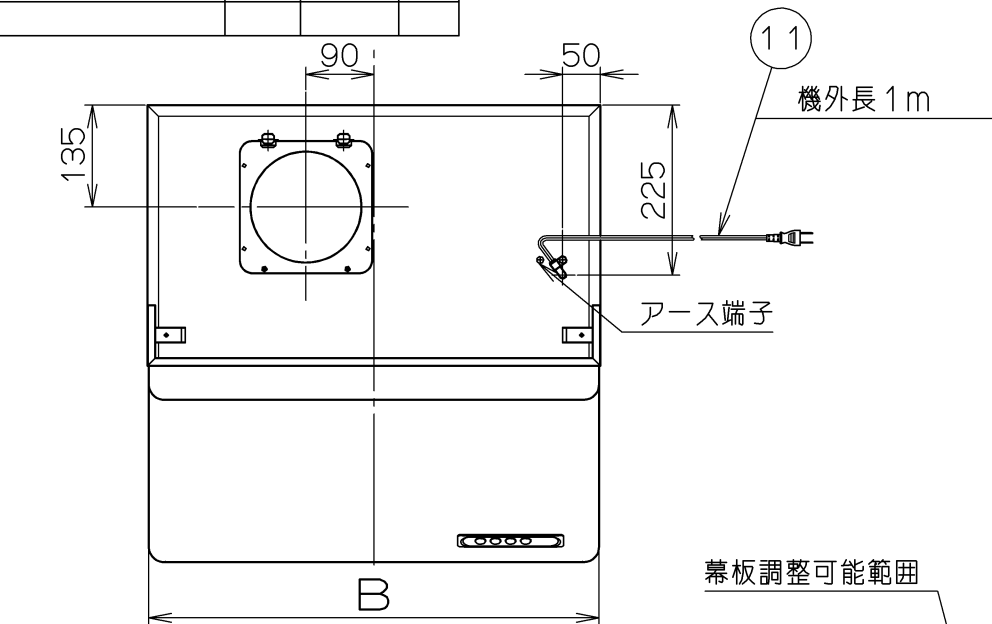
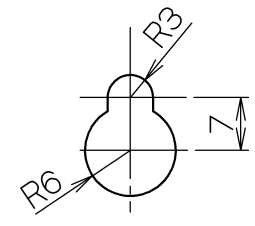


記号	変更履歴	技連番号	年月日	担当
△				
△				
△				



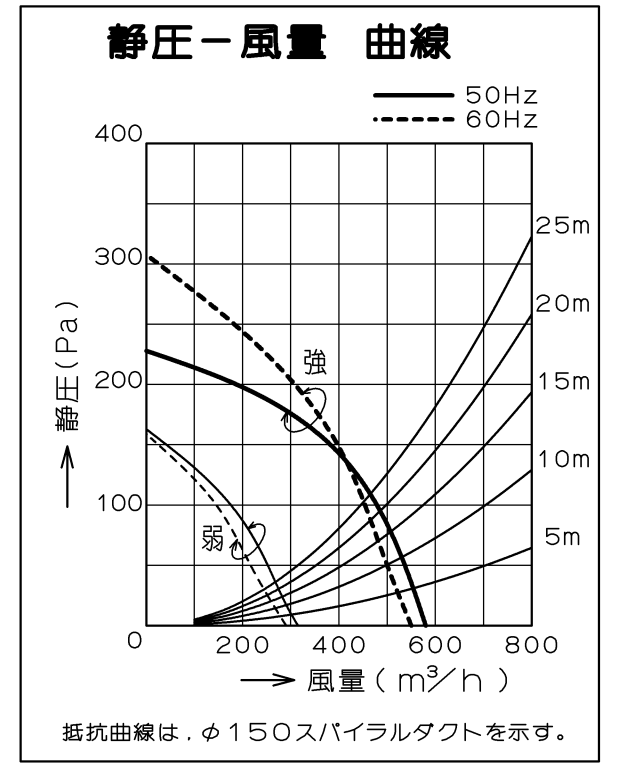
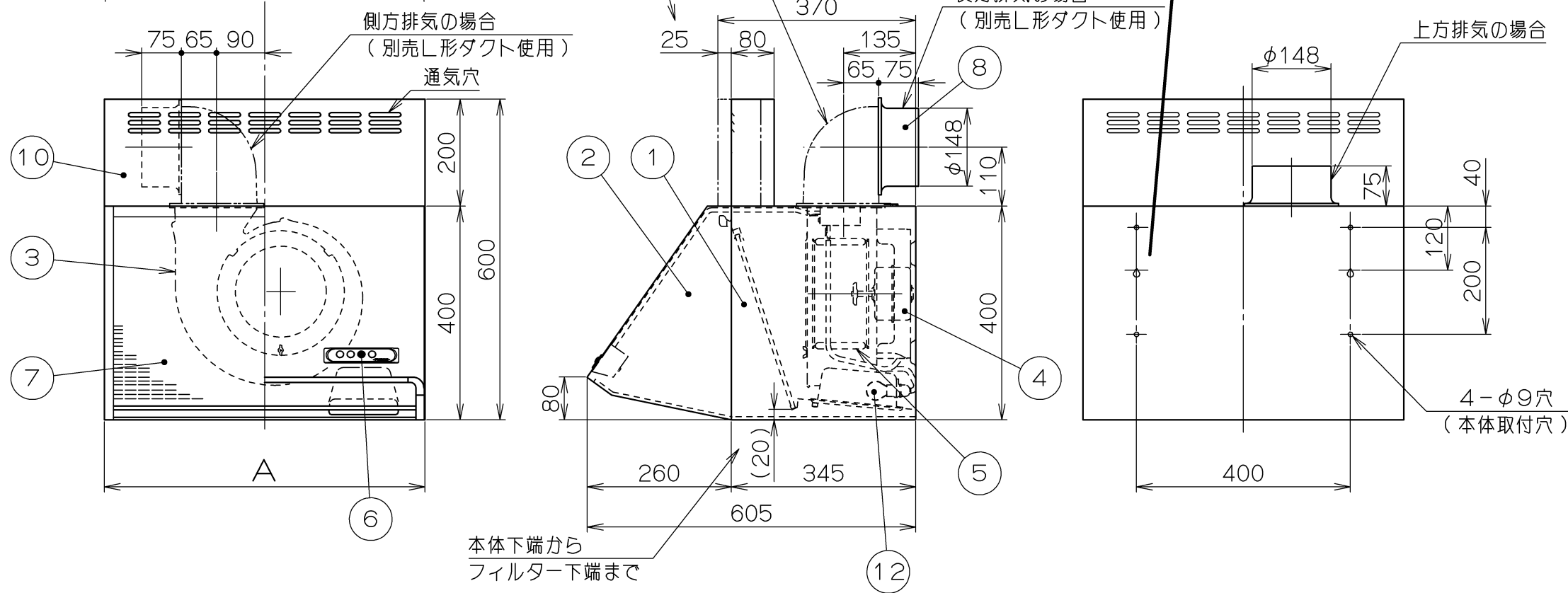
— 付属品 —
 木ねじ(φ4.5x45)---- 2本
 座付ねじ(φ5.1x45)--- 4本
 ソフトテープ----- 1本



だるま穴詳細
 (本体取付穴: S=1/1)

主要部品一覧表				
品番	部品名	材質	表面処理	色調
1	本体	亜鉛めっき鋼板(注1)	ポリエステル塗装	表題欄による
2	前板	亜鉛めっき鋼板(注1)	ポリエステル塗装	表題欄による
3	ケーシング	亜鉛めっき鋼板		
4	モーター	4極コンデンサー誘導電動機 E種		
5	ファン	亜鉛めっき鋼板(シロッコファン)		
6	スイッチ	押しボタン式スイッチ(切, 弱, 強, 照明)		
7	フィルター	鋼板製スロットフィルタ1層(ファンシークリーン仕上: ブラック)		
8	排気口	亜鉛めっき鋼板	逆風防止シャッター付	*付属品
9	L形ダクト	亜鉛めっき鋼板		*別売部品
10	幕板	カラー鋼板		表題欄による
11	電源コード	プラグ付ビニル平形コード0.75mm ² 2心 2極差込プラグ		
12	照明装置	ミニ電球 1ヶ付 (定格100V40W 口金: E17)		

(注1) 材質は亜鉛めっき鋼板またはカラー鋼板のいずれかとする。
 材質がカラー鋼板の場合は製品の色調にかかわらず本体の天板は黒色とする。



特性表

型名	定格電圧 (V)	ノッチ	定格周波数 (Hz)	消費電力 (W)	風量 (m³/h)		騒音 (dB)	製品質量 (kg)
					0 Pa	100 Pa		
FAN-601RF FAN-751RF	100	強	50	101	590	480	42	13
			60	111	550	450	40	
		弱	50	45	315	—	29	14
			60	45	290	—	27	

電動機形式	4極コンデンサー誘導電動機	絶縁抵抗	10MΩ以上 (500Vメガ-)	耐電圧	AC1000V 1分間	絶縁区分	E種
-------	---------------	------	------------------	-----	-------------	------	----

風量値はJIS C9603 チャンパ法による

746	750	FAN-751RF-W	169GE6XP	ホワイト(C-202)		KA132	
		FAN-751RF-BK	169GE6SW	ブラック(ブラックJ)		KA132	
596	600	FAN-601RF-W	169GE5XP	ホワイト(C-202)		KA132	
		FAN-601RF-BK	169GE5SW	ブラック(ブラックJ)		KA132	
B寸法		型名		製品コード		色調	区分No.
(前板寸法)		承認		照査		設計	
(本体寸法)		製造		変更承認		変更照査	
		篠原		篠原			
		2023/03/27		2023/03/27			
		型名		FAN-601/751RF		ワンド株式会社殿向け	
		図番		1690874			
		図名		製品姿図			
		-FUJIOH-		富士工業株式会社		三角法	
		尺度		1/10			