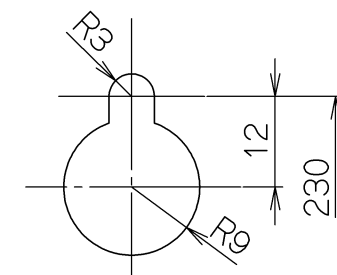
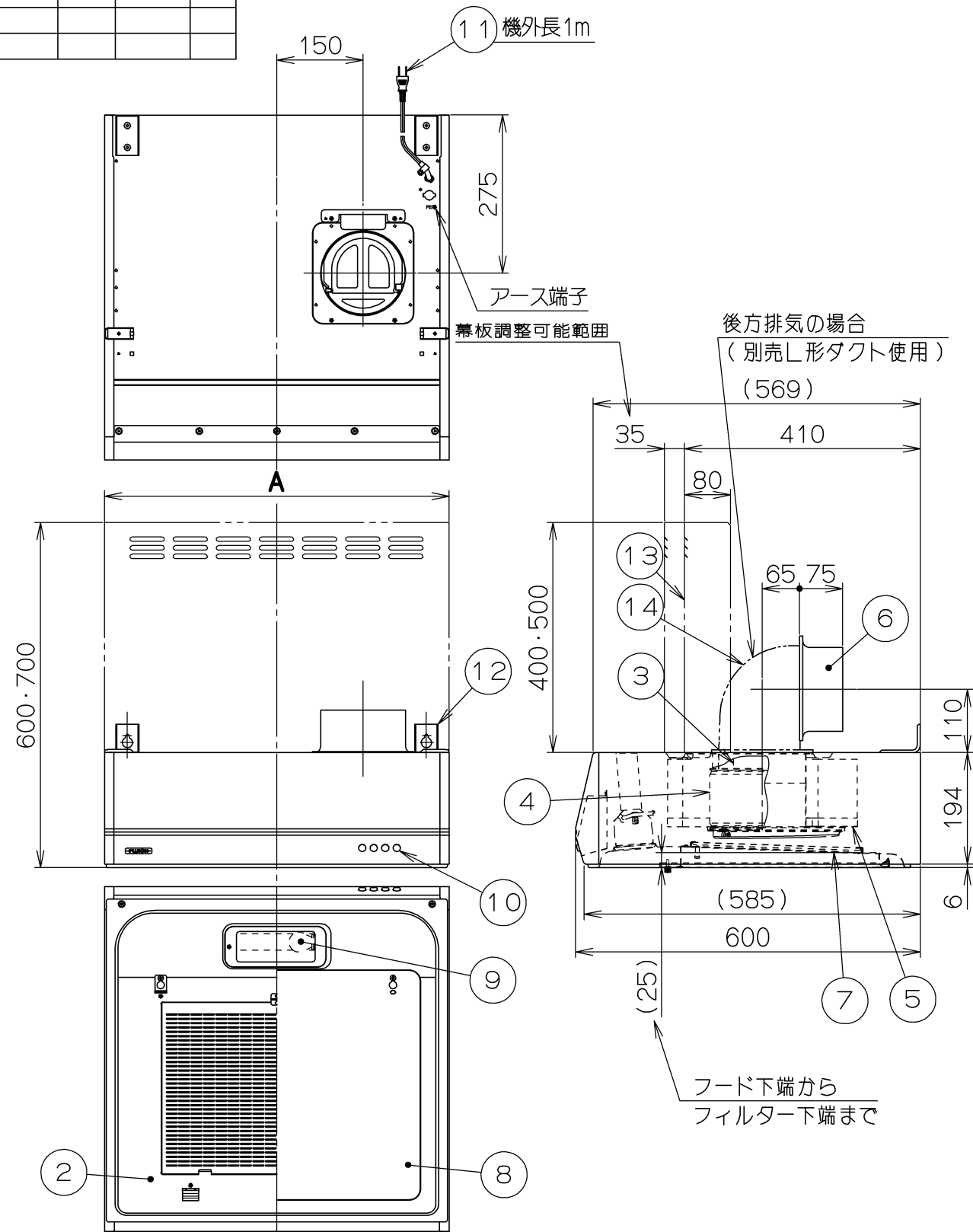
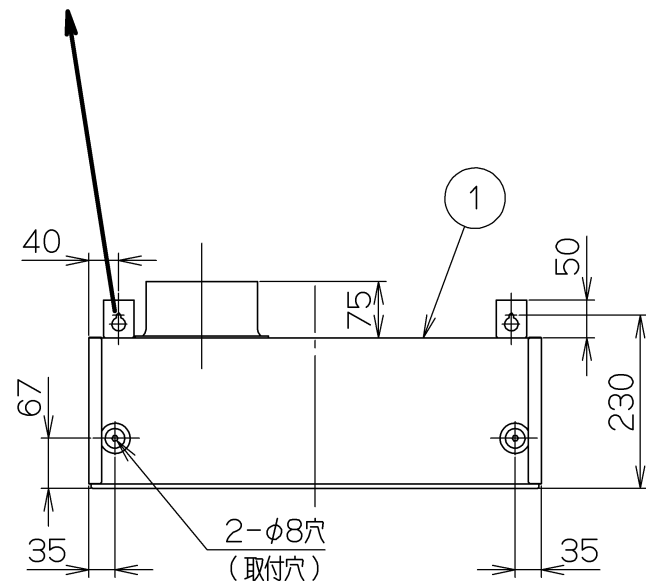


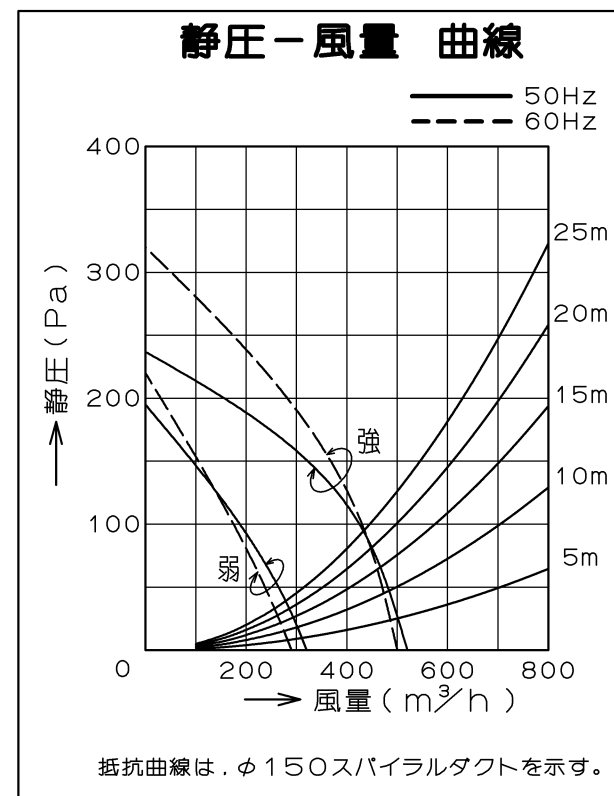
記号	変更履歴	校閲番号	年月日	担当
△				
△				
△				



上部取付穴詳細



品番	部品名	材質	表面処理	色調
1	フード	亜鉛めっき鋼板	ポリエステル塗装	表題欄による
2	オイルパネル	亜鉛めっき鋼板	ポリエステル塗装	ブラック
3	モーター	4極コンデンサー誘導電動機 E種		
4	ファン	亜鉛めっき鋼板(シロココファン)		
5	ケーシング	亜鉛めっき鋼板		
6	排気口	亜鉛めっき鋼板	逆風防止シャッター付	※付属品
7	フィルター	鋼板製スロットフィルタ1層(ファンシーグリーン仕上:ブラック)		
8	整流板	亜鉛めっき鋼板	ポリエステル塗装	ブラック
9	照明装置	ミニ電球 1ヶ付 (定格100V 40W 口金:E17)		
10	スイッチ	押しボタン式スイッチ(切、弱、強、照明)		
11	電源コード	プラグ付ビニル平形コード0.75mm ² 2心 2極差込プラグ		
12	吊り金具	亜鉛めっき鋼板		※付属品
13	幕板	亜鉛めっき鋼板/カラー鋼板		※別売品 表題欄による
14	L形ダクト	亜鉛めっき鋼板		※別売品



特性表

型名	定格電圧 (V)	ノッチ	定格周波数 (Hz)	消費電力 (W)	風量 (m³/h)		騒音 (dB)	製品質量 (kg)
					0 Pa	100 Pa		
FAN-6013G-R FAN-7513G-R	100	強	50	93	520	425	48	13.0
			60	106	500	435	47	
		弱	50	49	320	—	35	14.5
			60	51	295	—	33	

付 属 品
 座付ねじ(φ5.1×45) -----4本
 ソフトテープ -----1個

電動機形式	4極コンデンサー誘導電動機	絶縁抵抗	10MΩ以上 (500Vメガ-)	耐電圧	AC1000V 1分間	絶縁区分	E種
-------	---------------	------	------------------	-----	-------------	------	----

風量値はJIS C 9603 チャンバー法による。

A 寸 法	750	FAN-7513G-R-W	119F32XP	ホワイト(C-202)	KA132			
		FAN-7513G-R-BK	119F32SW	ブラック(ブラックFJ)	KA132			
	600	FAN-6013G-R-W	119F31XP	ホワイト(C-202)	KA132			
		FAN-6013G-R-BK	119F31SW	ブラック(ブラックFJ)	KA132			
	型名	製品コード	色調	区分No.				
	承認	照査	設計	製図	変更承認	変更照査	型名	FAN-6013/7513G-R
			篠原	篠原			図番	ワンド株式会社殿向け
			2023/03/27	2023/03/27			図名	1190317
							図名	製品姿図
							図名	

-FUJIOH- 富士工業株式会社

三角法

尺度 1/10

製品姿図

変更履歴