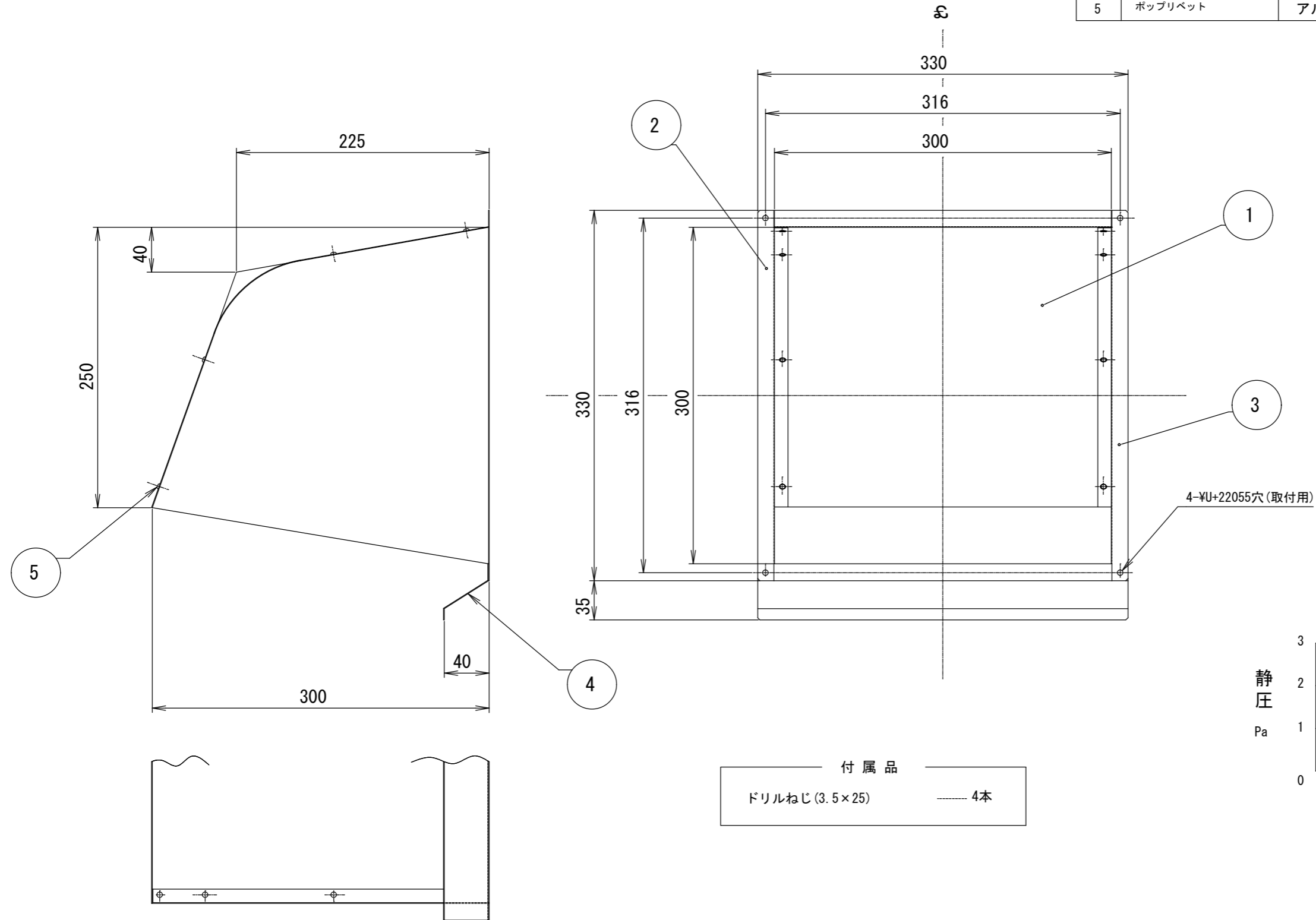
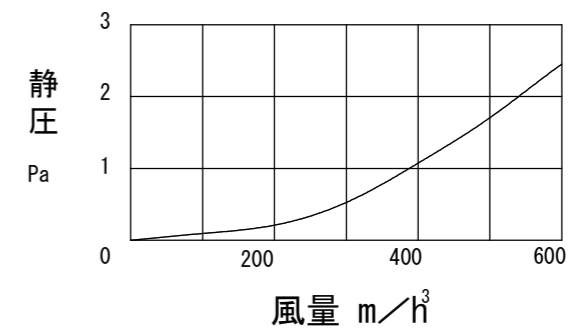


記号	変更履歴	技連番号	年月日	担当
A				
B				
C				
D				
E				

主要部品一覧表				
品番	部品名	材質	表面処理	色調
1	ウェザーカバー本体	亜鉛めっき鋼板	ポリエステル塗装	表題欄による
2	ウェザーカバー側板R	亜鉛めっき鋼板	ポリエステル塗装	表題欄による
3	ウェザーカバー側板L	亜鉛めっき鋼板	ポリエステル塗装	表題欄による
4	補助枠	亜鉛めっき鋼板	ポリエステル塗装	表題欄による
5	ポップリベット	アルミニウム TAP-D41BS		



圧力損失特性



注) 1. 補助枠は取り付け工事の時、ウェザーカバーと共締めとする。

FAN-25WK	109WL300	C2色(アイボリー)	-
型名	製品コード	色調	区分No.
承認	照査	設計	製図
		篠原	篠原
		2023/03/28	2023/03/28
		変更承認	変更照査
		型名	FAN-25WK
		図番	1092256
		図名	製品姿図
		尺度	1/4
		三角法	
		変更履歴	