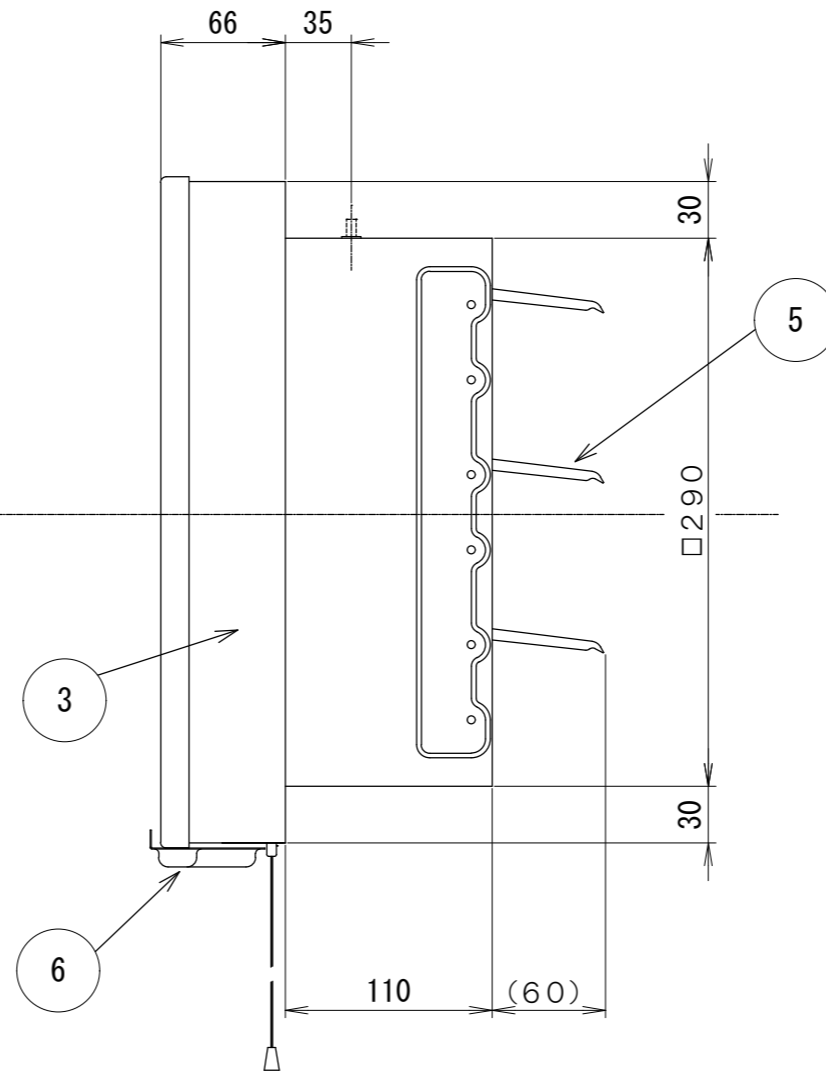
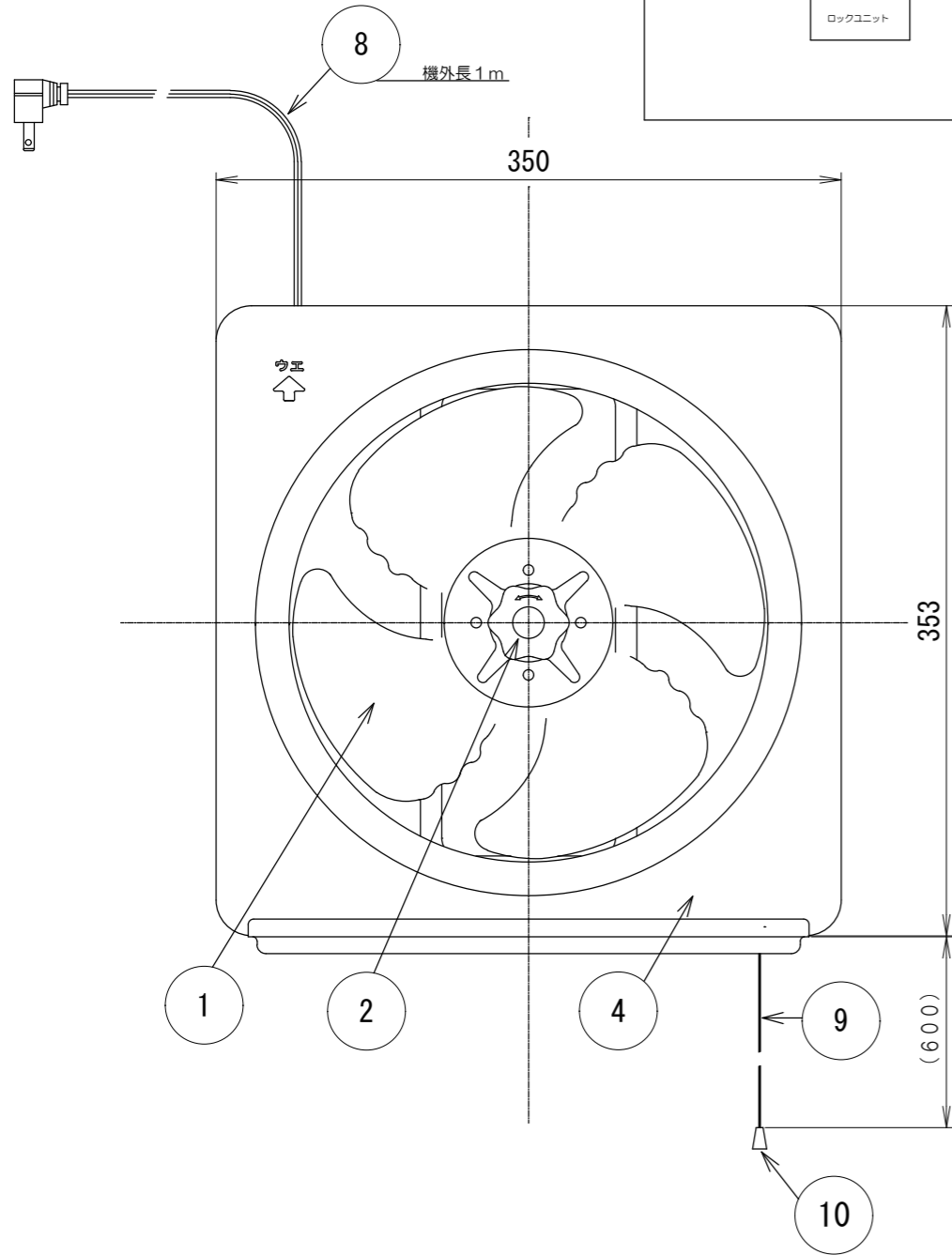
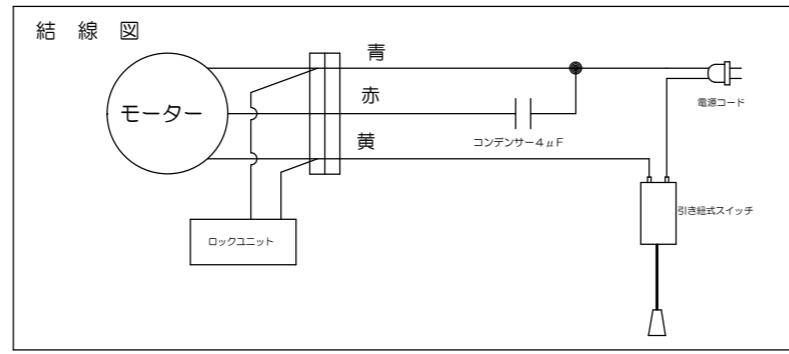
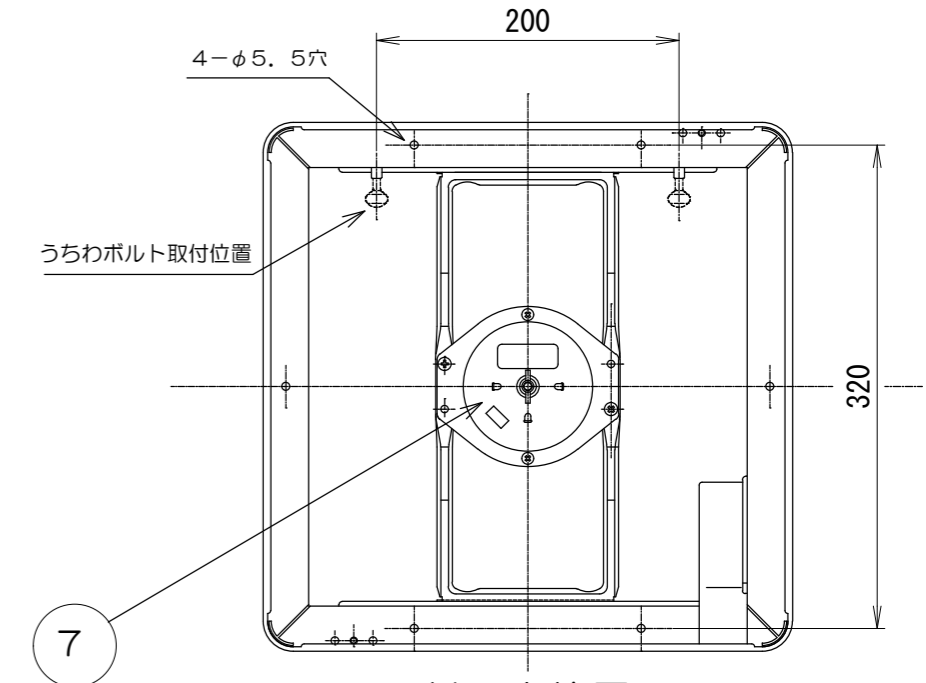


検件機	縦線・線・線	線・線・線	線・線・線	線・線・線
A				
B				
C				
D				
E				



付属品

うちわボルト (M5)	2本
丸木ネジ (φ4, 1×16)	4本



品番	部品名	材質	表面処理	色調
1	羽根	亜鉛めっき鋼板	ファンシークリーン仕上	ブラック
2	ツマミ	亜鉛めっき鋼板	ファンシークリーン仕上	ブラック
3	換気扇本体	亜鉛めっき鋼板	ファンシークリーン仕上	ブラック
4	換気扇カバー	亜鉛めっき鋼板	ファンシークリーン仕上	ブラック
5	シャッター	亜鉛めっき鋼板	ファンシークリーン仕上	ブラック
6	オイルパック	亜鉛めっき鋼板	ファンシークリーン仕上	ブラック
7	モーター	4極コンデンサー誘導電動機		
8	電源コード	7A 125V		
9	ボールチェーン	黄銅		
10	引玉	アルミニウム合板		

特性表

羽根サイズ (cm)	シャッター開閉方式	電圧 (V)	排給区別	周波数 (Hz)	消費電力 (W) ±20%	風量 (m³/h) ±10%	騒音 (dB) +3/-7	質量 (kg)
25	風圧	100	排気	50	39	860	39	3.7
				60	41	880	41	

風量: JIS C-9603 チャンバー法による 騒音: JIS C-9603による。(1m離れた聴音点と正面の3点平均値)

絶縁抵抗	1M 以上 (500Vメガー)	耐電圧	AC1000V 1分間
------	--------------------	-----	----------------

FAN-25B1	109WK700	-	-
型名	製品コード	色調	区分No
		型名	FAN-25B1
		図番	1092251
		図番	製品姿図
	尺度 1/4	縮小倍率	