

記号	変更履歴	技連番号	年月日	担当
A				
B				
C				
D				
E				

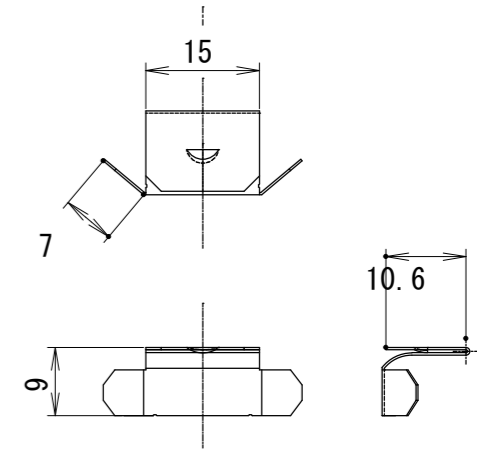
2-外径 $\phi$ U+2205 4 上向エンボス (H=0.5)

外観面

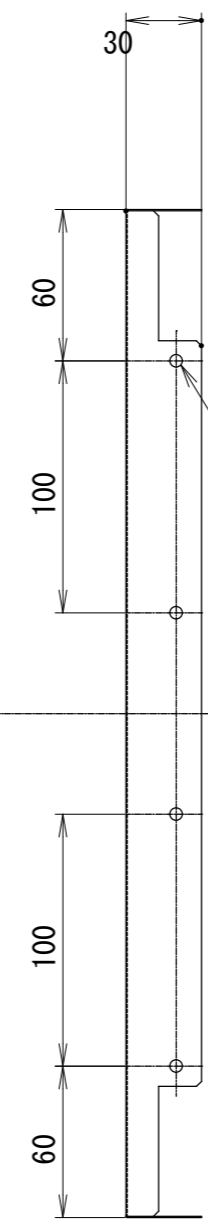
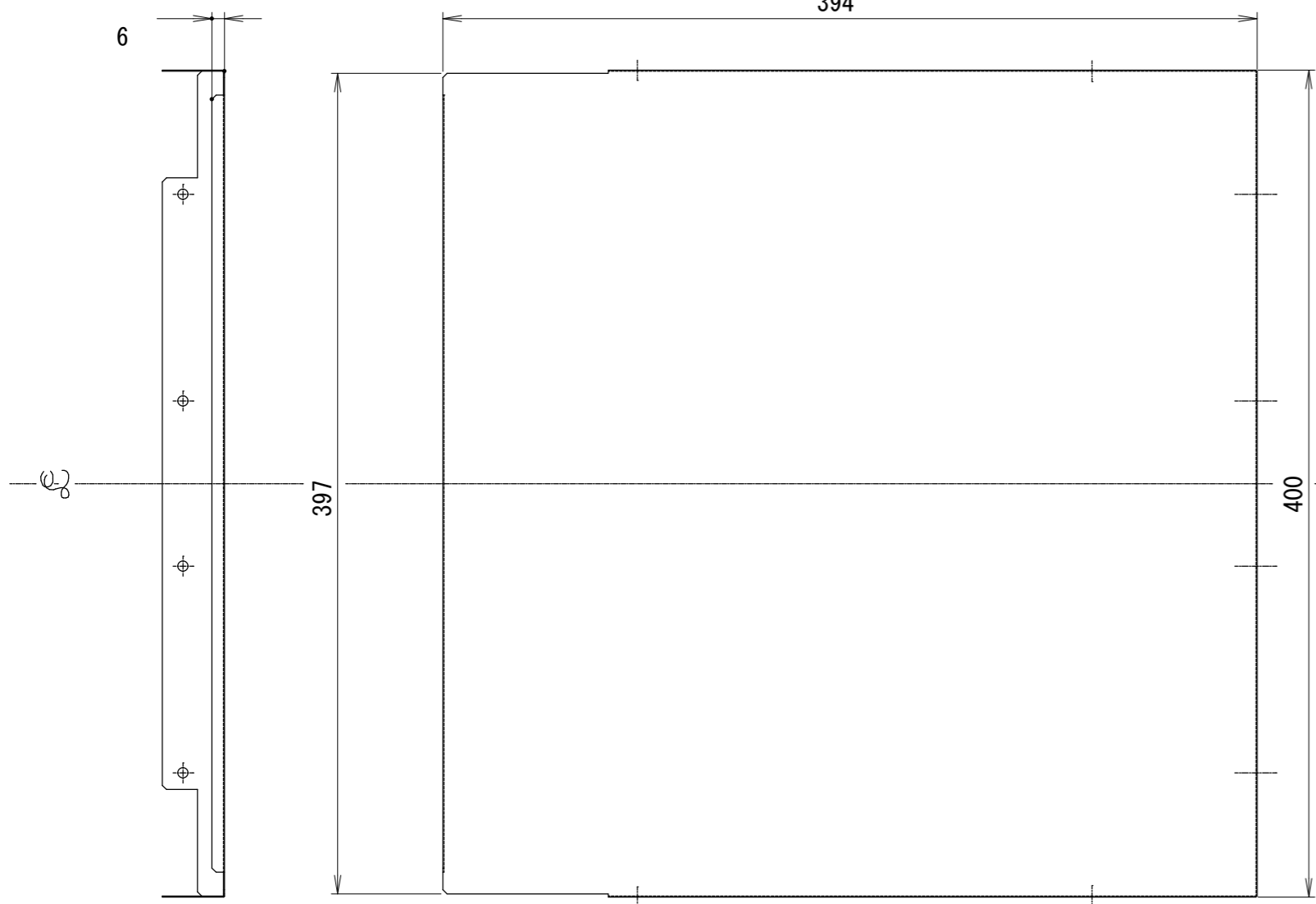
2- $\phi$ U+22052.9穴

30

4- $\phi$ U+22055穴



横幕板固定金具詳細 (S=1/1)



付属品

- +トラスTPねじ ( $\phi$ U+22054  $\times$  8) ..... 2本
- 丸木ネジ ( $\phi$ U+22054.1  $\times$  16) ..... 1本
- 横幕板固定金具 ..... 1個

CTP-40-YMPP-W		109WL6XP	ホワイト (C-202)		-
CTP-40-YMPP-BK		109WL6SW	ブラック (ブラックFJ)		-
型名		製品コード	色調		区分No.
承認	照査	設計	製図	変更承認	変更照査
		篠原	篠原		
		2023/03/29	2023/03/29		
			尺度	型名	
			三角法	CTP-40-YMPP	
			1/3	図名	
				1092259	
				製品姿図	