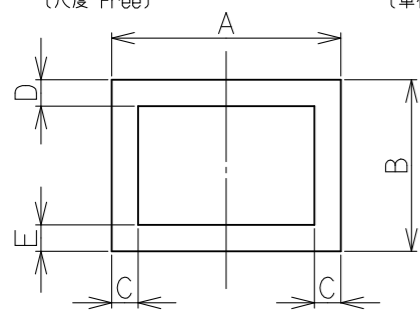


化粧板（パネル材）の寸法

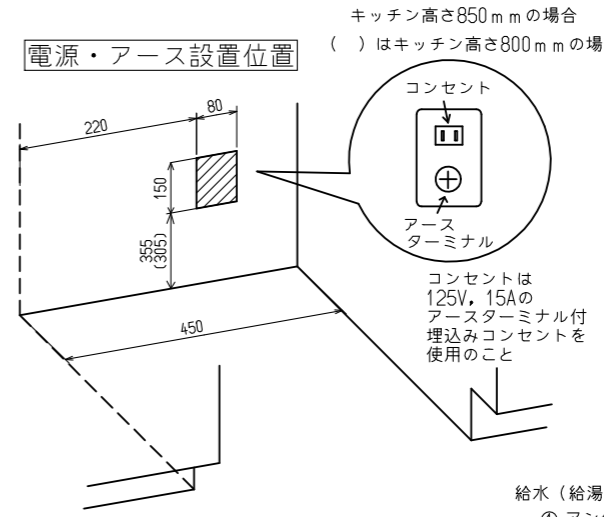
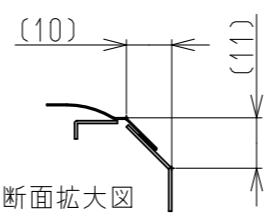
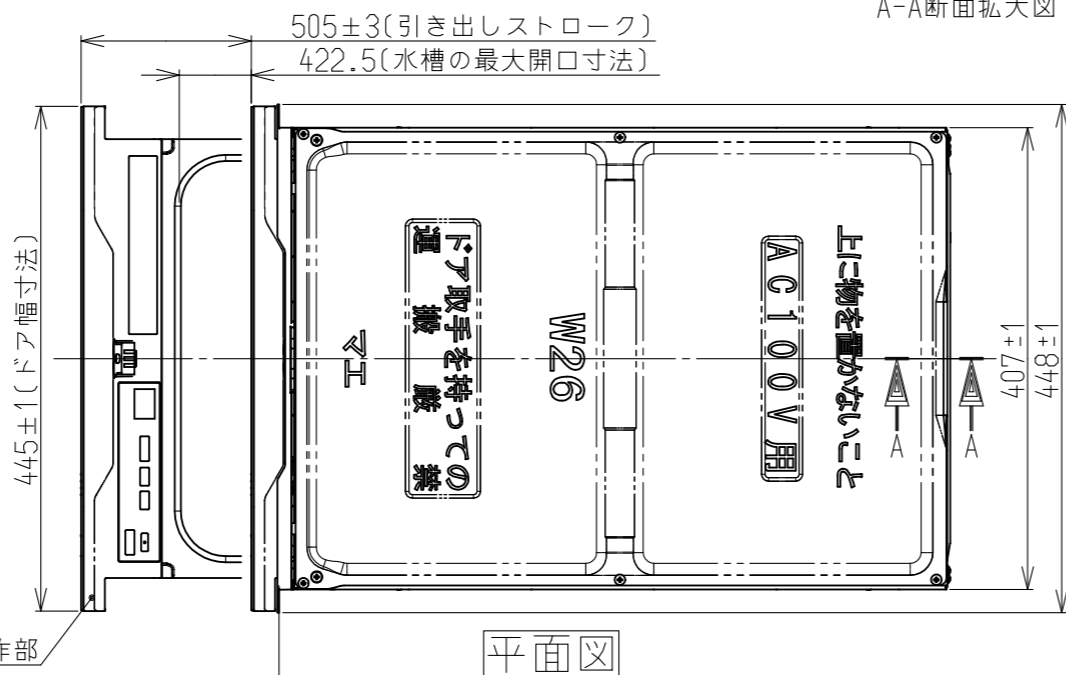
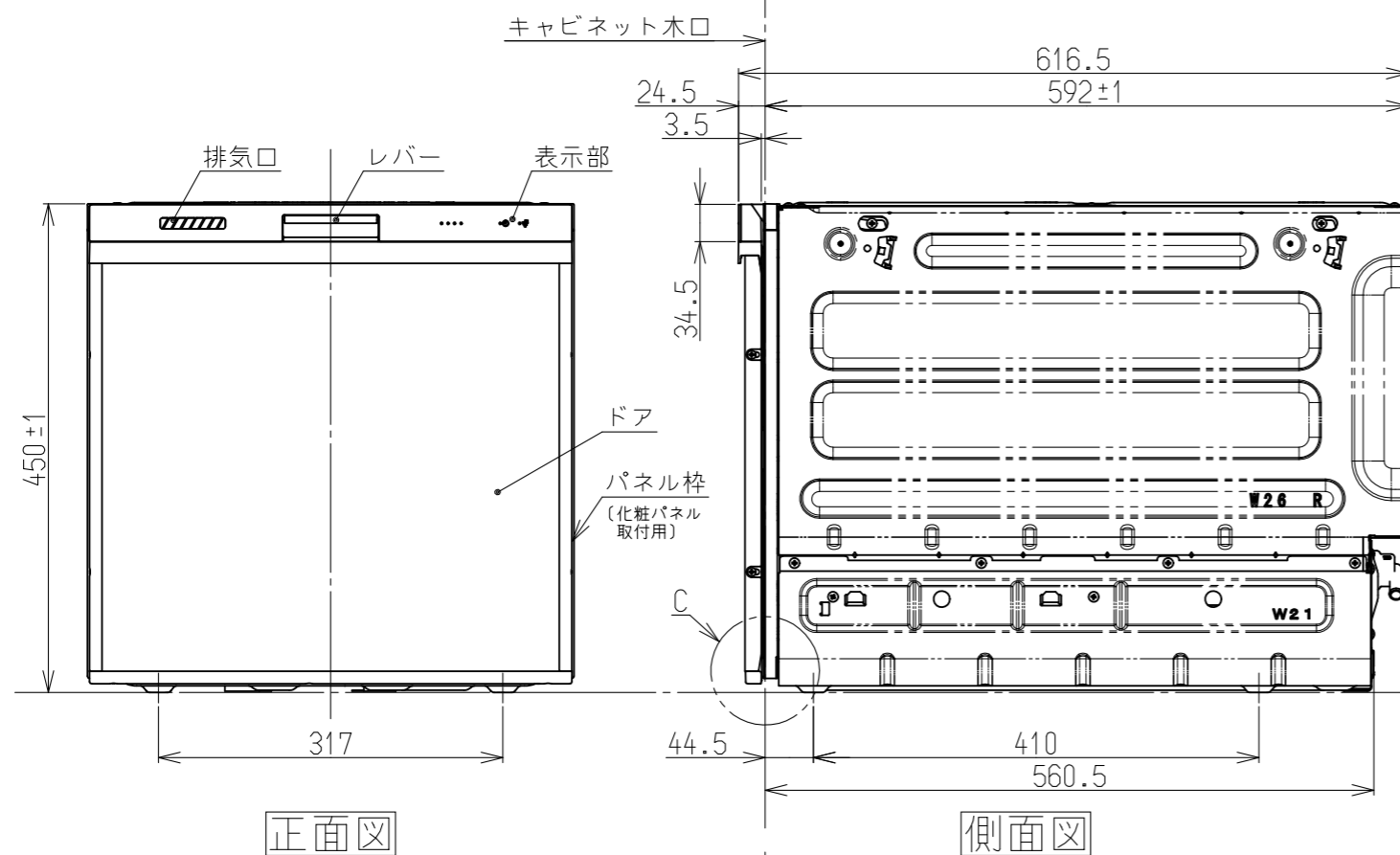
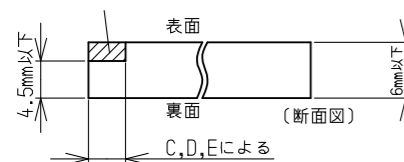
（尺度 Free）（単位mm）



寸法	値
A	433±1
B	392.5±1
C	6.5
D	6.5
E	8.5

厚さ4.5mm以上6mmまでのパネルをご使用になる場合は、外周(斜線で指定した部分)の表面を、厚さ4.5mm以下になるようにけがきをしてください。

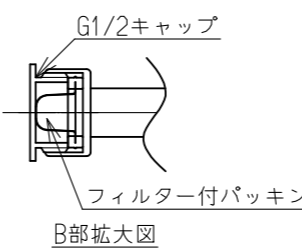
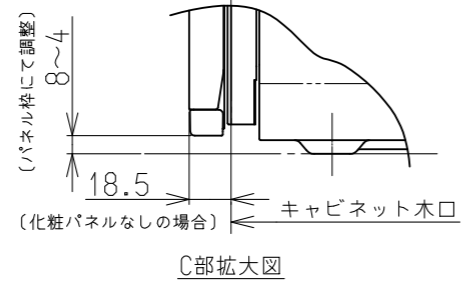
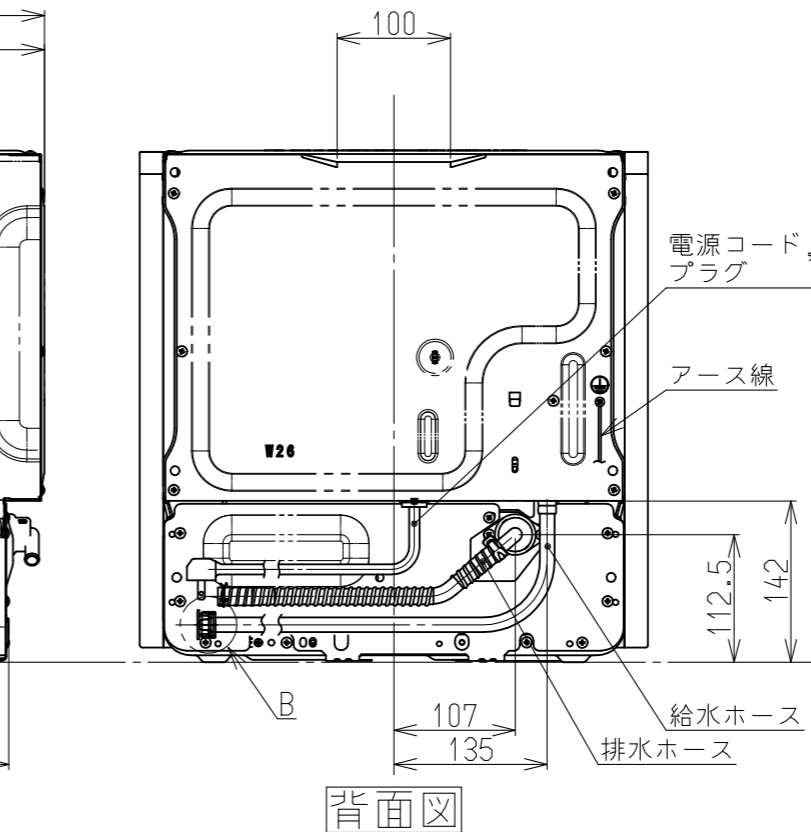
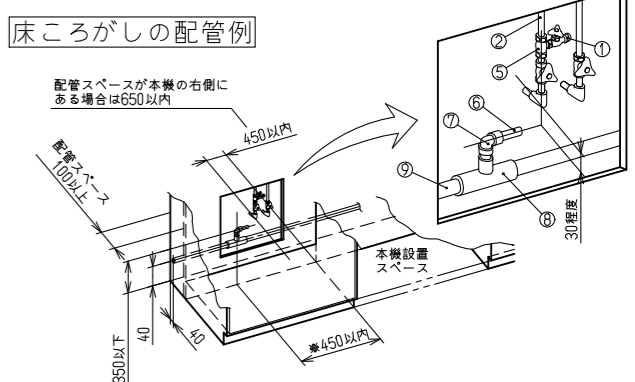
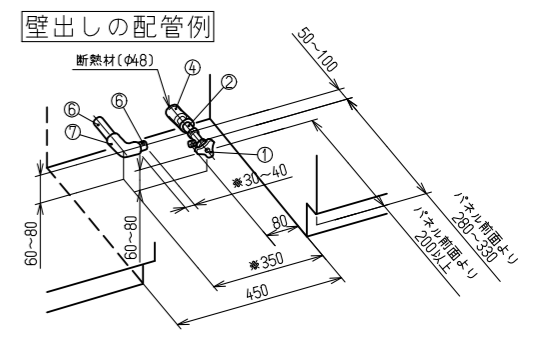
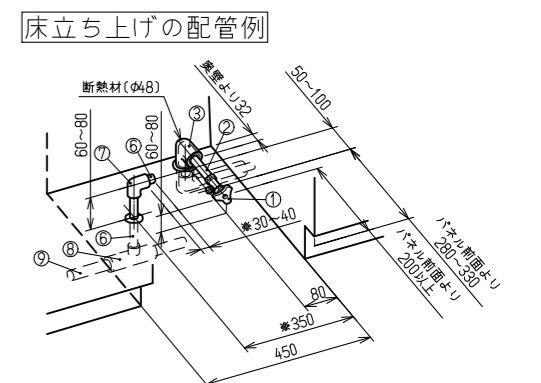
この部分をけがきする



外形寸法 (mm)		高さ450×幅448×奥行616.5
本体重量	19kg	
容量 (食器点数)	40点または30点 (器具仕様書による)	
電源	AC100V 50/60Hz 共用	
最大消費電力	665W/685W (50/60Hz)	
給水方式	給水 給湯兼用 (給湯は70℃以下)	
運転制御方式	ヒーター	600W
洗浄方式	ノズル噴射による加熱洗浄方式	
標準使用水量	約9L (水圧 0.2MPa)	
乾燥方式	ヒーター開通電+ファン強制送風	
温度制御方式	サーミスタによる制御	
水位検知	水位スイッチ	
電源切忘れ防止装置	マイコン制御	
温度過昇防止装置	サーミスタによる上限温度制御, 温度ヒューズ	
水槽ロック装置	マイクロスリット 2コ使用	
過電流防止装置	電流ヒューズ (18A)	
水漏れ防止装置	排水ポンプの自動運転	
JQA認証番号	JQ10197-103	
日本協認証登録番号	B-6	

- 給水 (給湯の場合は耐熱配管) 排水 (耐熱塩ビ使用のこと)
- ① アンブル型止水栓 (固定コマタイプ) ⑥ HT20
 - ② 硬質塩化ビニルライニング鋼管 ⑦ HT20エルボ
 - ③ Rc 1/2 エルボ ⑧ HT40×20 チーズ
 - ④ Rc 1/2 ソケット ⑨ VP40
 - ⑤ チーズ

名称	仕様
給水ホース (組)	(器具ヨリ) L950 ⁺⁵⁰ フレキホース
排水ホース	(器具ヨリ) L975±15 エラストマーホース
電源コード	(器具ヨリ) L1450±25 L型プラグ
アース線	(器具ヨリ) L1550±50



名称	外観図	品名	食器洗い乾燥機
型式		RKW-405GP, RKW-405LP, RSW-405GP, RSW-405GPE, RSW-405LP, RSW-405LPE, RWX-405LP	
作成	2023.03.02	尺度Free	サイズ A3

リンナイ株式会社