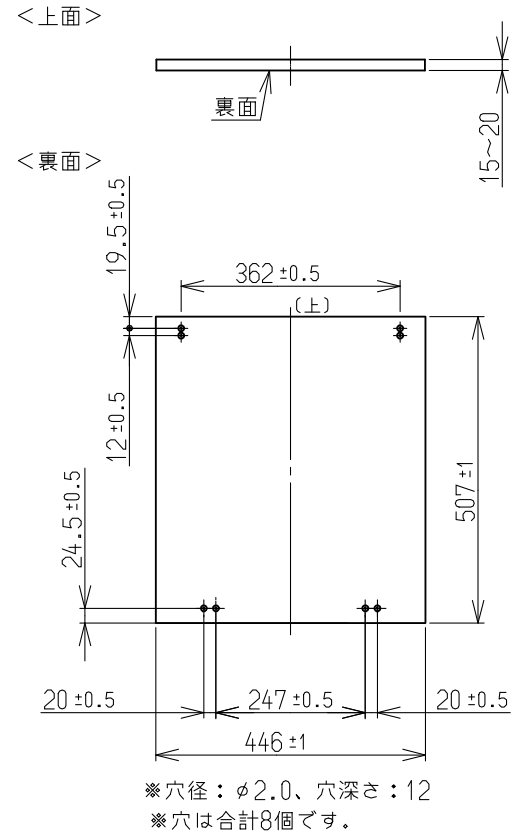


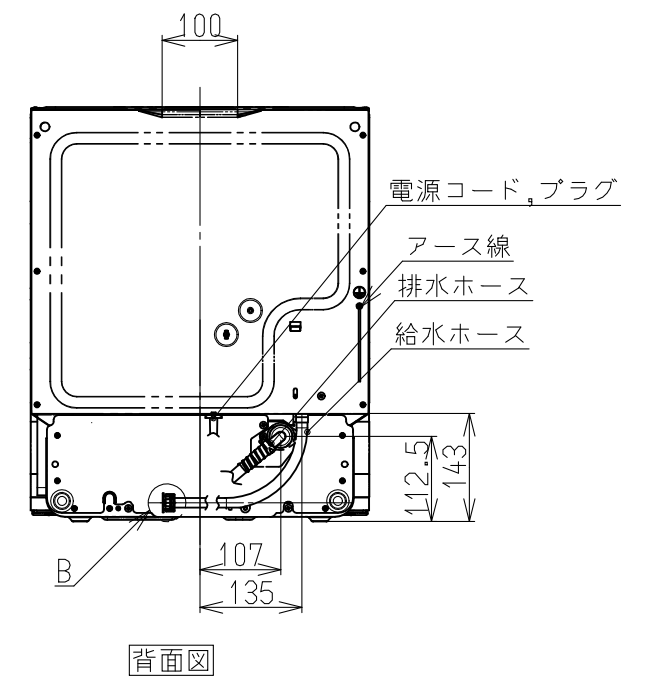
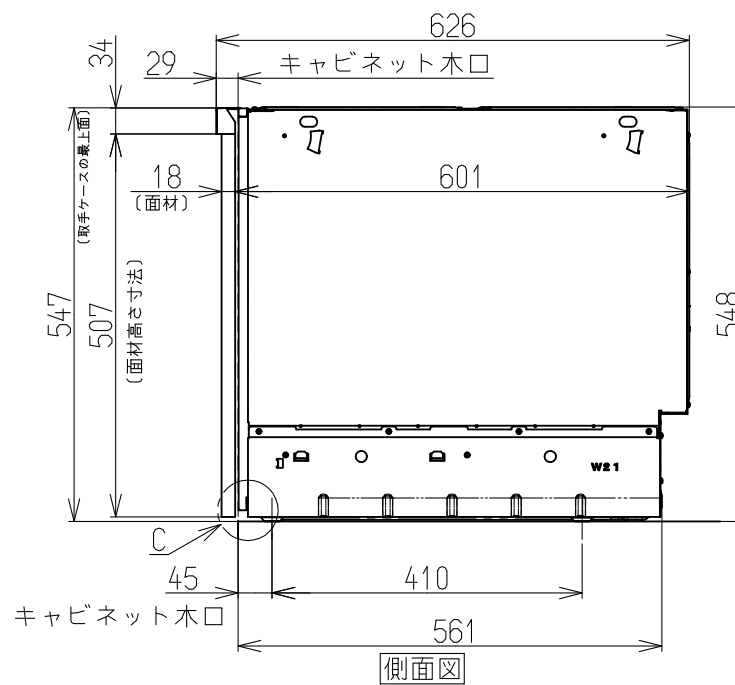
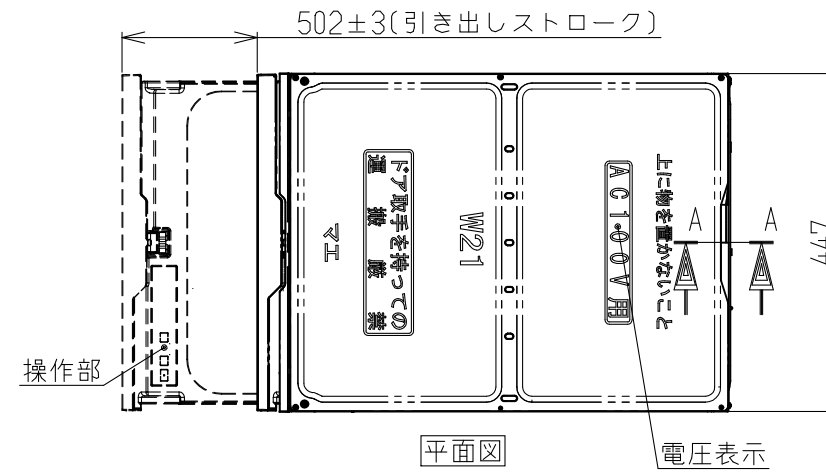
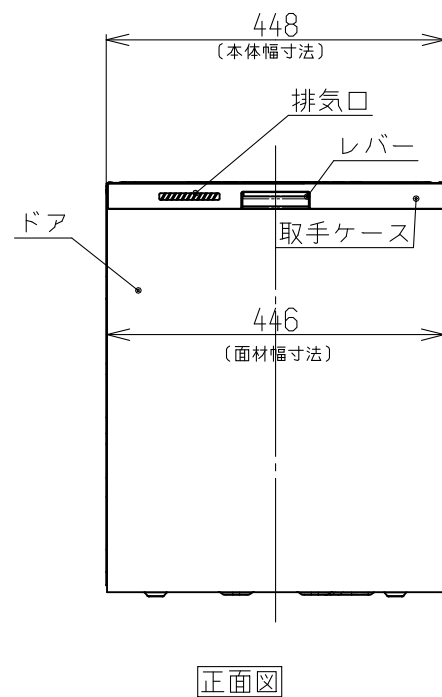
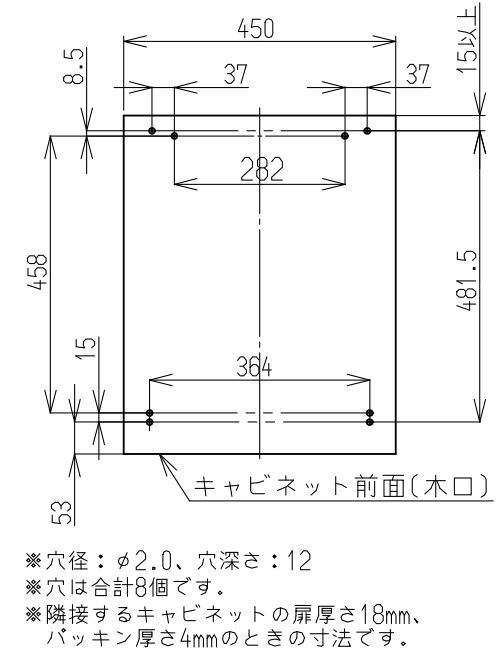
化粧面材の寸法と穴位置

(尺度 Free) ※化粧面材は付属していません

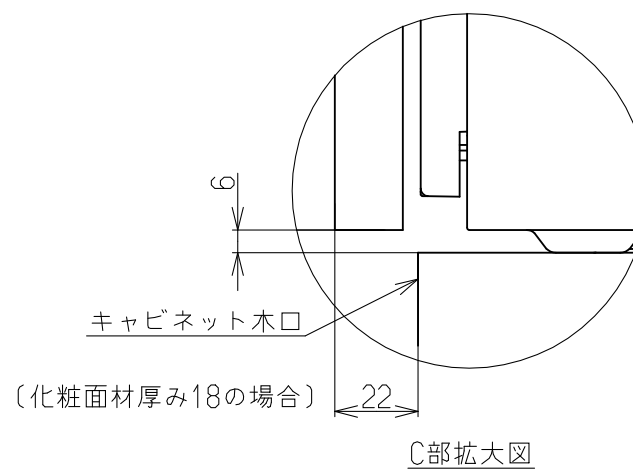
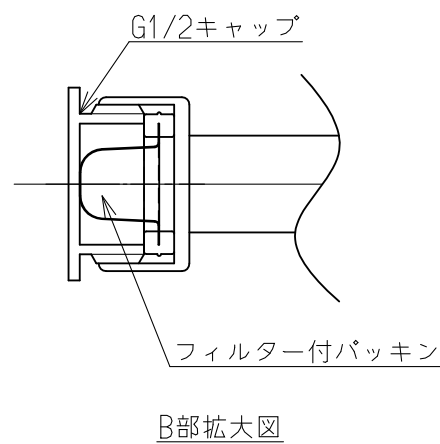
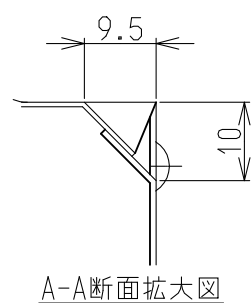


キャビネットの穴位置

(尺度 Free)



名称	仕様
給水ホース(組)	(器具ヨリ) L950 <sup>+50</sup> フレキホース
排水ホース	(器具ヨリ) L975±15 エラストマーホース
電源コード	(器具ヨリ) L1450±25 L型プラグ
アース線	(器具ヨリ) L1550±50



仕様(仕様内容は性能向上その他の理由により変更することがあります。)

外形寸法(mm)	高さ548×幅448×奥行626	
本体重量	21.5kg	
標準食器収納容量	47点 (器具仕様書による)	
電源	AC100V 50-60Hz 共用	
最大消費電力	650W(50-60Hz):定格電流6.5A	
給水方式	給水 給湯兼用(給湯は70℃以下)	
運転制御方式	ヒーター	600W
	洗浄方式	ノズル噴射による加熱洗浄方式
	標準使用水量	約9.0l (水圧 0.2MPa)
	乾燥方式	ヒーター間欠通電+ファン強制送風
	温度制御方式	サーミスタによる制御
安全装置	水位検知	水位スイッチ
	電源切忘れ防止装置	マイコン制御
	温度過昇防止装置	サーミスタによる上限温度制御, 温度ヒューズ
	水ロック装置	マイクロスイッチ 1コ使用
	過電流防止装置	電流ヒューズ (18A)
	水漏れ防止装置	排水ポンプの自動運転
JQA認証番号	JQ10197	
日水協認証登録番号	B-6	

(単位mm)

名称	外観図	品名	食器洗い乾燥機
型式		RKW-D401AM-B/AM-SV RKW-D401GPM/LPM	
作成	19.01.10	尺度FREE	サイズ A3 <b>リンナイ株式会社</b>