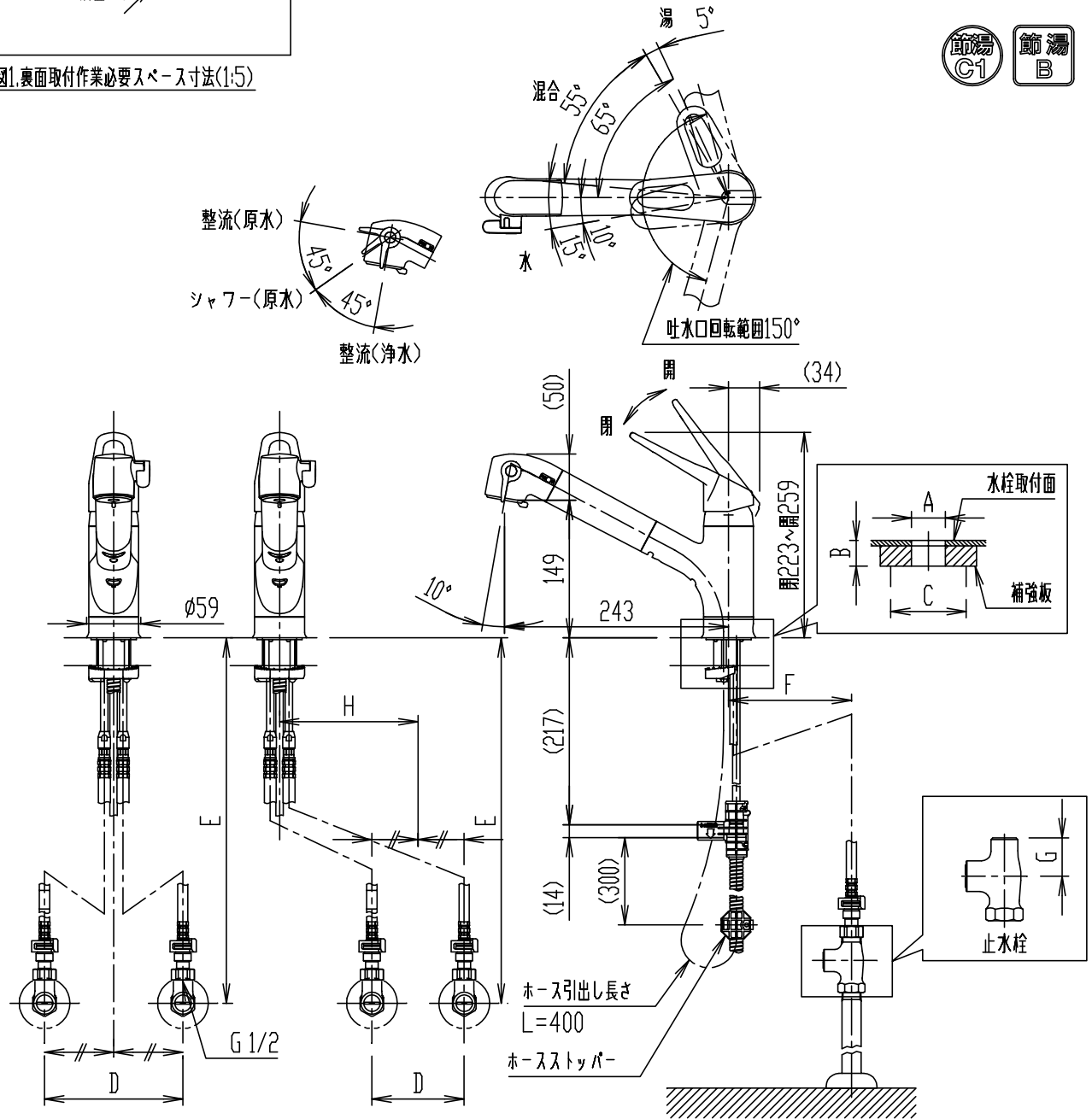


|                             | 中心振分けの場合  | 片側偏芯の場合     |
|-----------------------------|-----------|-------------|
| A: 取付可能穴径                   | φ37±2mm   |             |
| B: 取付可能カウンター厚さ              | 6~30mm    |             |
| C: 裏面取付作業必要スペース寸法           | 図1に示す範囲以内 |             |
| D: 給水・給湯止水栓芯々寸法             | 200±10mm  | 80~100±10mm |
| E: 水栓取付面から給水・給湯用止水栓中心までの寸法  | 400±10mm  | 360±10mm    |
| F: 水栓中心から給水・給湯の止水栓接続中心までの寸法 | 0~50mm    |             |
| G: 止水栓の標準寸法                 | 30~35mm   |             |
| H: 水栓中心から給水・給湯芯々の中心までの寸法    | 0mm       | 120~150mm   |

図1.裏面取付作業必要スペース寸法(1:5)



- ・ ( )内は、参考寸法。
- ・珪酸カルシウム板に対応するためには、A-3811(別売品)が必要です。
- ・カウンター裏面の補強板は、木質系のボードとしてください。
- ・節湯記号については、LIXILホームページを参照ください。

([http://inax.lixil.co.jp/eco/products\\_data/saving\\_energy/](http://inax.lixil.co.jp/eco/products_data/saving_energy/))

|                   |                  |    |     |    |    |    |    |    |                      |
|-------------------|------------------|----|-----|----|----|----|----|----|----------------------|
| 日付                | 2022.01.06       | 尺度 | 1:7 | 製図 | 石川 | 検図 | 磯崎 | 品番 | JF-AB466SYXA(JW)     |
| 図番備考              | XK-JFAB466-0006A |    |     |    |    |    |    | 品名 | 浄水器内蔵シングルレバー混合水栓(13) |
| <b>株式会社 LIXIL</b> |                  |    |     |    |    |    |    |    |                      |