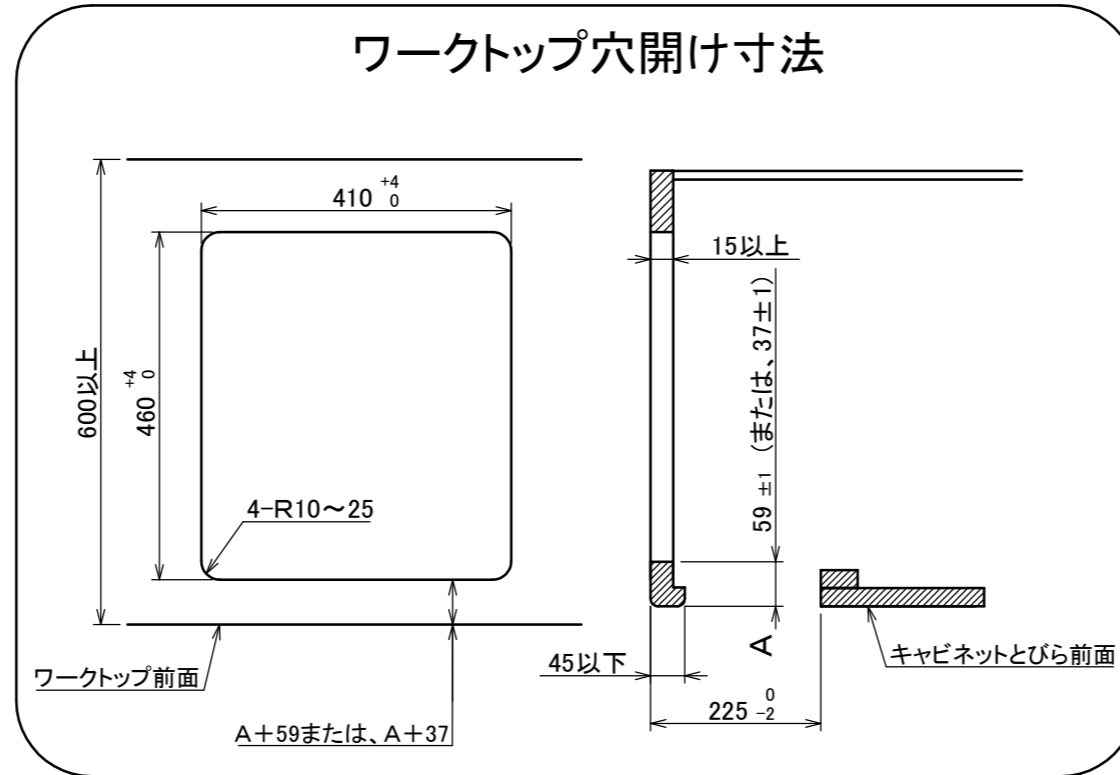
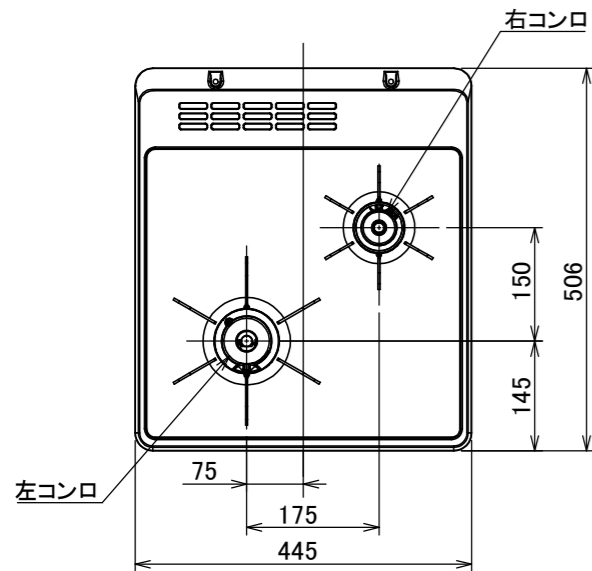
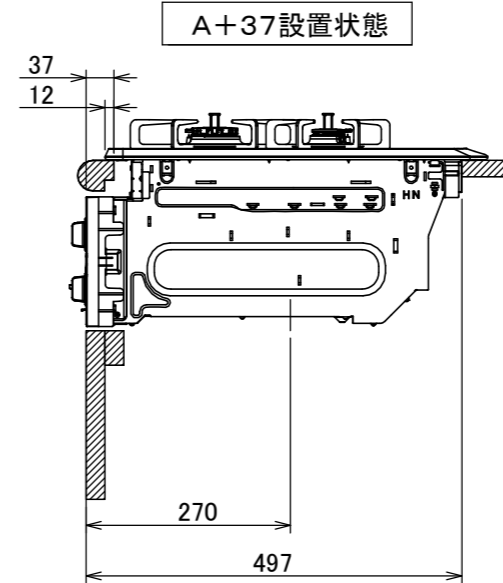
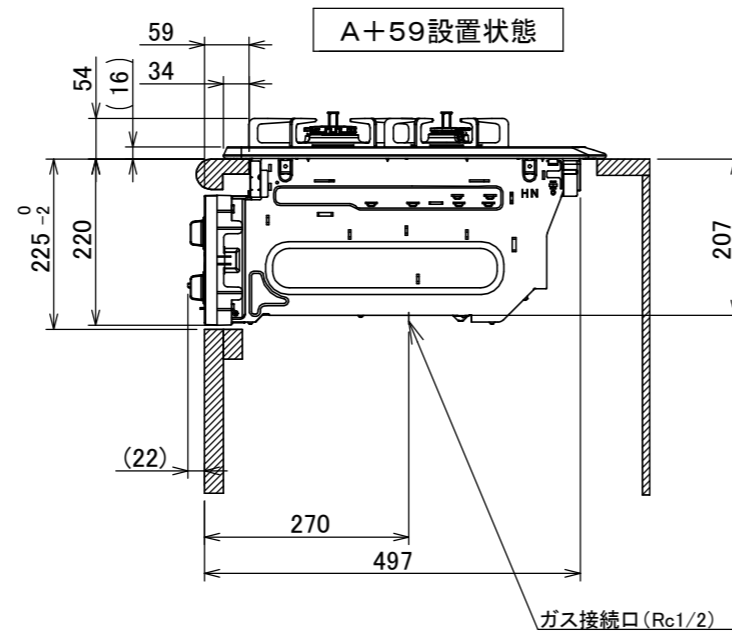
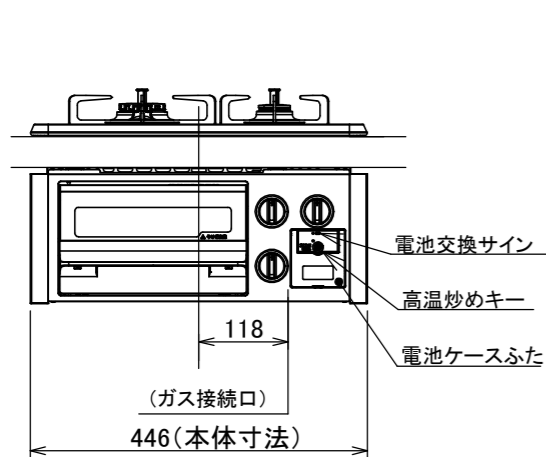


仕様

ワークトップ穴開け寸法



項目		記	
型式名		C2G24KS	
外形寸法(mm)	高さ	274(全高)	
	幅	446(トッププレート部445)	
	奥行	497	
グリル有効寸法		幅217×奥行317×高さ62	
質量(kg)		14(本体) 17(梱包含む)	
接続	ガス	Rc1/2(下接続)	
	電源	DC3.0V(アルカリ乾電池 単1形×2個)	
ガス消費量		13A	LP
		kW(kcal/h)	kW(kg/h)
	全点火時	5.47(4700)	5.47(0.392)
	左コンロ	3.50(3010)	3.50(0.251)
	右コンロ	1.28(1100)	1.28(0.092)
グリル	1.28(1100)	1.28(0.092)	
器具栓		押し回し式	
点火方式		連続放電点火式	
立消え安全装置		熱電対式	
左コンロ	安全モード	調理油過熱防止装置、焦げつき自動消火機能、立消え安全装置消し忘れ消火機能(120分、自動温調時:30分、高温炒めモード時:60分)	
	調理モード	高温炒めモード	
右コンロ	安全モード	調理油過熱防止装置、焦げつき自動消火機能、立消え安全装置消し忘れ消火機能(120分)	
グリル	安全モード	過熱防止センサー、立消え安全装置、消し忘れ消火機能(25分)	
その他	片面焼グリル 器具栓つまみ戻し忘れブザー、電池交換サイン トッププレート:ブラックガラス パネル:ブラック ごとく:ブラックホーロー 同梱:お試し用乾電池(マンガン単1形:2個)		



単位:mm

- 注記
1. 設置フリータイプですのでワークトップ穴開け寸法は、A+59、A+37、(A+45)のどちらでも設置できます。
 2. 本機器は防火性能評価品であり周囲に可燃物がある場合は、防火性能評定品ラベル内容に従って設置してください。

納入仕様図	製品名		N2G24KSS (2口片面焼グリル付ビルトインコンロ)			
	図名		名称寸法図			
	尺度	Free	原紙サイズ	A3	図番	WN-21-0126
	作成	2021.02.01	調整		株式会社 J-1111	