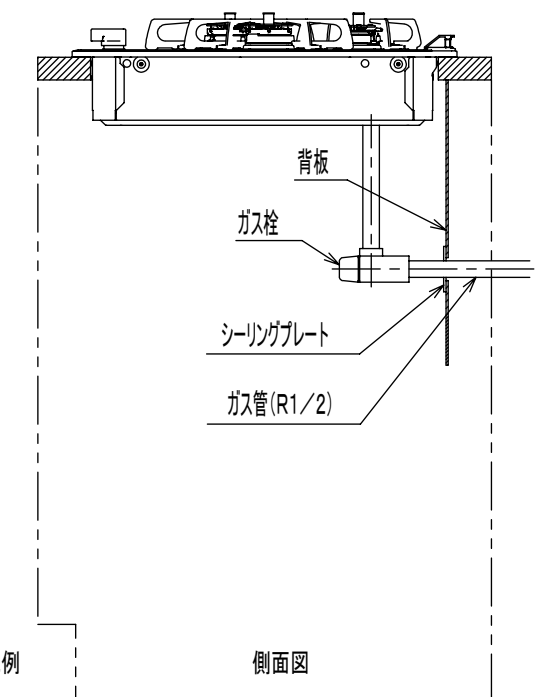
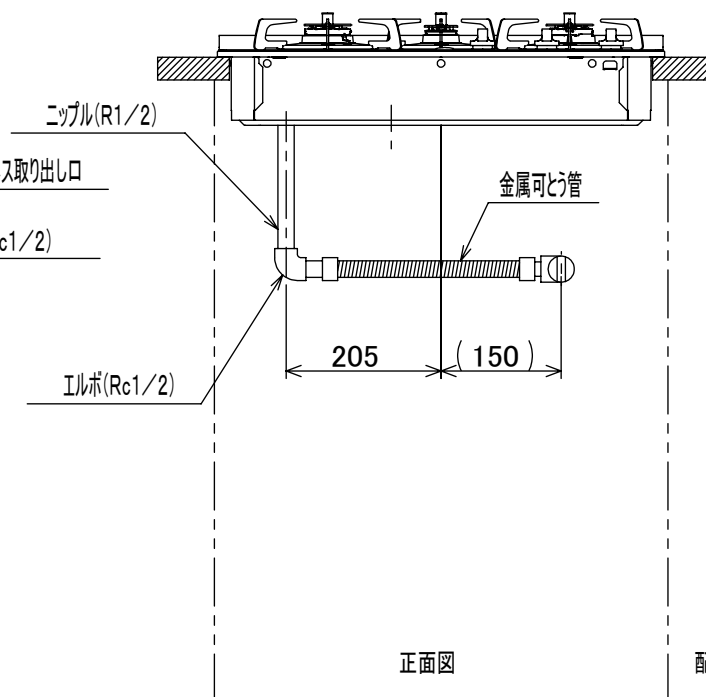
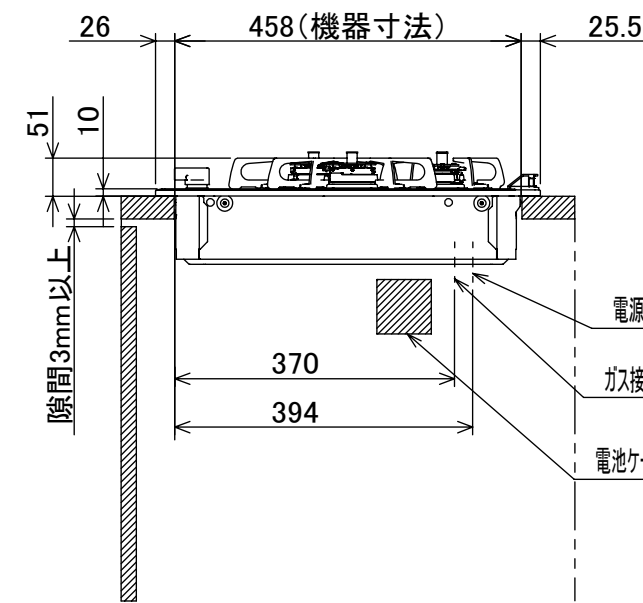
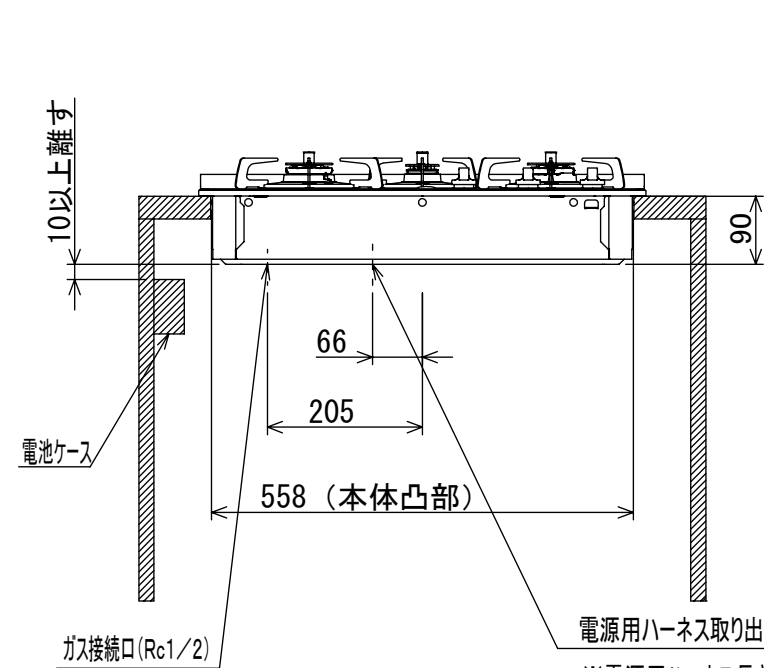
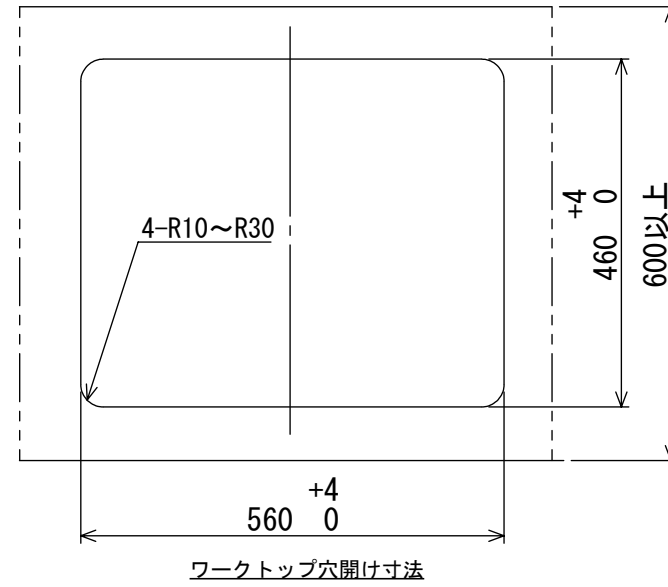
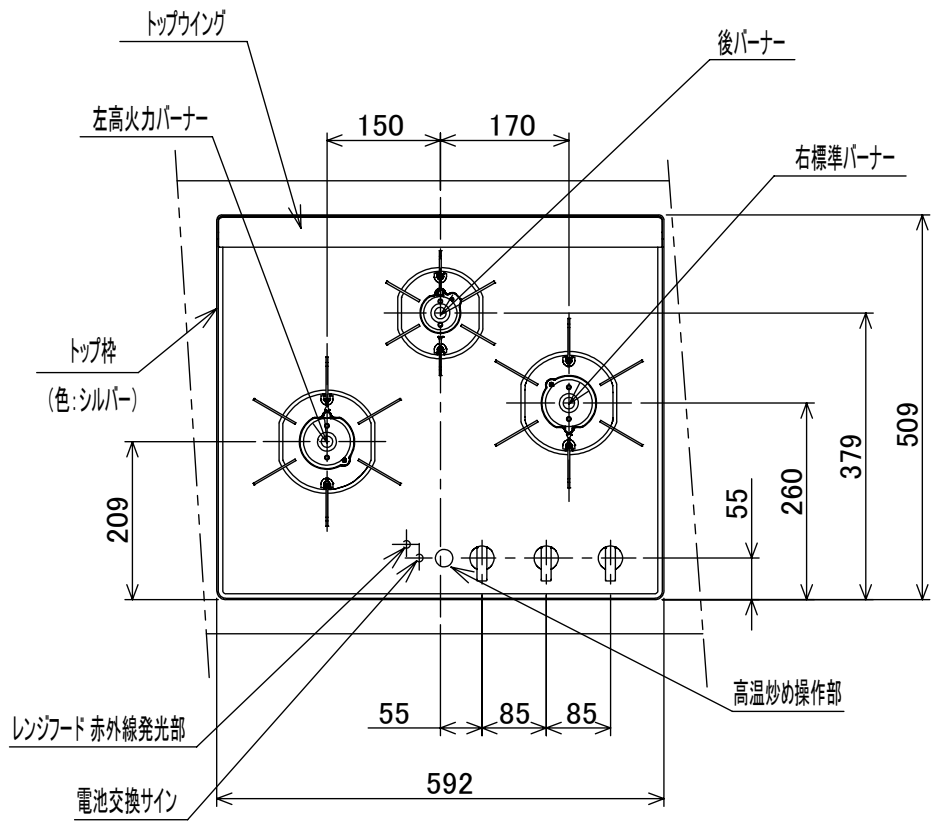


■ 仕様

項目		記	
型式名		C3C20KSL	
外形寸法 (mm)	高さ	141 (全高)	
	幅	558 (トッププレート部592)	
	奥行	458	
質量 (kg)	12.5 (付属品含む) 17 (梱包含む)		
接続	ガス	Rc1/2	
	電気		
ガス消費量		13A	LP
		KW (kcal/h)	KW (kg/h)
	全点火時	8.14 (7000)	8.14 (0.583)
	左高火力バーナー	4.20 (3610)	4.20 (0.301)
	右高火力バーナー	2.97 (2550)	2.97 (0.213)
後バーナー	1.28 (1100)	1.28 (0.092)	
器具栓	押し回し器具栓		
点火方法	乾電池式連続放電点火 アルカリ乾電池 単1形：2個		
立消え安全装置	熱電対式		
左・右バーナー	安全モード	調理油過熱防止装置、焦げつき自動消火機能、中火点火機能 消し忘れ消火機能 (120分・30分【高温炒めモード時は60分・30分】)	
	調理モード	高温炒めモード【左高火力バーナーのみ】	
後バーナー	安全モード	調理油過熱防止装置、焦げつき自動消火機能、 消し忘れ消火機能 (120分)	
その他	器具栓つまみ戻し忘れブザー、らくらく点火 電池交換サイン、オープン接続なし、コンロ使用中お知らせブザー ガラストッププレート：ブラック、ワイヤーごとく、バーナーリングカバー		



※電源用ハーネス長さ
 ・機器本体側：取り出し口から約400mm
 ・電池ケース側：約150mm
 ・電源ハーネスの最大引き回し長さ：約550mm

単位：mm

納入仕様図	製品名		N3C20KSSEL			
			(3口上面グリルレスコンロ)			
	図名		名称寸法図			
	尺度	1/10	原紙サイズ	A3	図番	WN-18-0571
作成	2018.12.25	調整		株式会社 J-1111		

- 注記
- キャビネットに設置の際は、空気が流れるようにキャビネット前面のとびら上部又は、ワークトップ下に3mm以上のすきまを確保してください。
 - 電池ケースの取り付けの際は機器底面から10mm以上離し、キャビネットの引き出しや収納物及びガス配管と干渉がなく、乾電池が容易に取り出せる場所に固定してください。又、電源用ハーネスについても同様に引き出しや収納物に触れないように、同梱のクランプにて固定してください。
 - 単体設置タイプにつきオープン接続はできません。
 - 本機器は防火性能評価品であり周囲に可燃物がある場合は、防火性能評定品ラベル内容に従って設置してください。