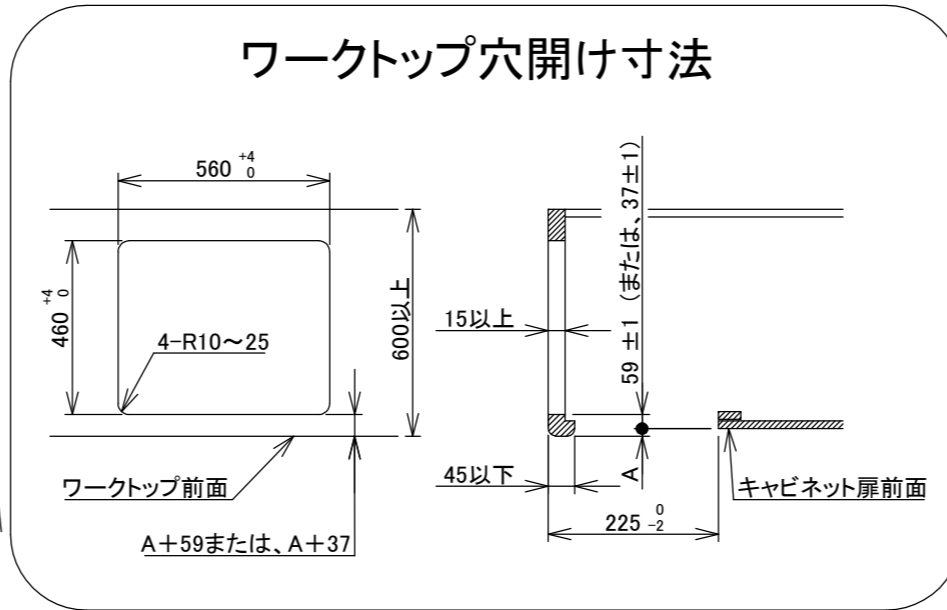
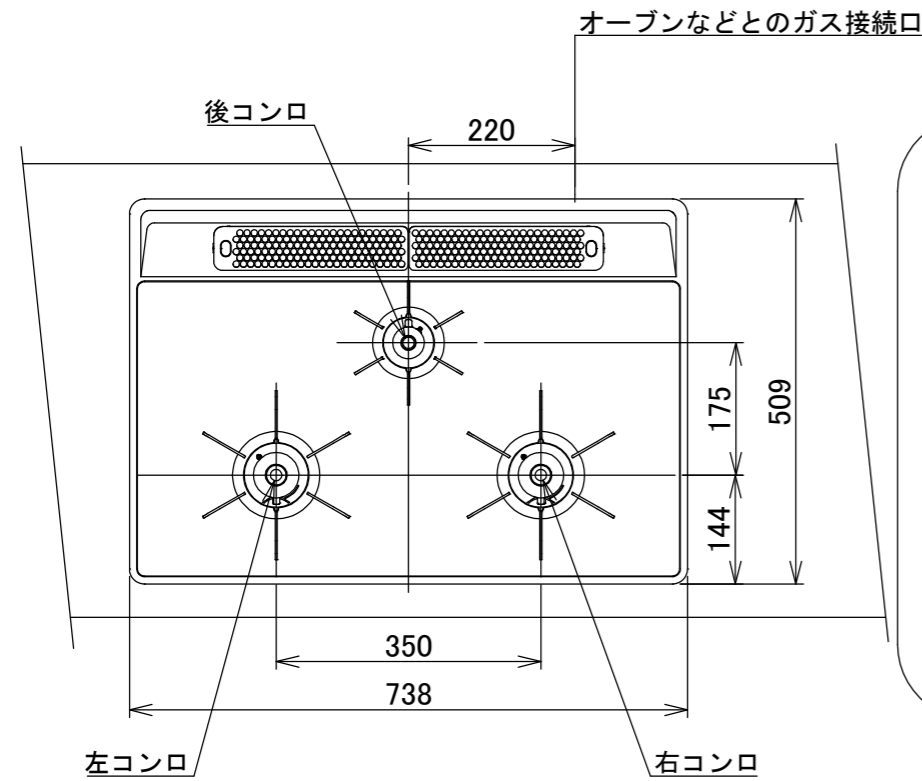
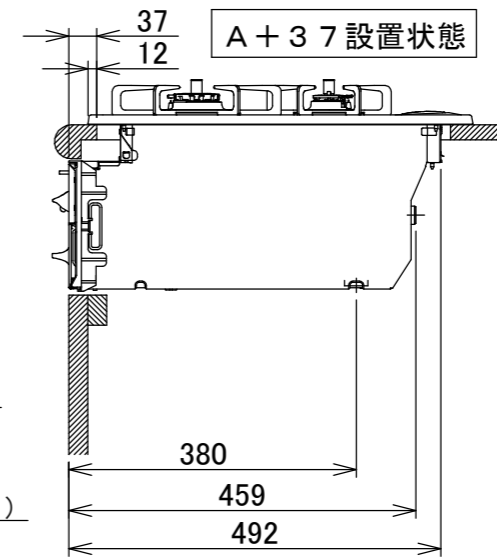
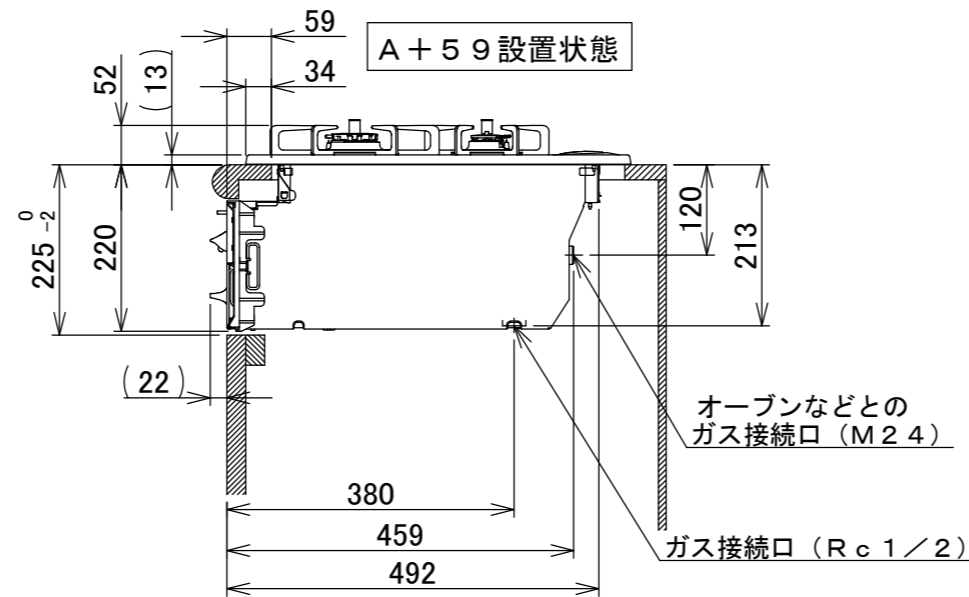
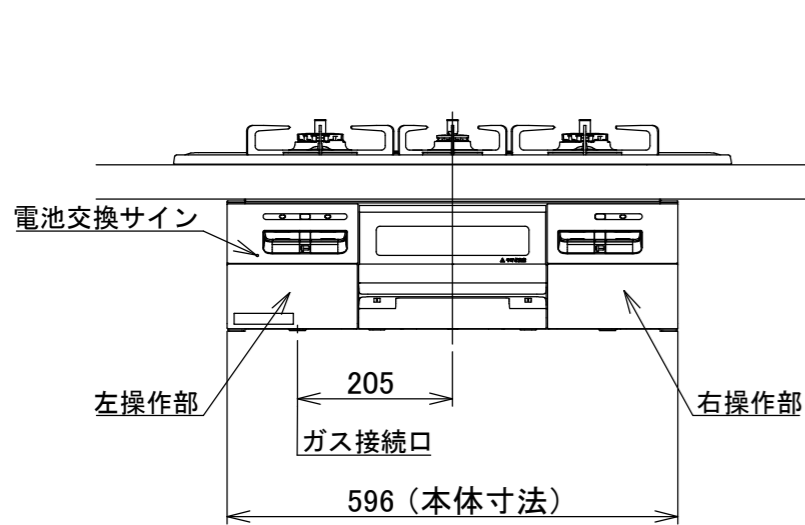


仕様



項目		記	
型式名		C3WT7RWA	
外形寸法(mm)	高さ	272(全高)	
	幅	596(トッププレート部738)	
	奥行	492	
グリル有効寸法(mm)		幅219×奥行320.5×高さ62	
質量(kg)		22.5(付属品含む)、28(梱包含む)	
接続	ガス	Rc1/2(下接続)、M24(右後接続)	
	電源	DC 3.0V(アルカリ乾電池 単1形×2個)	
ガス消費量		13A	LP
		kW(kcal/h)	kW(kg/h)
	全点火時	10.6(9100)	10.6(0.757)
	左・右コンロ	4.20(3610)	4.20(0.301)
	後コンロ	1.28(1100)	1.28(0.092)
	グリル	2.03(1750)	2.12(0.152)
器具栓方式		プッシュ&レバー式	
点火方式		連続放電点火式	
立消え安全装置		熱電対式	
左・右コンロ	安全モード	調理油過熱防止装置、焦げつき自動消火機能、立消え安全装置 中火点火機能、消し忘れ消火機能(30~120分(変更可))、 自動温調時:30分、高温炒めモード時:30~60分(変更可))	
	調理モード	温度キープ(140・150・160・170・180・190・200℃) 湯わかし(5分保温) タイマー(1~99分、高温炒めモード時は連続使用時間60分) 高温炒めモード	
後コンロ	安全モード	調理油過熱防止装置、焦げつき自動消火機能、立消え安全装置 消し忘れ消火機能(30~120分(変更可))	
	調理モード	炊飯(ごはん・おかゆ)	
グリル	安全モード	過熱防止センサー、立消え安全装置 消し忘れ消火機能(15分)	
	調理モード	タイマー(1~15分)、グリルオート(切身・姿焼・干物) プレートオート(トースト・焼き魚・あたため)	
その他		低荷重コンロセンサー、両面焼グリル 点火/消火ボタン戻し忘れブザー カスタマイズ機能、電池交換サイン、ロック機能 強火切替お知らせブザー(コンロ) トッププレート:ブラックガラス パネル:ブラック ごとく:ブラックホーロー 同梱:グリル排気口ちり受け、サイドカバー グリルプレート波型、油はねガード、ホルダー お試し用乾電池(マンガン単1形:2個)	



単位:mm

納入仕様図	製品名		N3WT7RWASC (3口両面焼グリル付ビルトインコンロ)			
	図名		名称寸法図			
	尺度	Free	原紙サイズ	A3	図番	WN-21-0141
	作成	2021.02.01	調整			株式会社 J-リョウ

- 注記
1. 設置フリータイプですのでワークトップ穴開け寸法は、A+59、A+37、(A+45)のどちらでも設置できます。
  2. 本機器は防火性能評価品であり周囲に可燃物がある場合は、防火性能評定品ラベル内容に従って設置してください。