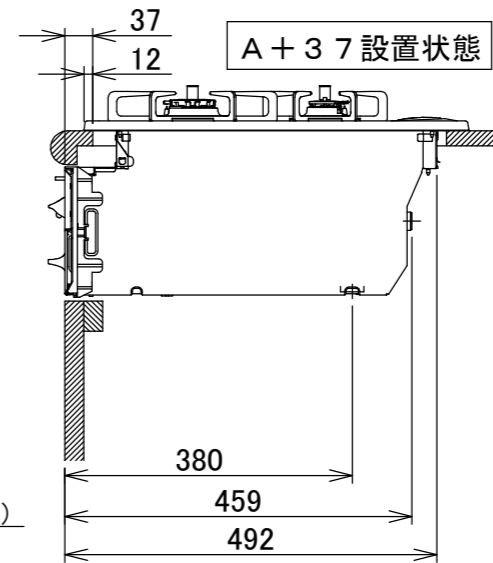
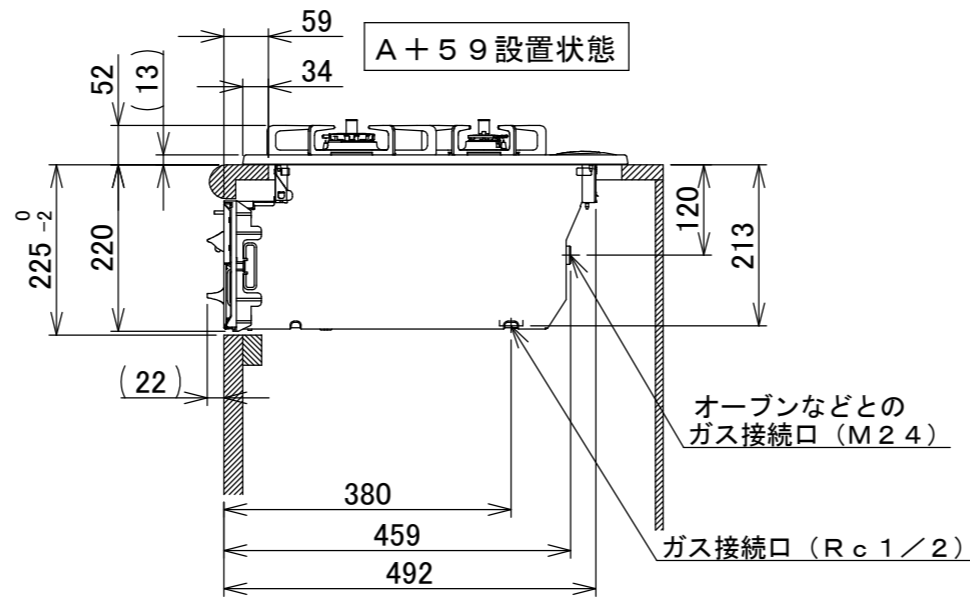
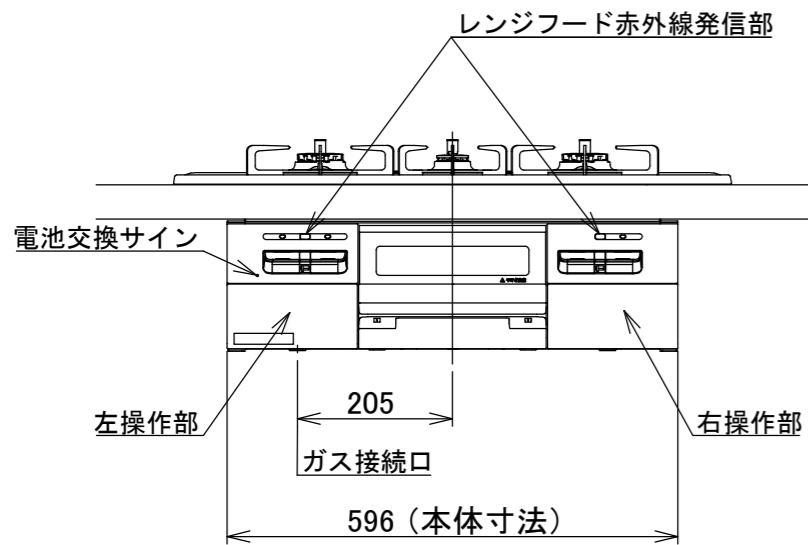
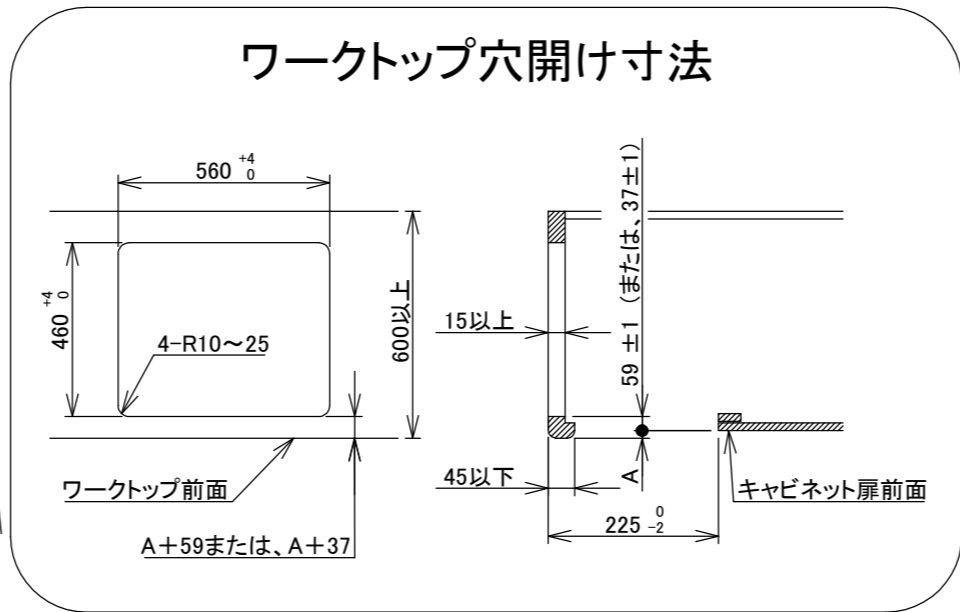
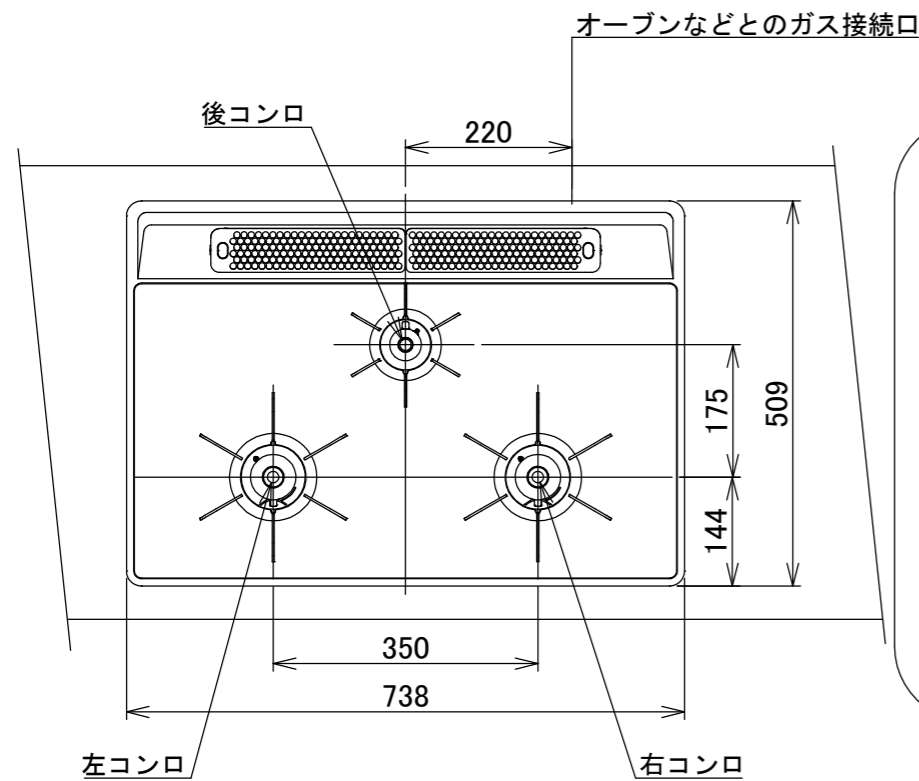


仕様

項目	記		
型式名	C3WT7RWA		
外形寸法(mm)	高さ	272(全高)	
	幅	596(トッププレート部738)	
	奥行	492	
グリル有効寸法(mm)	幅219×奥行320. 5×高さ62		
質量(kg)	22. 5(付属品含む)、28(梱包含む)		
接続	ガス	Rc1/2(下接続)、M24(右後接続)	
	電源	DC 3. 0V (アルカリ乾電池 単1形×2個)	
ガス消費量		13A	
		LP	
		kW(kcal/h)	kW(kg/h)
	全点火時	10. 6(9100)	10. 6(0. 757)
	左・右コンロ	4. 20(3610)	4. 20(0. 301)
後コンロ	1. 28(1100)	1. 28(0. 092)	
グリル	2. 03(1750)	2. 12(0. 152)	
器具栓方式	プッシュ&レバー式		
点火方式	連続放電点火式		
立消え安全装置	熱電対式		
左・右コンロ	安全モード	調理油過熱防止装置、焦げつき自動消火機能、立消え安全装置 中火点火機能、消し忘れ消火機能(30~120分(変更可))、 自動温調時:30分、高温炒めモード時:30~60分(変更可))	
	調理モード	温度キープ(140・150・160・170・180・190・200℃) 湯わかし(5分保温) タイマー(1~99分、高温炒めモード時は連続使用時間60分) 高温炒めモード	
後コンロ	安全モード	調理油過熱防止装置、焦げつき自動消火機能、立消え安全装置 消し忘れ消火機能(30~120分(変更可))	
	調理モード	炊飯(ごはん・おかゆ)	
グリル	安全モード	過熱防止センサー、立消え安全装置 消し忘れ消火機能(15分)	
	調理モード	タイマー(1~15分)、グリルオート(切身・姿焼・干物) プレートオート(トースト・焼き魚・あたため)	
その他	低荷重コンロセンサー、両面焼グリル 点火/消火ボタン戻し忘れブザー カスタマイズ機能、電池交換サイン、ロック機能 強火切替お知らせブザー(コンロ) 赤外線式レンジフード連動機能 トッププレート:つやめきシルバーガラス パネル:ダークシルバー ごとく:ブラックホーロー 同梱:グリル排気口ちり受け、サイドカバー グリルプレート波型、油はねガード、ホルダー お試し用乾電池(マンガン単1形:2個)		



単位:mm

- 注記
1. 設置フリータイプですのでワークトップ穴開け寸法は、A+59、A+37、(A+45)のどちらでも設置できます。
  2. 本機器は防火性能評価品であり周囲に可燃物がある場合は、防火性能評定品ラベル内容に従って設置してください。

納入仕様図	製品名	N3WT7RWANASIEC (3口両面焼グリル付ビルトインコンロ)				
	図名	名称寸法図				
	尺度	Free	原紙サイズ	A3	図番	WN-22-0010
	作成	2022.01.27	調整			株式会社 J-リッ