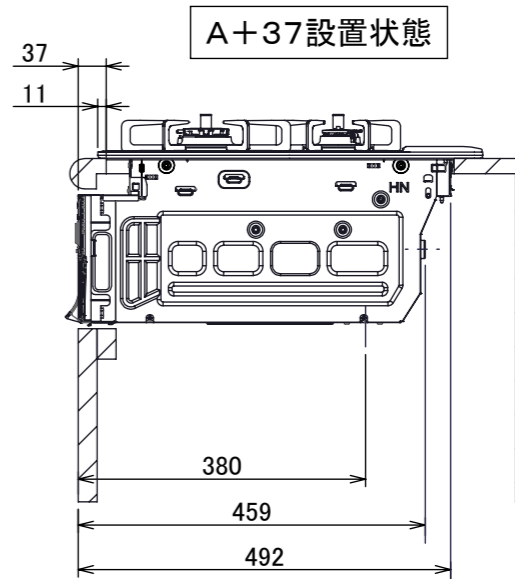
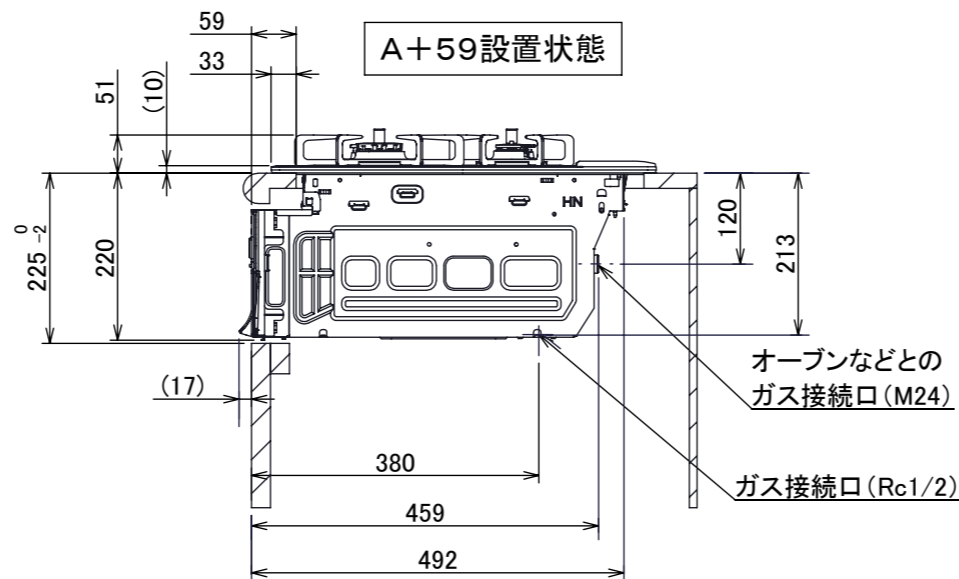
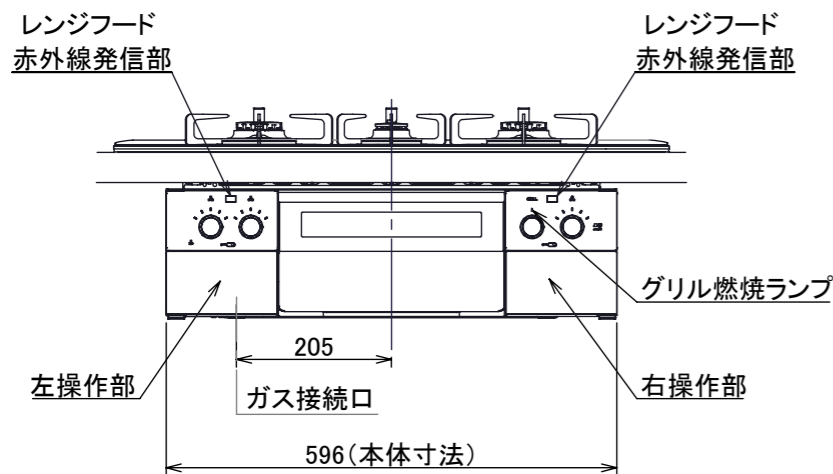
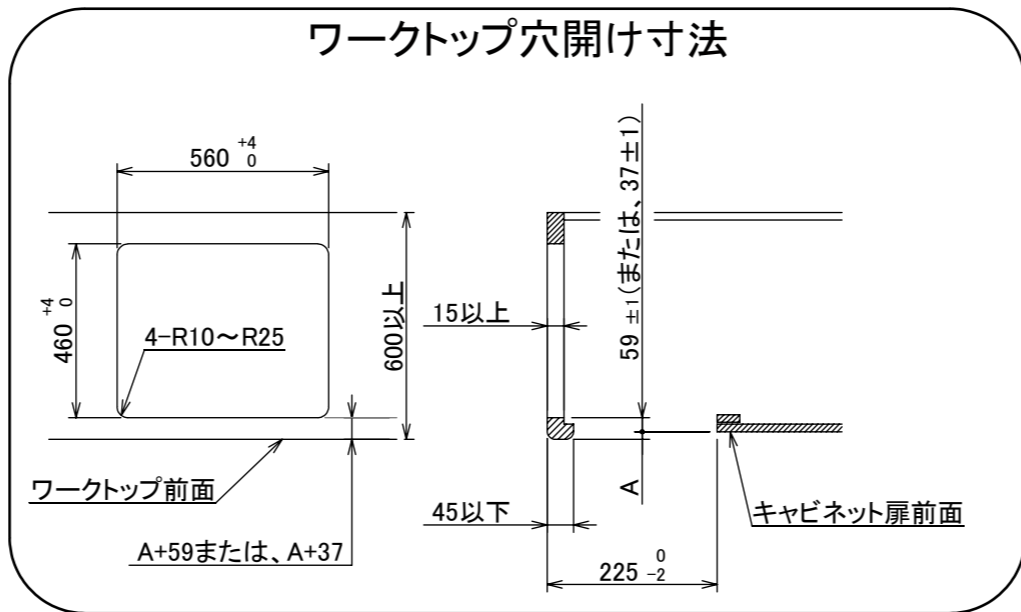
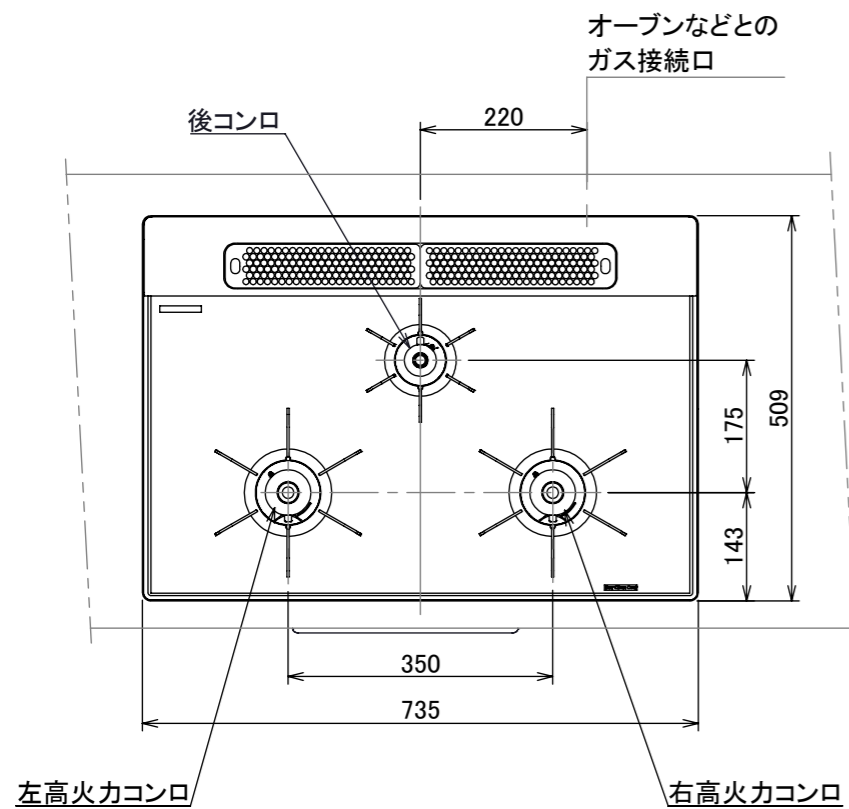




仕様

| 項目 | 記 | | |
|----------------|--|--|-------------|
| 型式名 | C3S13PWA | | |
| 外形寸法(mm) | 高さ | 271(全高) | |
| | 幅 | 596(トッププレート部735) | |
| | 奥行 | 492 | |
| マルチグリル有効寸法(mm) | 幅229×奥行313×高さ73 | | |
| 質量(kg) | 27(本体、プレートパンL:1.2含む) 34(棚を含む) | | |
| 接続 | ガス | Rc1/2(下接続)、M24(右後接続) | |
| | 電源 | DC 3.0V (アルカリ乾電池 単1形×2個) | |
| ガス消費量 | | 13A LP | |
| | | kW(kcal/h) | kW(kg/h) |
| | 全点火時 | 10.7(9200) | 10.7(0.767) |
| | 左・右高火力コンロ | 4.20(3610) | 4.20(0.301) |
| | 後コンロ | 1.28(1100) | 1.28(0.092) |
| | マルチグリル | 2.33(2000) | 2.33(0.167) |
| 器具栓方式 | コンロ:プッシュ&ダイヤル式 マルチグリル:プッシュ式 | | |
| 点火方式 | 連続放電点火式 | | |
| 立消え安全装置 | 熱電対式 | | |
| 左・右高火力コンロ | 安全モード | 調理油過熱防止装置、焦げつき自動消火機能、立消え安全装置、消し忘れ消火機能(30~120分(変更可)、自動温調時:30分)、中火点火機能 | |
| | 調理モード | 温度キープ(130~220°C(10°C毎))、湯わかし(自動消火・1~120分保温)、高温炒め、タイマー(1~120分、高温炒めモード時は連続使用時間60分) | |
| 後コンロ | 安全モード | 調理油過熱防止装置、焦げつき自動消火機能、立消え安全装置、消し忘れ消火機能(30~120分(変更可)、自動温調時:30分) | |
| | 調理モード | 炊飯(ごはん、おかゆ、もちり、炊きこみ) | |
| マルチグリル | 安全モード | 過熱防止センサー、プレート検知機能、焦げつき自動消火機能、立消え安全装置、プレート検知センサーチェック機能、消し忘れ消火機能 | |
| | 調理モード | オートメニュー(トースト、鶏もも、魚(切身・姿焼)、ごはん)、調理モード(焼く、あたためる、ノンフライ、煮る、蒸す、パン) | |
| その他 | 低荷重コンロセンサー、マルチグリル、赤外線レンジフード連動機能、カスタマイズ機能、電池交換サイン、ロック機能、お知らせサイン(左右コンロ)、点火/消火ボタン戻し忘れブザー、強火切替お知らせブザー(コンロ) ・トッププレート:エレガントグレーガラス ・ゴトク:ステンレス ・同梱:プレートパンL、サイドカバー、マルチグリル排気口ちり受け、アルカリ乾電池(単1形:2個) | | |



単位:mm

- 注記
1. 設置フリータイプですのでワークトップ穴開け寸法は、A+59、A+37、(A+45)のどちらでも設置できます。
 2. 本機器は防火性能評価品であり周囲に可燃物がある場合は、防火性能評定品ラベル内容に従って設置してください。

| | | | | | |
|-------|-----|--------------------------------------|-------|----|------------|
| 納入仕様図 | 製品名 | N3S13PWAS6STES (マルチグリル付 ビルトインコンロ) | | | |
| | 図名 | 名称寸法図 | | | |
| | 尺度 | 1/10 | 原紙サイズ | A3 | 図番 |
| | 作成 | 2020.06.12 | 調整 | | 株式会社 J-リョウ |